

MLD 300, MLD 500

Многолучевые защитные световые барьеры



© 2012

Leuze electronic GmbH + Co. KG

In der Braike 1

D-73277 Owen / Germany

Phone: +49 7021 573-0

Fax: +49 7021 573-199

<http://www.leuze.com>

info@leuze.de

1	Настоящее руководство	6
1.1	Используемые графические средства	6
1.2	Контрольные списки	6
2	Безопасность	7
2.1	Надлежащая эксплуатация и предсказуемые ошибки в эксплуатации	7
2.1.1	Надлежащая эксплуатация	7
2.1.2	Применение юстировочного лазера	8
2.1.3	Предсказуемые ошибки в эксплуатации	9
2.2	Уполномоченный персонал	10
2.3	Ответственность за безопасность	10
2.4	Исключение ответственности	10
3	Описание устройства	11
3.1	Обзор устройств	11
3.2	Разъемы	12
3.2.1	Порт параметров AS-i	13
3.3	Элементы индикации	13
3.3.1	Индикаторы передатчика	13
3.3.2	Рабочие индикаторы на приемнике	14
3.3.3	7-сегментный дисплей на приемнике	15
3.3.4	Дополнительный встроенный световой индикатор подавления	16
3.4	Встроенный юстировочный лазер	17
4	Функции	19
4.1	Блокировка запуска/повторного запуска	19
4.2	Режим многократного сканирования	20
4.3	Периодическая проверка работы	20
4.4	Подавление	20
4.4.1	Подавление с 2 датчиками с управлением по времени	20
4.4.2	Последовательное подавление с 2 датчиками	21
4.4.3	Подавление с 4 датчиками с управлением по времени	22
4.4.4	Выдержка времени подавления	23
4.4.5	Повторный запуск подавления	24
4.4.6	Альтернативное подключение второго сигнала подавления	24
4.4.7	Разрешение на включение подавления	25
4.4.8	Частичное подавление	26
4.4.9	Режимы подавления	26
4.5	Контроль контактора	28
5	Области применения	29
5.1	Защита доступа	29
6	Монтаж	32
6.1	Расположение передатчика и приемника	32
6.1.1	Расположение 1-лучевых датчиков безопасности	32
6.1.2	Высота и дальность действия лучей	33
6.1.3	Расчет безопасного расстояния	33
6.1.4	Расчет безопасного расстояния с вертикальными защитными полями с возможностью обхода	34
6.1.5	Минимальное расстояние до отражающих поверхностей	36
6.1.6	Защита от взаимного влияния смежных приборов	37
6.2	Расположение датчиков подавления	39
6.2.1	Основные положения	39
6.2.2	Выбор оптоэлектронных датчиков подавления	39

6.2.3	Минимальное расстояние для оптоэлектронных датчиков подавления	39
6.2.4	Расположение датчиков подавления при подавлении с 2 датчиками с управлением по времени 40	
6.2.5	Расположение датчиков подавления при последовательном подавлении с 2 датчиками . . .	41
6.2.6	Расположение датчиков подавления при подавлении с 4 датчиками с управлением по времени 43	
6.3	Монтаж датчика безопасности	45
6.3.1	Допустимые точки установки датчика	45
6.3.2	Поворотный держатель ВТ-240 (опция)	46
6.3.3	Зажимный держатель ВТ-Р40 (опция)	47
7	Электрическое подключение	48
7.1	Схема контактов штекерного разъема передатчика и приемника	48
7.1.1	Стандартная схема контактов	48
7.1.2	Схема контактов штекерного разъема AS-i	51
7.1.3	Значение сигналов AS-i	51
7.2	Выбор функций контроля контактора и блокировки запуска/повторного запуска	52
7.3	Выбор режима подавления	54
7.3.1	Режим работы 1 (подавление):	57
7.3.2	режим работы 2 (выдержка времени подавления 8 часов):	58
7.3.3	Режим работы 3 (последовательное подавление с 2 датчиками):	60
7.3.4	Режим работы 4 (последовательное подавление с 2 датчиками с выдержкой времени подавления 8 часов):61	
7.3.5	Режим работы 5 (разрешение на включение подавления):	61
7.3.6	Режим работы 6 (частичное подавление):	62
8	Ввод в эксплуатацию	64
8.1	Включение	64
8.2	Ввод в эксплуатацию интерфейса AS-i	64
8.2.1	Ввод в эксплуатацию	64
8.2.2	Замена ведомых устройств AS-i	65
8.3	Центрирование датчика безопасности	65
8.4	Центрирование без встроенного юстировочного лазера	66
8.5	Центрирование с помощью встроенного юстировочного лазера	66
8.5.1	Необходимые приборы и инструменты	67
8.5.2	Юстировка без приборных стоек UDC и стоек с отклоняющими зеркалами UMC	67
8.5.3	Юстировка с приборными стойками UDC и стойками с отклоняющими зеркалами UMC	69
8.6	Кнопка запуска/повторного запуска	73
8.6.1	Разблокировка запуска/повторного запуска	73
8.6.2	Повторный запуск подавления	73
9	Проверка	75
9.1	Перед вводом в эксплуатацию и после модификации	75
9.1.1	Контрольный список - перед вводом в эксплуатацию	76
9.2	Регулярные проверки, проводимые уполномоченным персоналом	77
9.3	Ежедневные проверки, проводимые оператором	77
9.3.1	Контрольный список – проверка ежедневно или перед началом смены	78
9.4	Ежегодная проверка надежного отключения устройств с интерфейсом AS-i	78
10	Уход	79
11	Устранение неисправностей	80
11.1	Действия в случае неисправности	80
11.2	Состояния светодиодов	80
11.3	Сообщения об ошибках на 7-сегментном дисплее	81

11.4	Индикатор подавления	84
11.5	Запрос информации о неисправностях через интерфейс AS-i	84
12	Утилизация	85
13	Обслуживание и поддержка	86
14	Технические характеристики	87
14.1	Общие характеристики	87
14.2	Размеры, вес	90
14.3	Размеры принадлежностей	93
15	Информация для заказа и принадлежности	97
16	Заявление о соответствии требованиям ЕС	123

1 Настоящее руководство

1.1 Используемые графические средства

Табл. 1.1: Предупреждающие знаки и слова


	Символ опасности для людей
ВНИМАНИЕ	Предупреждение об опасности повреждения оборудования Указывает на риск причинения материального ущерба в случае несоблюдения мер предосторожности.
ОСТОРОЖНО	Предупреждение об опасности легких телесных повреждений Указывает на риск получения легких телесных повреждений в случае несоблюдения мер предосторожности.
ПРЕДУПРЕЖДЕНИЕ	Предупреждение об опасности тяжелых телесных повреждений Указывает на риск получения тяжелых телесных повреждений вплоть до смертельного исхода в случае несоблюдения мер предосторожности.
ОПАСНОСТЬ	Предупреждение об опасности для жизни Указывает на непосредственный риск получения тяжелых телесных повреждений вплоть до смертельного исхода в случае несоблюдения мер предосторожности.

Табл. 1.2: Дополнительные знаки



	Подсказки Текст рядом с этим знаком содержит дополнительную информацию.
	Рабочие операции Текст рядом с этим знаком указывает на необходимость выполнения определенных действий.

Табл. 1.3: Термины и сокращения

AOPD	Активное оптоэлектронное защитное устройство (A ctive O pto-electronic P rotective D evice)
EDM	Контроль контактора (E xternal D evice M onitoring)
MTTF	Средняя наработка на отказ (M ean T ime T o F ailure)
OSSD	Предохранительный коммутационный выход (O utput S ignal S witching D evice)
SIL	Уровень полноты безопасности (S afety I ntegrity L evel)
RES	Блокировка запуска/повторного запуска (S tart/ R Estart interlock)
PFH	Вероятность опасного сбоя в час (P robability of dangerous F ailure per H our)
PL	Уровень эффективности (P erformance L evel)

1.2 Контрольные списки

Контрольные списки (см. раздел 9) используются в справочных целях производителем машины или монтажным предприятием. Они не заменяют собой комплексную проверку машины или установки перед вводом в эксплуатацию и регулярные проверки квалифицированным персоналом. Контрольные списки содержат минимальные требования к проведению проверок. В зависимости от особенностей системы могут потребоваться дальнейшие проверки.

2 Безопасность

Перед вводом датчика безопасности в эксплуатацию необходимо провести анализ рисков согласно действующим стандартам (например, EN ISO 14121, EN ISO 12100-1, EN ISO 13849-1, IEC 61508, EN IEC 62061). Необходимый уровень безопасности защитного датчика определяется на основе анализа рисков (см. табл. 2.1). Во время монтажа, эксплуатации и испытаний необходимо соблюдать указания, приведенные в настоящем документе, а также все соответствующие национальные и международные стандарты, предписания, правила и директивы. Все сопутствующие и прилагаемые в комплекте документы необходимо распечатать и передать обслуживающему персоналу с целью ознакомления.

☞ Перед началом работы с датчиком безопасности необходимо полностью ознакомиться с рабочей документацией и соблюдать приведенные в ней указания.


При вводе в эксплуатацию, проведении технических испытаний и эксплуатации датчика безопасности следует в первую очередь учитывать следующие национальные и международные стандарты и предписания:

- Директива ЕС для машинного оборудования 2006/42/ЕС
- Директива ЕС для низковольтного оборудования 2006/95/ЕС
- Директива ЕС по электромагнитной совместимости 2004/108/ЕС
- Директива ЕС об использовании рабочего оборудования 89/655/ЕЭС с дополнением 95/63/ЕС
- Закон об охране труда и здоровья OSHA 1910, часть O
- Указания по технике безопасности
- Предписания по предотвращению несчастных случаев и правила техники безопасности
- Закон о безопасности на предприятии и Закон об охране труда
- Закон о безопасности продукции (ProdSG)



Для выяснения вопросов, касающихся техники безопасности, можно обратиться в местные учреждения (например, промышленную инспекцию, профессиональную ассоциацию, инспекцию по охране труда, органы OSHA).

2.1 Надлежащая эксплуатация и предсказуемые ошибки в эксплуатации

 **ПРЕДУПРЕЖДЕНИЕ**

Опасность тяжелых увечий вследствие движения машины!

☞ Необходимо убедиться в том, что датчик безопасности правильно подключен и обеспечивается надежная работа защитной функции.

☞ Перед проведением любых работ по переналадке, техобслуживанию и испытанию оборудования убедиться в том, что установка надежно выключена и заблокирована от случайного включения.

2.1.1 Надлежащая эксплуатация

- Датчик безопасности допускается к эксплуатации только после его подбора в соответствии с действующими указаниями, правилами, стандартами и предписаниями по охране труда и технике безопасности, а также после его монтажа, подключения, ввода в эксплуатацию и проверки, выполненных **квалифицированным персоналом** (см. раздел 2.2).
- При выборе датчика безопасности следует убедиться в том, что его эффективность с точки зрения безопасности равна или превышает требуемый уровень эффективности PL_r, определенный в анализе риска.

Приведенная ниже таблица содержит информацию о характеристиках безопасности устройств MLD 300 и MLD 500.

Табл. 2.1: Модели и характеристики безопасности световых барьеров MLD 300 и MLD 500

Модель	MLD 312 (для внешнего тестирования)	MLD 300	MLD 500
Тип согл. EN IEC 61496-1, -2	Тип 2	Тип 2	Тип 4
SIL согл. IEC 61508		SIL 2	SIL 3
SILCL согл. EN IEC 62061	-	SILCL 2	SILCL 3
Уровень эффективности (PL) согл. EN ISO 13849-1	До PL d ^{a)}	PL d	PL e
Категория согл. EN ISO 13849-1	Категория 2	Категория 3	Категория 4
Вероятность опасного сбоя в час	$PFH_d=1,2 \times 10^{-8}$ ^{b)}	$PFH_d=1,2 \times 10^{-8}$	$PFH_d=6,6 \times 10^{-9c)}$
Средняя наработка на отказ	204 лет		

a) при наличии соответствующего контрольного блока безопасности (напр., Leuze electronic MSI-T), с DC_{avg}^3 средн.


b) при проведении внешних испытаний при DC > 90 %, например, с помощью контрольного блока безопасности Leuze electronic MSI-T

c) или $6,0 \times 10E-9$ для MLD/AS-i


- Датчик безопасности предназначен для защиты персонала на входах или на опасных участках машин и установок.
- Датчик безопасности способен распознавать людей в момент пересечения ими границы опасного участка, но не в случае их нахождения внутри опасного участка. В связи с этим в схему обеспечения безопасности обязательно включение блокировки запуска/повторного запуска.
- Запрещается вносить изменения в конструкцию датчика безопасности. В случае изменения конструкции датчика его защитная функция не гарантируется. Это также приводит к потере гарантии, предоставляемой производителем датчика безопасности.
- Необходим регулярный контроль датчика безопасности, выполняемый квалифицированным персоналом (см. раздел 2.2).
- Датчик безопасности подлежит замене после 20 лет эксплуатации. Ремонт и замена быстроизнашивающихся деталей не продлевают срок службы датчика.

2.1.2 Применение юстировочного лазера

Для настройки приемопередающей системы можно использовать дополнительное внутреннее юстировочное приспособление.

 ПРЕДУПРЕЖДЕНИЕ
<p>Лазерный источник света соответствует классу 2 согласно стандарту EN 60825-1. При попадании луча лазера в глаза в течение длительного времени возможно повреждение сетчатки глаза.</p> <p>↪ Не разрешается направлять луч лазера непосредственно в глаза, не допускается попадание в глаза лучей от отражающих поверхностей.</p>

Юстировочные лазеры разрешается включать исключительно в целях юстировки или проверки правильности настройки передатчиков, приемников и отклоняющих зеркал.

 ПРЕДУПРЕЖДЕНИЕ
<p>К выполнению юстировки с помощью лазера допускается только квалифицированный и уполномоченный персонал.</p>

- ↪ Не разрешается включать лазер в случае нахождения людей на пути распространения лазерных лучей.
- ↪ Перед началом работ с лазером следует проинформировать об этом людей, находящихся в непосредственной близости.
- ↪ После включения лазера излучение испускается в течение около 10 минут. Не разрешается покидать место установки датчика в течение этого времени.
- ↪ В случае непреднамеренного попадания лазерного луча на людей необходимо прервать путь прохождения лучей непрозрачным и неотражающим предметом.
- ↪ Во время работы необходимо соблюдать действующие законодательные и местные предписания по технике безопасности при работе с лазером согласно стандарту EN 60825-1.

Предупреждающие знаки о наличии лазерного излучения и указатели

Рядом с выходом лазерного луча располагаются предупреждающие знаки о наличии лазерного излучения (см. рис. 2.1).

- ↪ Необходимо наклеить прилагаемые в комплекте указатели на корпус датчика безопасности или на приборную стойку, обеспечив их максимальную видимость (см. рис. 2.2).
- ↪ В случае эксплуатации на территории США следует нанести на корпус соответствующий указатель.



Рис. 2.1: Предупреждающий знак о наличии лазерного излучения

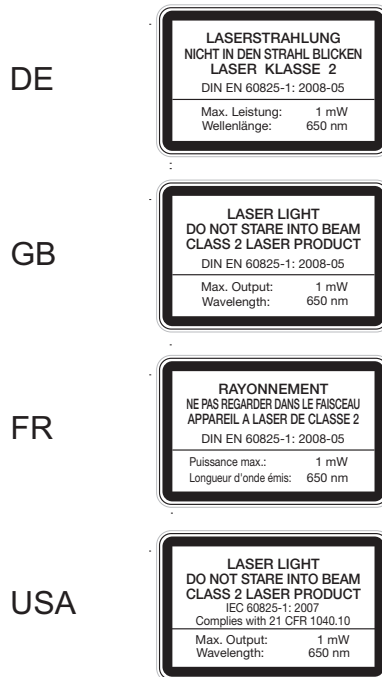


Рис. 2.2: Самоклеящиеся указатели

2.1.3 Предсказуемые ошибки в эксплуатации

Применение устройства в целях, отличных от целей, приведенных в разделе «Надлежащая эксплуатация», рассматривается как ненадлежащая эксплуатация!

Датчик безопасности **не предназначен** для применения в качестве защитного устройства в следующих условиях:

- наличие опасности выброса предметов, а также горячих или опасных жидкостей за пределы опасного участка;
- эксплуатация во взрывоопасной или легковоспламеняющейся среде;
- возможность доступа руками к опасному участку с места установки датчика безопасности;
- обнаружение присутствия людей в опасных зонах.

2.2 Уполномоченный персонал

Уполномоченный персонал должен отвечать следующим условиям:

- соответствующее техническое образование;
- знание правил и предписаний по технике безопасности и охране труда, а также способность оценки степени безопасности машины;
- знание и соблюдение инструкций по эксплуатации датчика безопасности и машины;
- прохождение обучения принципам монтажа и эксплуатации машины и датчика безопасности (проводится ответственным лицом).

2.3 Ответственность за безопасность

Производитель машины и эксплуатирующее предприятие отвечают за надлежащую эксплуатацию машины и датчика безопасности, а также за уведомление и обучение всех вовлеченных в работу лиц.

Содержимое передаваемой пользователям документации должно исключать возможность проведения манипуляций, способных повлиять на безопасность.

Производитель машины несет ответственность за:

- надежность конструкции машины;
- надежность работы датчика безопасности;
- передачу всей необходимой информации эксплуатирующему предприятию;
- соблюдение всех правил и предписаний для безопасного ввода машины в эксплуатацию.

Эксплуатирующее предприятие несет ответственность за:

- инструктаж оператора;
- обеспечение безопасной эксплуатации машины;
- соблюдение всех правил и предписаний по охране труда и обеспечению безопасности на рабочем месте;
- регулярные проверки, проводимые уполномоченным персоналом.

2.4 Исключение ответственности

Компания Leuze electronic GmbH + Co. KG не несет ответственности в следующих случаях:

- ненадлежащая эксплуатация датчика безопасности;
- несоблюдение указаний по технике безопасности;
- непринятие во внимание предсказуемых ошибок при эксплуатации;
- допуск неквалифицированного персонала к проведению монтажа и электрического подключения;
- несоблюдение указаний по проведению проверки исправности оборудования (см. раздел 9);
- внесение изменений в конструкцию датчика безопасности (например, механических).

3 Описание устройства

Датчики безопасности модельного ряда MLD 300 и MLD 500 представляют собой активные оптоэлектронные защитные устройства с двумя помехоустойчивыми выходами OSSD. Они соответствуют следующим нормам и стандартам:

- Уровень PL d и PL e согл. EN ISO 13849-1
- Категория безопасности 2, 3 и 4 согл. EN ISO 13849-1
- Уровень SIL 3 и SIL 2 согл. IEC 61508 и EN IEC 62061
- Тип 2 и тип 4 согл. EN IEC 61496-1, prEN IEC 61496-2

Датчики безопасности поставляются в виде систем, состоящих из передатчиков и приемников (1, 2, 3 или 4 луча) или приемопередатчиков (2 или 3 луча). Все модели соответствуют классу лазера 1 согласно EN 60825-1 и EN 62471-2006. Они обладают защитой от перегрузки по напряжению и току согласно IEC 60204-1 (класс защиты 3). Инфракрасные лучи модулируются в специальных наборах импульсов таким образом, что они отличаются от окружающего света (например, сварочных искр, аварийных световых сигналов) и не подвержены помехам.

3.1 Обзор устройств

Приведенные ниже таблицы содержат информацию об основных функциях различных устройств модельного ряда MLD 300 и MLD 500.

Табл. 3.1: Модели и функции MLD 300

	Передатчик	Приемник/приемопередатчик			
	MLD 300	MLD 310	MLD 312	MLD 320	MLD 330 MLD 335
Выходы OSSD		2	1	2	2
Автоматический запуск/повторный запуск		•	•	•	
RES				• ^{a)}	•
EDM				• ^{b)}	•
Светодиодные индикаторы	•	•	•	•	•
7-сегментный дисплей					•
Встроенное подавление					•

a) RES по выбору

b) EDM по выбору

Табл. 3.2: Модели и функции MLD 500

	Передатчик		Приемник/приемопередатчик			
	MLD 500	MLD 500/ AS-i	MLD 510	MLD 520	MLD 530 MLD 535	MLD 500/ AS-i
Выходы OSSD			2	2	2	
Автоматический запуск/ повторный запуск			•	•		
RES				• ^{a)}	•	
EDM				• ^{b)}	•	

	Передатчик		Приемник/приемопередатчик			
	MLD 500	MLD 500/ AS-i	MLD 510	MLD 520	MLD 530 MLD 535	MLD 500/ AS-i
Светодиодные индикаторы	•	•	•	•	•	•
7-сегментный дисплей					•	
Встроенное подавление					•	

- a) RES по выбору
- b) EDM по выбору

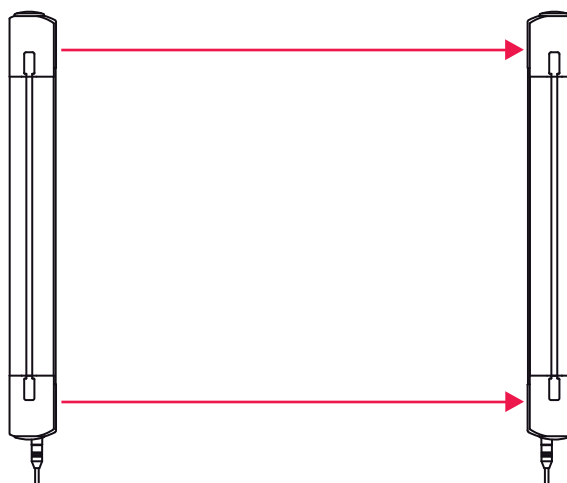


Рис. 3.1: Система передачи и приема

Система передачи и приема состоит из передатчика и приемника.

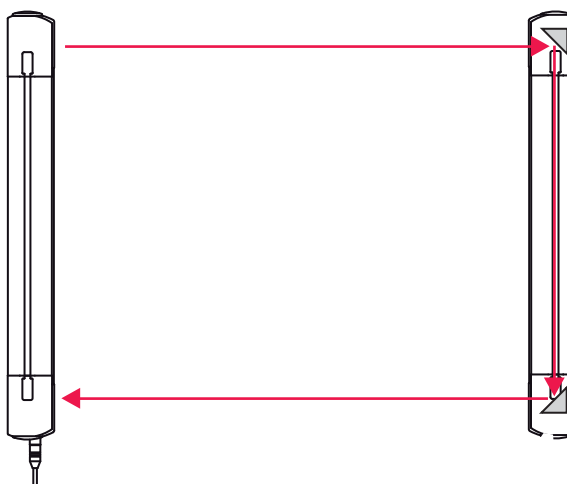


Рис. 3.2: Приемопередающая система

Приемопередающая система состоит из активного приемопередатчика (передатчик/приемник) и пассивного отклоняющего зеркала (без электрического подключения, отклонение световых лучей на $2 \times 90^\circ$).

3.2 Разъемы

Передатчик и приемник оснащены круглым штекерным разъемом M12, число контактов которого зависит от модели прибора:

Модель	Число контактов приемника/ приемопередатчика	Число контактов передатчика
MLD 310, MLD 510	5-полюсный штекер	5-полюсный штекер
MLD 312	5-полюсный штекер	5-полюсный штекер
MLD 320, MLD 520	8-полюсный штекер	5-полюсный штекер
MLD 330, MLD 530	8-полюсный штекер и 5-полюсное гнездо	5-полюсный штекер
MLD 335, MLD 535	8-полюсный штекер и 8-полюсное гнездо	5-полюсный штекер
MLD 500/AS-i, MLD 510/AS-i	5-полюсный штекер	5-полюсный штекер
MLD 510-...E/A	5-полюсный штекер и отдельное 5-полюсное гнездо для внешнего индикатора подавления	5-полюсный штекер

3.2.1 Порт параметров AS-i

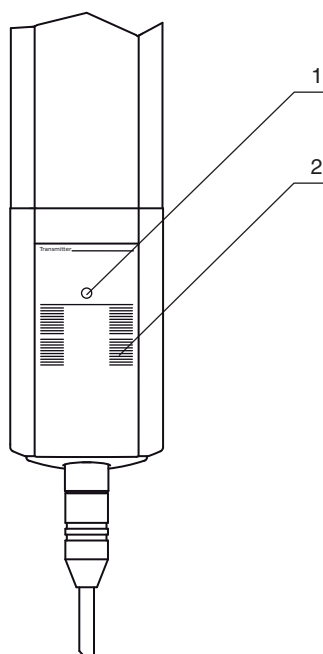
Данные на порт параметров могут передаваться только от ведущего узла шины. MLD/A1 передает особую последовательность сигналов AS-i Safety at Work, которая сохраняется в мониторе безопасности AS-i и затем находится под непрерывным наблюдением. Ведущий узел шины также может через порт параметров считывать сигналы о неисправностях и с помощью циклических выходных данных управлять внутренней или внешней индикацией подавления (см. раздел 7.1.2).

3.3 Элементы индикации

Индикаторы датчиков безопасности позволяют упростить процедуры ввода в эксплуатацию и поиска неисправностей.

3.3.1 Индикаторы передатчика

Каждая световая ось передатчика оснащена зеленым светодиодом для индикации рабочего состояния.



- 1 Светодиод
- 2 Маркировка луча

Рис. 3.3: Зеленые светодиоды на каждой оси передатчика для индикации рабочего состояния

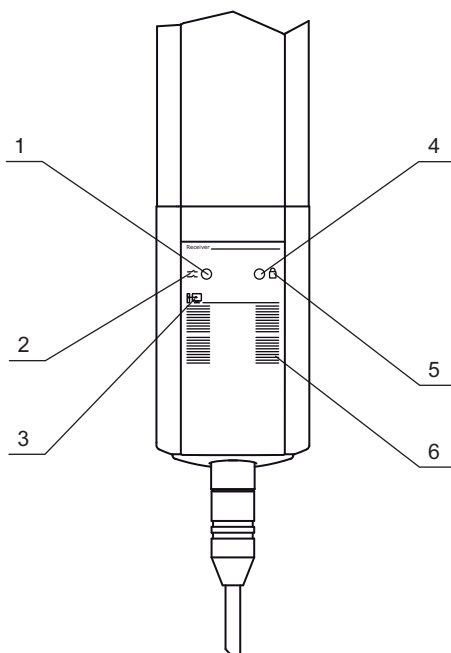
Табл. 3.3: Описание светодиода

Светодиод	Описание
Зеленый	Передача светового луча
Не горит	Ошибка (световой луч выключен)

3.3.2 Рабочие индикаторы на приемнике

На приемнике имеется один светодиодный индикатор (LED1, красный или зеленый). Следующие модели приемников оснащены дополнительными индикаторами:

- MLD 320, MLD 520: LED2 (желтый)
- MLD 330, MLD 335, MLD 530, MLD 535: LED2 (желтый), 7-сегментный дисплей, индикатор подавления (доп. функция)



- 1 LED1
- 2 Значок OSSD
- 3 Значок интерфейса (MLD 330, MLD 335, MLD 530, MLD 535)
- 4 LED2
- 5 Значок RES
- 6 Маркировка луча

Рис. 3.4: Рабочие индикаторы на приемнике

Табл. 3.4: Светодиод LED1

LED1	Описание
Красный	Выход OSSD выкл.
Зеленый	Выход OSSD вкл.
Красный, медленное мигание (ок. 1 Гц)	Внешняя ошибка
Красный, быстрое мигание (ок. 10 Гц)	Внутренняя ошибка
Зеленый, медленное мигание (ок. 1 Гц)	Выход OSSD вкл., слабый сигнал

Табл. 3.5: Светодиод LED2

LED2	Описание
Желтый	Вкл. блокировка запуска/повторного запуска (перезапуск путем сброса)

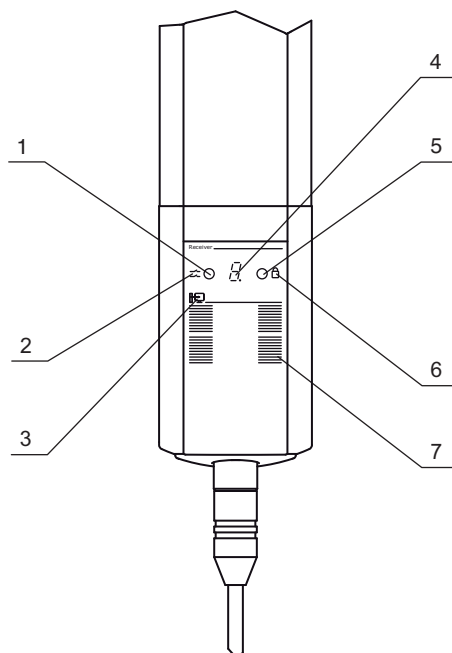
Табл. 3.6: Светодиод LED2 в датчике безопасности со встроенным интерфейсом AS-i (модель AS-i)

LED2	Описание
Красный	Нарушена связь между ведомым и ведущим устройством AS-i
Зеленый	Идет передача данных между ведомым и ведущим устройством AS-i
Желтый, мигающий	Недопустимый адрес ведомого устройства AS-i
Красный, мигающий	Ошибка ведомого устройства AS-i или неисправность соединения AS-i
Красный и зеленый, попеременное мигание	Периферийная ошибка
Не горит	Нет напряжения

3.3.3 7-сегментный дисплей на приемнике

(MLD 330, MLD 335, MLD 530, MLD 535)

7-сегментный дисплей служит для вывода номера рабочего режима (1-6) и подробной диагностики неисправностей (см. раздел 11). Для идентификации неисправности на дисплее последовательно отображается сначала соответствующая буква, а затем цифровой код неисправности. По истечении 10 секунд выполняется автоматический сброс с блокировкой нежелательного повторного запуска.



- 1 LED1
- 2 Значок OSSD
- 3 Значок интерфейса
- 4 7-сегментный дисплей
- 5 LED2
- 6 Значок RES
- 7 Маркировка луча

Рис. 3.5: 7-сегментный дисплей на приемнике MLD 330, MLD 335, MLD 530, MLD 535

Табл. 3.7: Описание 7-сегментного дисплея

Состояние	Описание
1...6	Выбранный режим работы в нормальных условиях
F...	Аппаратная ошибка, внутренняя ошибка
E...	Неисправность, внешняя ошибка (см. раздел 11)
U...	Индикация события, например, U52: истекла выдержка времени подавления (см. раздел 11)

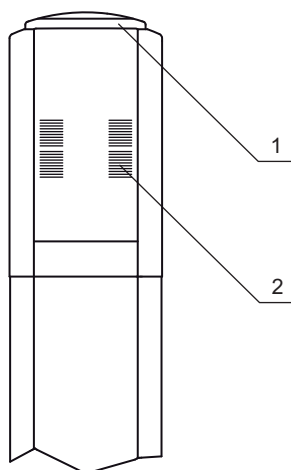
3.3.4 Дополнительный встроенный световой индикатор подавления

(MLD 330, MLD 335, MLD 530, MLD 535, MLD 510/AS-i, MLD 510-...M/A)

В режиме подавления индикатор имеет две функции. Непрерывное горение индикатора сигнализирует о правильном выполнении подавления и временной блокировке защитной функции датчика безопасности. Мигание индикатора означает ошибку подавления, например, в случае истечения выдержки времени подавления.



Для устройств AS-i необходимо выполнить внешнюю настройку встроенного индикатора подавления, например, с помощью ПО для конфигурации и диагностики asimon.



- 1 Индикатор подавления
- 2 Маркировка луча

Рис. 3.6: Индикатор подавления на приемнике

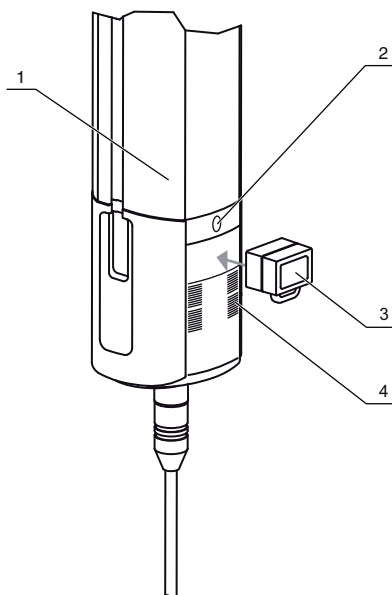
Табл. 3.8: Описание индикатора подавления

Состояние	Описание
Непрерывное горение	Правильное выполнение подавления
Мигание	Ошибка подавления

3.4 Встроенный юстировочный лазер

(MLD 310, MLD 312, MLD 320, MLD 510, MLD 520)

Для настройки приемопередающей системы можно использовать дополнительное юстировочное приспособление. На каждой световой оси передатчика имеется красный лазер. Все лазерные лучи можно одновременно включить с помощью магнитного ключа. Лазерное излучение подается в течение 10 секунд и затем автоматически отключается (см. раздел 8.5). Датчик для магнитного ключа находится в непосредственной близости от первой световой оси передатчика.




- 1 Передатчик
- 2 Лазер
- 3 Магнитный ключ
- 4 Маркировка луча

Рис. 3.7: Магнитный ключ: положение включения на первой световой оси передатчика

 **ОСТОРОЖНО**

Опасность лазерного излучения класса 2!

 Не направлять лазерный луч в глаза. Это может привести к повреждениям сетчатки глаз.

4 Функции

(MLD 330, MLD 335, MLD 530, MLD 535)

Табл. 4.1: Обзор защитных функций

Функция	Описание
Останов	Влияет на безопасность, включается защитным устройством
Блокировка запуска/повторного запуска	Предотвращает автоматический перезапуск, требует ручного подтверждения
Подавление	Целенаправленное временное прекращение действия защитной функции
Периодическая проверка работы (MLD 312)	Важно для обеспечения безопасности, включение и проверка, например, с помощью внешнего контрольного блока безопасности

Табл. 4.2: Функции различных моделей

Функция	MLD 310, MLD 510	MLD 312, с тестиров анием	MLD 320, MLD 520	MLD 330, MLD 530	MLD 335, MLD 535
Выходы OSSD	2	1	2	2	2
Автоматический запуск/повторный запуск	•	•	•		
RES			• ^{a)}	•	•
EDM			• ^{a)}	•	•
Светодиодные индикаторы	•	•	•	•	•
7-сегментный дисплей				•	•
Подавление с 2 датчиками, параллельное и последовательное				•	• ^{b)}
Подавление с 4 датчиками с управлением по времени					•
Юстировочный лазер (доп. для систем передачи и приема)	•	•	•		
Режимы работы с настройкой параметров			•	•	•
Внешняя проверка		•			

a) на выбор

b) с уменьшенным временем фильтрации: 0,1 с вместо 3 с

4.1 Блокировка запуска/повторного запуска

(MLD 320, MLD 330, MLD 335, MLD 520, MLD 530, MLD 535)

Функция блокировки запуска/повторного запуска предотвращает автоматическое включение защитных схем и автоматический запуск установки (например, если защитное поле снова свободно или восстановлено напряжение питания). Перед выдачей разрешения на повторный запуск установки путем нажатия на кнопку запуска/повторного запуска оператор должен убедиться в том, что в опасной зоне отсутствуют люди (см. раздел 8.6.1).

4.2 Режим многократного сканирования

Прерывание защитного поля должно сохраняться в течение нескольких циклов сканирования перед тем, как произойдет отключение установки. Это позволяет повысить эксплуатационную готовность установки (например, при легкой вибрации).

4.3 Периодическая проверка работы

(MLD 312)

Приемник/приемопередатчик MLD 312 оснащен испытательным входом для периодической проверки работы через внешний контрольный блок безопасности (например, Leuze electronic MSI-T). Распределение сигналов и синхронизация (см. рис. 4.1).



При проведении внешней проверки ее длительность не должна превышать 150 мс.

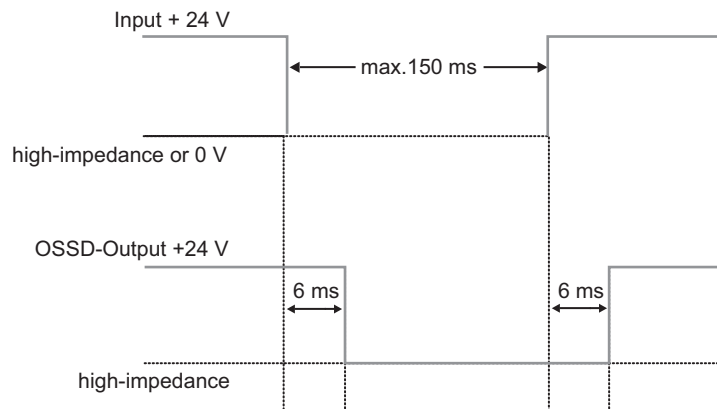


Рис. 4.1: Реакция коммутационного выхода OSSD прибора MLD 312 на внешний сигнал проведения проверки



При последовательном включении нескольких приборов типа 2 (например, MLD 312 и защитного светового барьера типа 2) следует не допускать перекрестного замыкания между испытательным сигналом и коммутационным выходом. Для этого необходимо обеспечить защиту соединительного кабеля от перекрестного замыкания или использовать различные кабели для подачи испытательного сигнала и сигнала на коммутационный выход.

4.4 Подавление

Функция подавления позволяет временно и целенаправленно прекратить действие защитной функции: например, в том случае, если требуется перемещение объектов через защитное поле. При этом, несмотря на прерывание одного или нескольких лучей, на выходах OSSD сохраняется состояние ВКЛ.

Функция подавления включается только автоматически с помощью двух независимых сигналов подавления. Во время подавления непрерывно горит индикатор подавления, режим подавления принудительно завершается по превышении предварительно заданного максимального значения времени (время выдержки подавления).

В случае неисправностей или производственных перерывов в работе (например, сбоя электропитания или нарушение условия одновременного срабатывания для функции подавления с 2 датчиками с управлением по времени при включении датчиков подавления) можно выполнить ручной сброс и повторный запуск системы с помощью кнопки запуска/повторного запуска.

4.4.1 Подавление с 2 датчиками с управлением по времени

Оба датчика подавления MS1 и MS2 расположены таким образом, что их лучи пересекаются и в результате возможно автоматическое включение обоих датчиков (в течение 4 с). Это позволяет перемещать объекты через защитное поле в обоих направлениях. Точка пересечения должна

находиться в пределах опасной зоны, чтобы не допустить случайного включения режима подавления.

В случае целенаправленного включения подавления функция остается включенной также при кратковременных прерываниях сигнала одного из датчиков. Например, на обернутых в пленку объектах возможно кратковременное прерывание сигнала, особенно при использовании оптических датчиков. Поэтому эти кратковременные прерывания сигнала фильтруются на протяжении не более 3 секунд (MLD 335, MLD 535: 300 мс). При одновременном отключении обоих датчиков подавления происходит завершение подавления с 2 датчиками с управлением по времени.

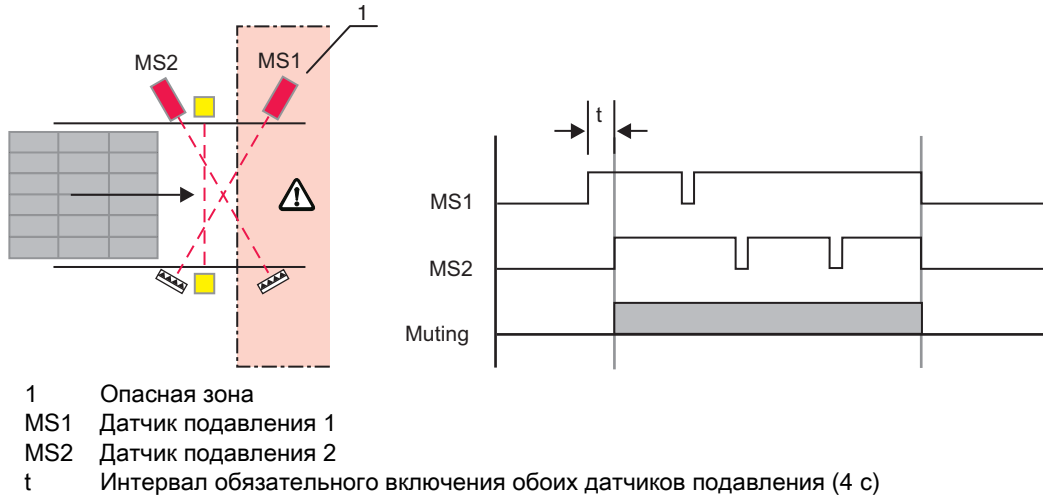


Рис. 4.2: Подавление с 2 датчиками с управлением по времени – расположение датчиков подавления и временная диаграмма

4.4.2 Последовательное подавление с 2 датчиками

Для вывода объектов из опасной зоны, особенно в случае ограниченного пространства за пределами опасной зоны, рекомендуется использовать функцию последовательного подавления с 2 датчиками. Учитывая расположение датчиков подавления, здесь допускается перемещение материала только в одном направлении. Датчики подавления MS1 и MS2 располагаются вне опасной зоны таким образом, что их включение происходит последовательно друг за другом. В случае освобождения опасной зоны функция подавления отключается с задержкой 5 с. В схеме последовательного подавления с 2 датчиками между датчиками MS1 и MS2 нет временной зависимости. Единственным условием является включение MS1 и MS2 в течение 8 часов после включения MS1. Таким образом, имеется достаточно времени для вывода материалов за пределы защитного поля.

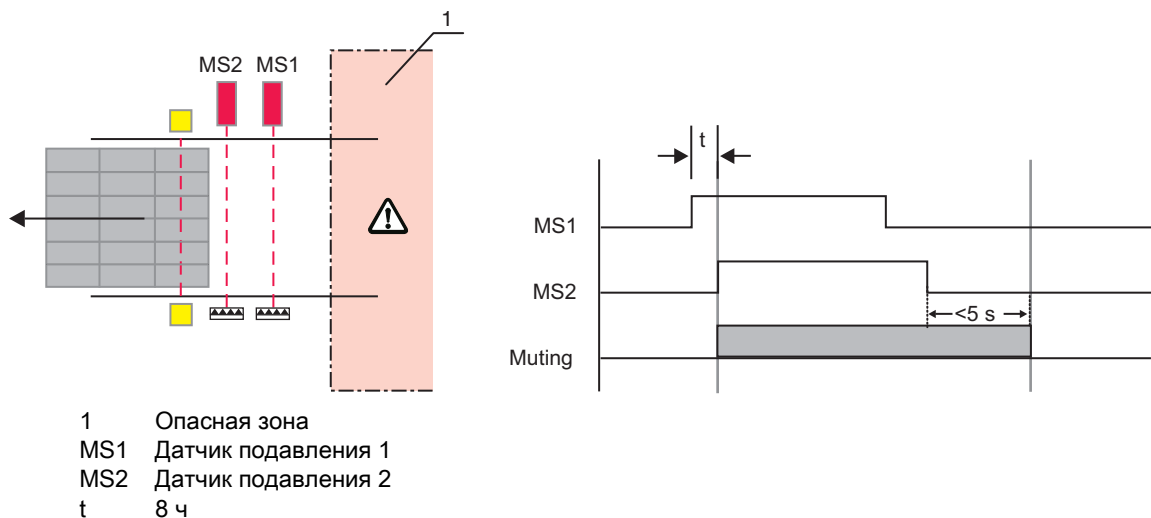


Рис. 4.3: Последовательное подавление с 2 датчиками – расположение датчиков подавления и временная диаграмма

Функцию последовательного подавления с 2 датчиками также можно использовать в том случае, если требуется перемещение через защитное поле объектов, следующих непосредственно друг за другом. Расстояние между отдельными объектами должно быть достаточным для того, чтобы в промежутках между объектами как минимум один датчик подавления был свободен в течение не менее 300 мс.

⚠ ПРЕДУПРЕЖДЕНИЕ

Опасность для жизни вследствие неправильного размещения датчиков подавления!

Разрешается использовать последовательное подавление с 2 датчиками только для вывода материала из опасной зоны (см. раздел 6.2.5 „Расположение датчиков подавления при последовательном подавлении с 2 датчиками“).

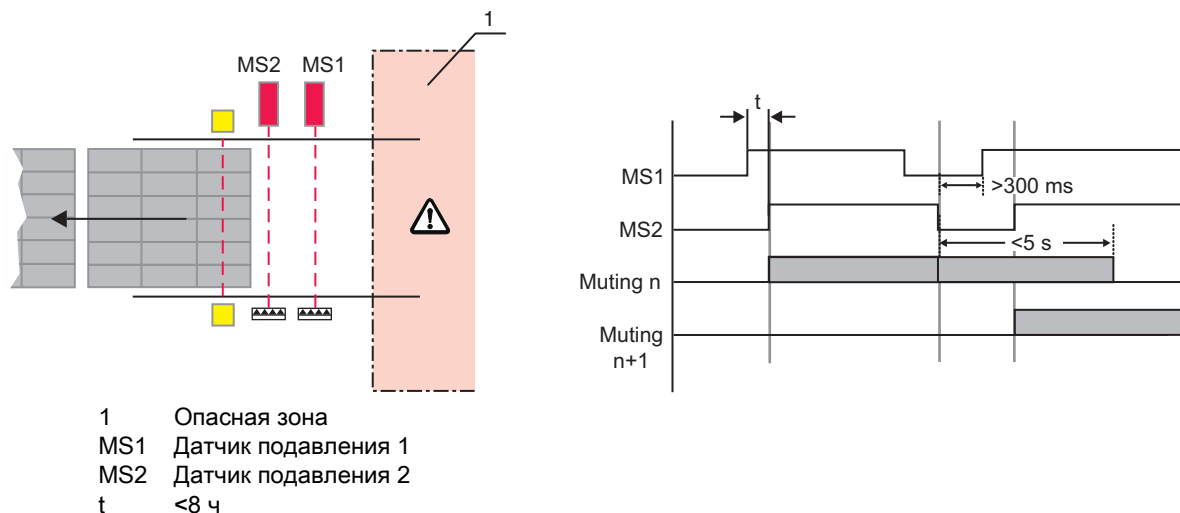


Рис. 4.4: Подавление при непрерывной подаче объектов – расположение датчиков подавления и временная диаграмма

4.4.3 Подавление с 4 датчиками с управлением по времени

(MLD 335, MLD 535)

Подавление с 4 датчиками с управлением по времени применяется в том случае, когда требуется параллельное прохождение световых лучей датчиков подавления, т.е. лучи не должны пересекаться (например, при наличии отражающих материалов или внешних помех). При подавлении с управлением по времени все четыре датчика подавления, расположенные друг за другом, включаются в определенной последовательности (см. рис. 4.5).

Подавление включается при движении объектов вперед или назад. Решающее значение для начала подавления имеет последовательность включения датчиков. Допускаются следующие последовательности:

- MS1, MS2, MS3, MS4
- MS4, MS3, MS2, MS1

MS2 (MS3) должен включаться в течение 4 с после MS1 (MS4).

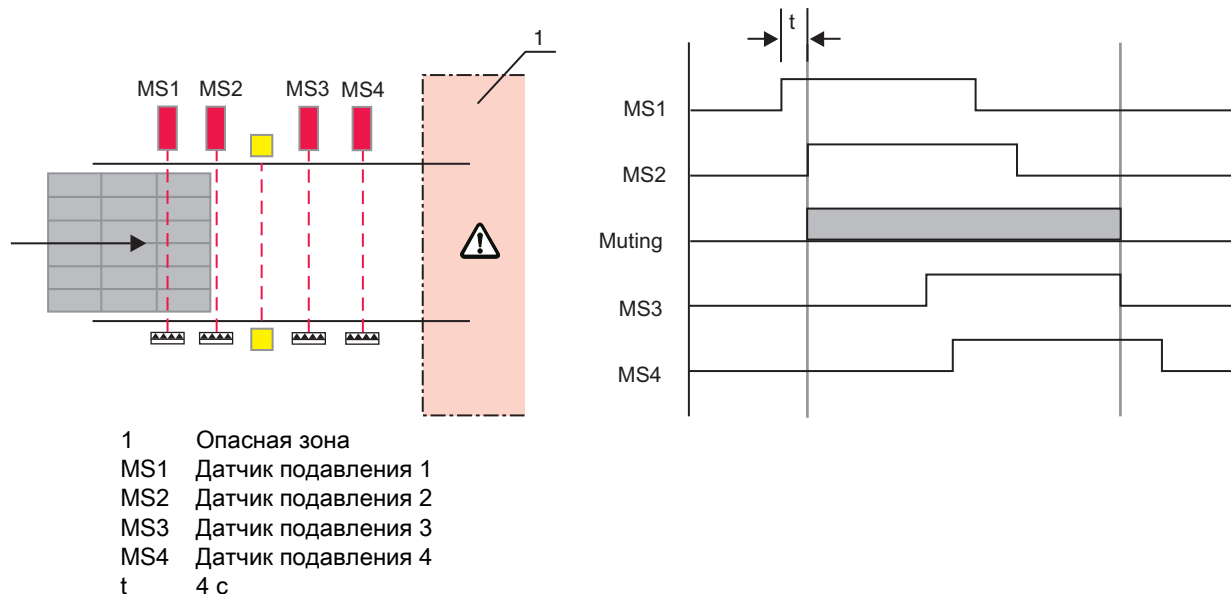


Рис. 4.5: Подавление с 4 датчиками с управлением по времени – расположение датчиков давления и временная диаграмма

Подавление завершается надлежащим образом (т.е. при перемещении объектов выходы OSSD остаются во включенном состоянии), если при ожидаемой последовательности сигналов MS3 освобождается и затем переключается в «неактивное» состояние.

Подавление завершается с ошибкой (т.е. выходы OSSD отключаются) в следующих случаях:

- Во время подавления один из датчиков по ошибке переключается в «неактивное» состояние.
- MS2 включается по истечении 4 с после MS1 (или MS3 включается по истечении 4 с после MS4).
- Истекло максимальное допустимое время подавления.



Необходимо убедиться в том, что перемещаемый материал имеет достаточную длину для одновременного включения всех датчиков подавления (см. раздел 6.2.6).

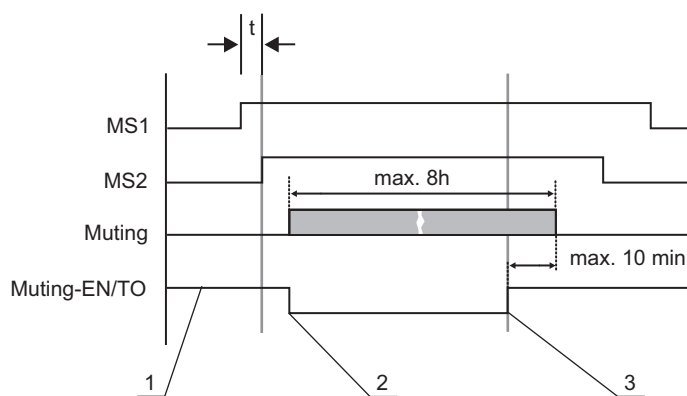
4.4.4 Выдержка времени подавления

В зависимости от особенностей системы в режимах работы 1, 5 и 6 возможно гибкое увеличение выдержки времени подавления (например, с помощью полосного сигнала) (см. раздел 4.4.9 „Режимы подавления“). В стандартных режимах работы установлена выдержка времени подавления 10 минут, т.е. по истечении данного времени подавление автоматически прекращается (защитная функция снова приводится в действие). В режимах работы 2 и 4 установлена выдержка времени подавления 8 часов.

Для этого необходимо до начала подавления подать на вход выдержки времени подавления напряжение +24 В. Если во время подавления напряжение на этом входе изменяется на 0 В (например, с помощью полосного сигнала), выдержка времени подавления увеличивается до тех пор, пока на этот вход подается напряжение 0 В. После завершения продления выдержки времени подавления функция подавления может оставаться включенной в течение 10 минут.

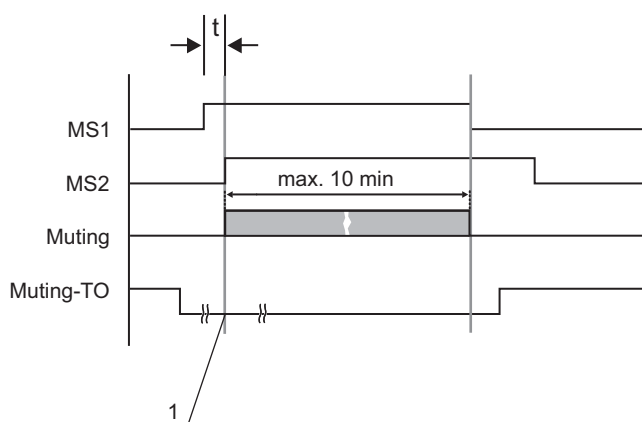
Продление выдержки времени подавления завершается при выполнении одного из следующих условий:

- изменение уровня сигнала на входе выдержки времени подавления: переход на высокий уровень
- достижение максимальной длительности подавления 8 часов



- 1 M-EN / TO = выс. -> увеличение выдержки времени подавления
- 2 Начало продления выдержки времени подавления
- 3 Окончание продления выдержки времени подавления

Рис. 4.6: Увеличение выдержки времени подавления



- 1 M-EN / TO = низ. -> выдержка времени подавления не увеличивается

Рис. 4.7: Отсутствует сигнал увеличения выдержки времени подавления

4.4.5 Повторный запуск подавления

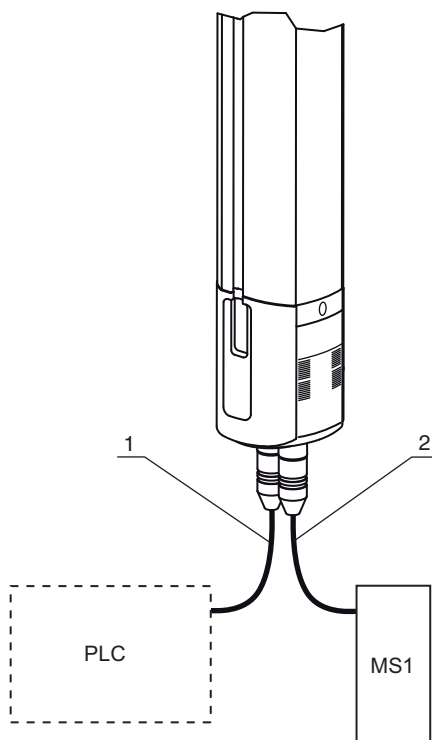
После ошибки подавления (например, в результате истечения выдержки времени подавления или сбоя электропитания) возможно повторное включение подавления в помощью кнопки повторного запуска, в т.ч. в случае прерывания защитного поля (см. раздел 8.6.2).

4.4.6 Альтернативное подключение второго сигнала подавления

В случае подачи второго независимого сигнала подавления (например, из системы управления) предпочтительно подключать этот сигнал к машинному интерфейсу (8-полюсный штекер). В режимах работы 2, 3, 4 и 6 второй сигнал подавления также можно подключить ко входу MS2 8-полюсного штекера или входу MS2 локального интерфейса (5-полюсное гнездо).



Сигнал подавления от системы управления не должен подаваться непрерывно. Он подается только в том случае, если требуется включение функции подавления.



- 1 Машинный интерфейс (8-полюсный)
- 2 Локальный интерфейс (5-полюсное гнездо)

Рис. 4.8: 2-й сигнал подавления от системы управления

4.4.7 Разрешение на включение подавления

Функция разрешения на включение подавления служит для включения или блокировки подавления через внешний сигнал. Если на вход включения подавления подается напряжение +24 В, то последующая подача действительной последовательности сигналов подавления приведет к переходу в режим подавления. Если на вход включения подавления подается напряжение 0 В, подавление невозможно даже при наличии действительной последовательности сигналов подавления. Этот сигнал может подаваться в течение не более 8 часов (высокий уровень), в противном случае выводится сообщение об ошибке. Перед началом работы со входом включения подавления необходимо подать на него напряжение 0 В.

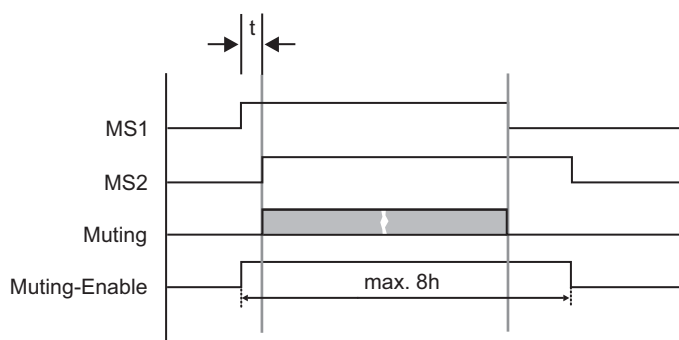


Рис. 4.9: Разрешение на включение подавления

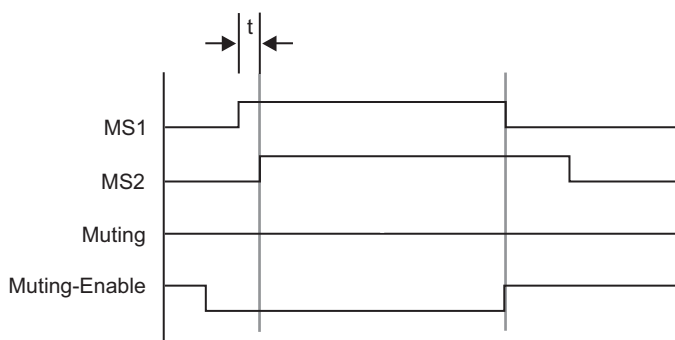
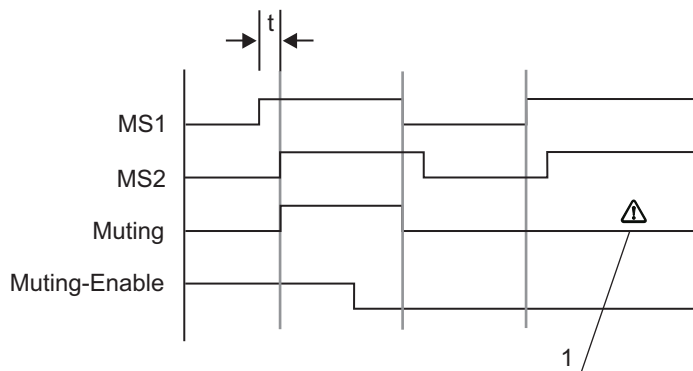


Рис. 4.10: Отсутствует сигнал разрешения на включение подавления



1 Подавление невозможно!

Рис. 4.11: Пример: сбой сигнала разрешения на включение подавления

4.4.8 Частичное подавление

В системах передачи и приема в режиме работы 6 функция подавления не распространяется на верхний световой луч. В результате, несмотря на подавление, защитное устройство переходит в состояние блокировки в случае прерывания верхнего луча.

4.4.9 Режимы подавления

Модели со встроенной функцией подавления могут работать в 6 различных режимах. В зависимости от выбранного режима можно воспользоваться различными функциями подавления. В общем случае выбор любых функций и режимов работы возможен без вспомогательных средств (например, ПК, программное обеспечение и т.д.).

Подробная информация о выборе режима подавления приводится в разделе «Электрическое подключение» (см. раздел 7.3).

Табл. 4.3: Режимы работы и функции MLD 330, MLD 530 (подавление с 2 датчиками)

Режим работы	Функции							
	RES	EDM	Режим подавления	Выдержка времени подавления	Увеличение выдержки времени подавления	Альтернативное подключение 2-го сигнала подавления ^{а)}	Разрешение на включение подавления	Частичное подавление
1	•	на выбор	Подавление с 2 датчиками с управлением по времени	10 мин .	•			
2	•	на выбор	Подавление с 2 датчиками с управлением по времени	8 ч		•		
3	•	на выбор	Последовательное подавление с 2 датчиками	10 мин .		•		
4	•		Последовательное подавление с 2 датчиками	8 ч		•		
5	•	на выбор	Подавление с 2 датчиками с управлением по времени	10 мин .	•		•	
6	•		Подавление с 2 датчиками с управлением по времени	10 мин .	•	•		•

а) При наличии второго сигнала подавления (например, от системы управления) его можно подключить к 8-полюсному штекеру (как правило, используется для подключения к распределительному шкафу).

Табл. 4.4: Режимы работы и функции MLD 335, MLD 535 (подавление с 2 и 4 датчиками)

Функции								
Режим работы	RES	EDM	Режим подавления	Выдержка времени подавления	Увеличение выдержки времени подавления	Альтернативное подключение 2-го сигнала подавления ^{а)}	Разрешение на включение подавления	Частичное подавление
1	•	на выбор	Подавление с 4 датчиками с управлением по времени ^{б)}	10 мин .	•			
2	•	на выбор	Подавление с 4 датчиками с управлением по времени ^{б)}	8 ч		•		
3	•	на выбор	Последовательное подавление с 2 датчиками	10 мин .		•		
4	•		Последовательное подавление с 2 датчиками	8 ч		•		
5	•	на выбор	Подавление с 4 датчиками с управлением по времени ^{б)}	10 мин .	•		•	
6	•		Подавление с 4 датчиками с управлением по времени ^{б)}	10 мин .	•			•

а) При наличии второго сигнала подавления (например, от системы управления) его можно подключить к 8-полюсному штекеру (как правило, используется для подключения к распределительному шкафу).

б) Также возможно подавление с 2 датчиками с управлением по времени с уменьшенным временем фильтрации: 0,1 с вместо 3 с

4.5 Контроль контактора

(MLD 320, MLD 330, MLD 335, MLD 520, MLD 530, MLD 535)

Бесконтактное защитное устройство контролирует состояние контуров обратной связи подключенных контакторов. Сигнал на входе EDM сравнивается с состоянием выходов OSSD. При включенных выходах OSSD контур обратной связи должен быть разомкнут (высокоомная нагрузка). При выключенных выходах OSSD на вход EDM подается напряжение 0 В см. раздел 7.2 „Выбор функций контроля контактора и блокировки запуска/повторного запуска“. Реакция на входе EDM происходит с задержкой не более 500 мс относительно выходов OSSD (контактор).

5 Области применения

5.1 Защита доступа

Датчики безопасности MLD зачастую используются для защиты доступа в опасные зоны. Они способны обнаруживать людей при пересечении ими границы опасной зоны, но не способны распознавать людей, уже находящихся в опасной зоне. Поэтому устройства защиты доступа должны использоваться только с включенной функцией блокировки запуска/повторного запуска, в противном случае необходимо принять дополнительные меры безопасности.

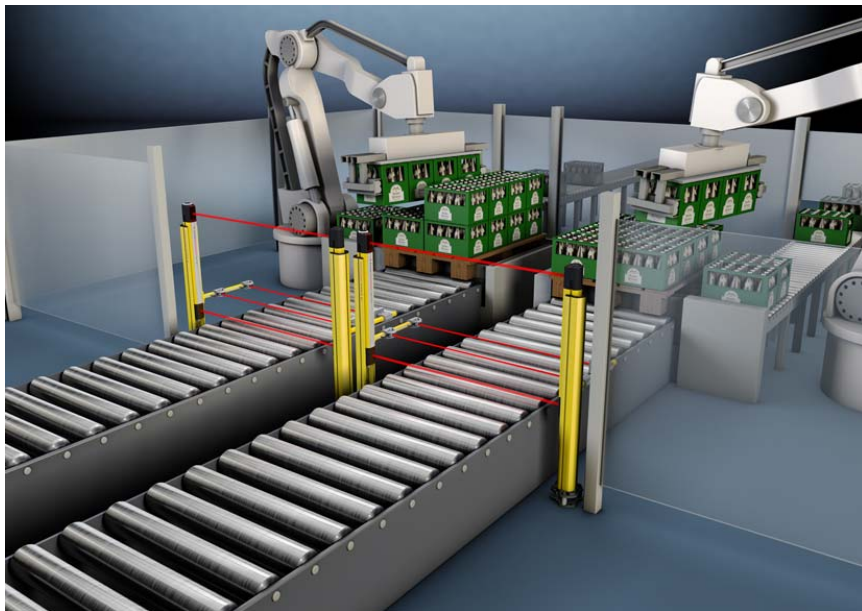


Рис. 5.1: 2-лучевая защита на выходах линии укладки грузов на поддоны

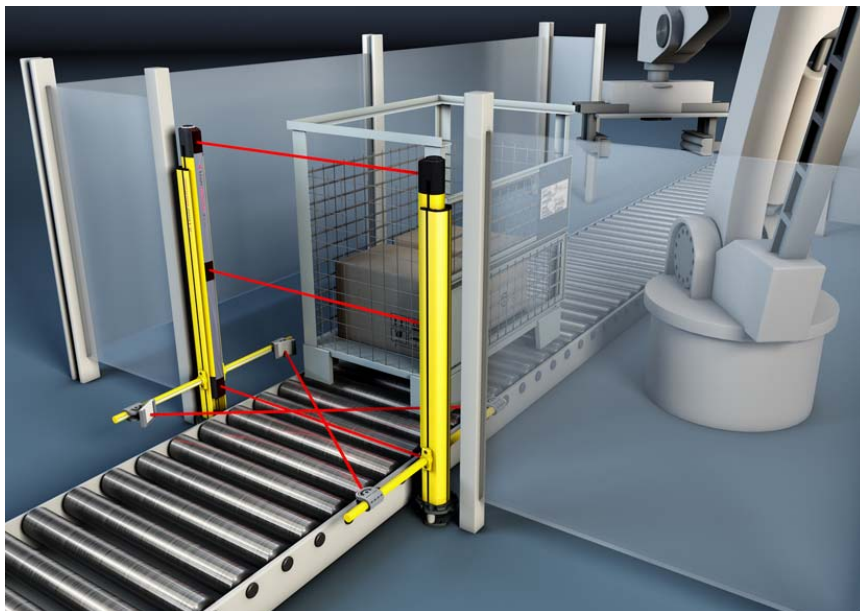


Рис. 5.2: 3-лучевая защита с системой приемопередачи при использовании робота для укладки грузов на поддоны

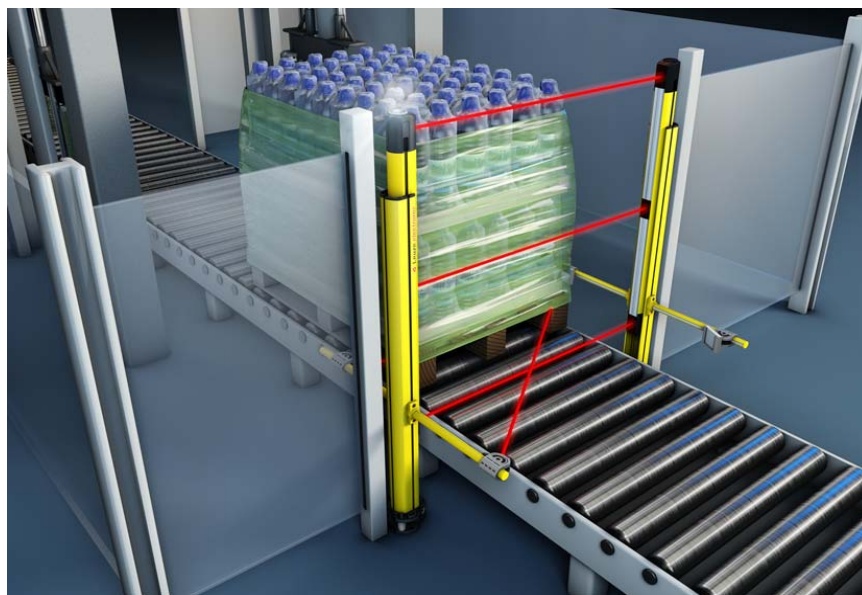


Рис. 5.3: Защита доступа к обмотчику поддонов с применением подавления с 2 датчиками с управлением по времени



Рис. 5.4: Защита доступа в рабочую зону роликового конвейера с применением подавления с 4 датчиками с управлением по времени (MLD 535 с предварительно установленными комплектами датчиков подавления)

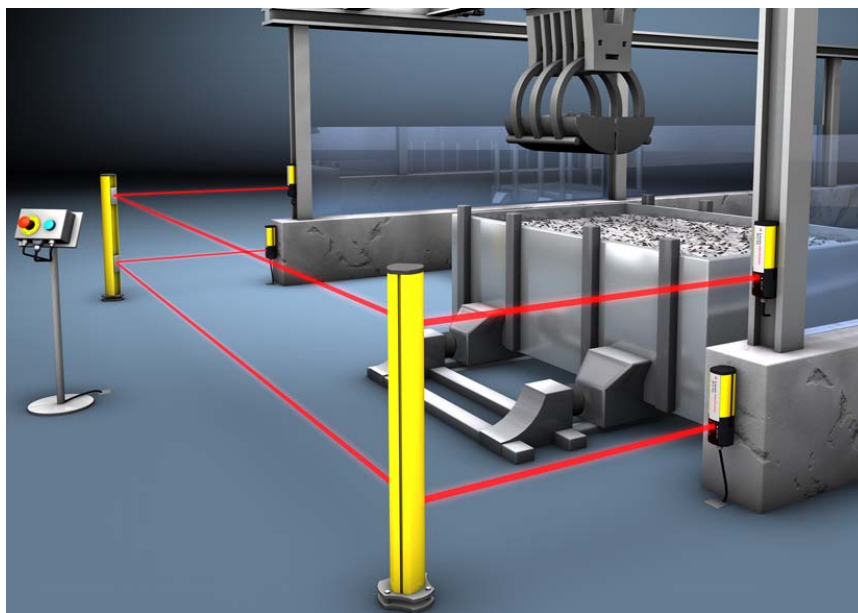


Рис. 5.5: Защита доступа в опасную зону с помощью 1-лучевого датчика безопасности со смещенными точками монтажа

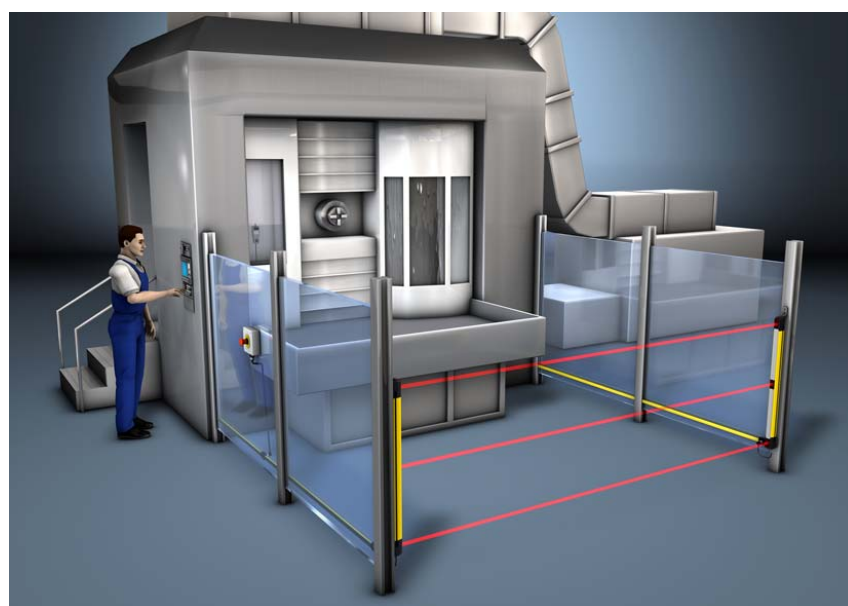


Рис. 5.6: Защита доступа в рабочую зону обрабатывающего центра с помощью MLD 500/AS-i на основе AS-i Safety at Work

6 Монтаж



ПРЕДУПРЕЖДЕНИЕ

Опасность тяжелых увечий вследствие ненадлежащего монтажа!

Защитная функция датчика безопасности гарантируется только в том случае, если он рассчитан на использование в данных условиях и его монтаж выполнен надлежащим образом.

- ↪ Монтаж датчика безопасности должен выполняться только уполномоченным персоналом.
- ↪ Соблюдать предусмотренные безопасные расстояния (см. раздел 6.1.3).
- ↪ Соблюдать соответствующие стандарты, предписания и указания настоящего руководства.
- ↪ Регулярно проводить очистку передатчика и приемника: условия окружающей среды (см. раздел 14), уход (см. раздел 10).
- ↪ После завершения монтажа проверить надежность работы датчика безопасности.

6.1 Расположение передатчика и приемника

Оптические защитные устройства эффективны только в случае их монтажа с соблюдением достаточного безопасного расстояния. При этом необходимо учитывать любые источники задержек: например, время срабатывания датчика безопасности и управляющих элементов, а также время инерционного выбега машины.

Формулы для расчетов содержатся в следующих стандартах:

- EN 999 Расположение защитного оборудования с учетом скорости приближения к частям тела человека: расположение и безопасные расстояния
- prEN IEC 61496-2, Активные оптоэлектронные защитные приборы: расстояние до отражающих поверхностей/отклоняющих зеркал

6.1.1 Расположение 1-лучевых датчиков безопасности



При работе с 1-лучевыми датчиками безопасности необходимо убедиться в том, что световые лучи проходят параллельно опорной поверхности (например, полу). При использовании многоосевых защитных схем с 1-лучевыми датчиками безопасности лучи должны быть направлены противоположно друг другу, т.к. в противном случае возможна интерференция световых лучей по отдельным осям и, как следствие, нарушение защитной функции.

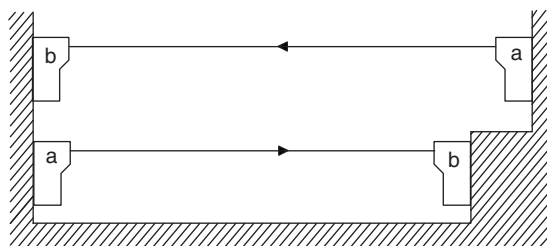


Рис. 6.1: Многоосевое расположение с геометрическим смещением

6.1.2 Высота и дальность действия лучей

Табл. 6.1: Высота и дальность действия лучей для различных моделей

Лучи/расстояние между лучами [мм]	Рекомендуемая высота лучей согласно EN ISO 13855 [мм]	Дальность действия передатчика/приемника [м]	Дальность действия приемопередатчика [м]
1 / -	-	0,5-70/20-100	-
2/500	400, 900	0,5-50/20-70	0,5-8
3/400	300, 700, 1100	0,5-50/20-70	0,5-6
4/300	300, 600, 900, 1200	0,5-50/20-70	-

6.1.3 Расчет безопасного расстояния

Общая формула для расчета безопасного расстояния S оптоэлектронного защитного устройства согласно EN ISO 13855 или EN 999:

$$S = K \cdot T + C$$

S	[мм]	= безопасное расстояние
K	[мм/с]	= 1600 мм/с (скорость приближения для устройства защиты доступа)
T	[с]	= общее время задержки
C	[мм]	= 850 мм (станд. значение длины руки)

☞ Рассчитать безопасное расстояние S для устройства защиты доступа по формуле согласно EN ISO 13855 или EN 999:



При работе с датчиками безопасности AS-i необходимо прибавить к общему времени задержки (T) дополнительное время реакции шины, обусловленное наличием интерфейса AS-i и монитора безопасности AS-i и составляющее не более 40 мс (при полной комплектации с 31 ведомыми устройствам).

$$S = 1600 \text{ mm/s} \cdot (t_a + t_i + t_m) + 850 \text{ mm}$$

S	[мм]	= безопасное расстояние
t_a	[с]	= время срабатывания защитного устройства
t_i	[с]	= время срабатывания защитного интерфейса
t_m	[с]	= время выбега по инерции машины



Если в результате регулярных проверок получены более высокие значения времени выбега по инерции, к значению t_m необходимо добавить соответствующую поправку.

Пример расчета

На работа со временем реакции 250 мс требуется установить датчик безопасности. Время срабатывания составляет 10 мс, дополнительный интерфейс не требуется.

$$S = K \cdot T + C$$

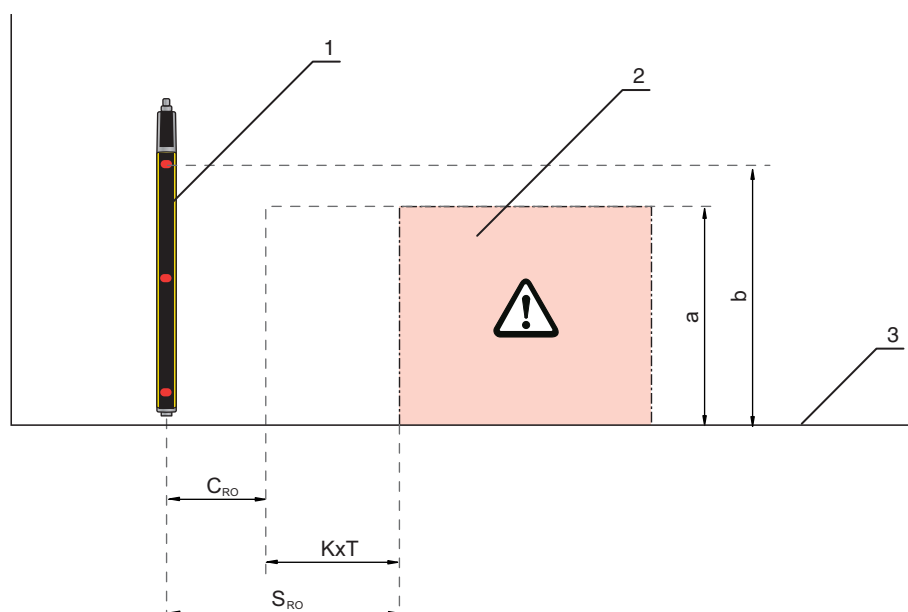
K	[мм/с]	= 1600 мм/с
T	[мс]	= (10 мс + 250 мс)
C	[мм]	= 850 мм
S	[мм]	= 1600 мм/с × 0,26 с + 850 мм
S	[мм]	= 1266 мм

6.1.4 Расчет безопасного расстояния с вертикальными защитными полями с возможностью обхода

Если имеется возможность обхода защитного поля сверху или снизу, необходимо прибавить к безопасному расстоянию добавку C_{RO} согласно EN ISO 13855.

$$S_{RO} = K \cdot T + C_{RO}$$

- S_{RO} [мм] = Безопасное расстояние при доступе **через** защитное поле
- K [мм/с] = 1600 мм/с (скорость приближения для устройства защиты доступа)
- T [с] = Общее время задержки Сумма ($t_a + t_i + t_m$) состоит из: t_a : время срабатывания защитного устройства t_i : время срабатывания интерфейса безопасности t_m : время инерционного выбега машины
- C_{RO} [мм] = Значение (см. табл. 6.2) (дополнительное расстояние, в пределах которого какая-либо часть тела может перемещаться в сторону защитного устройства до момента его срабатывания)



- 1 Датчик безопасности
- 2 Опасная зона
- 3 Пол
- a Высота опасного участка
- b Высота самого верхнего луча датчика безопасности

Рис. 6.2: Добавка к безопасному расстоянию при его обходе сверху или снизу

Табл. 6.2: Переход через вертикальное защитное поле бесконтактного защитного устройства (отрывок из EN ISO 13855)

Высота а опасного участка [мм]	Высота b верхней кромки защитного поля бесконтактного защитного устройства				
	900	1000	1100	1200	1300
Дополнительное расстояние C_{RO} до опасного участка [мм]					
2600	0	0	0	0	0
2500	400	400	350	300	300
2400	550	550	550	500	450
2200	800	750	700	650	650
2000	950	950	850	850	800

Высота а опасного участка [мм]	Высота b верхней кромки защитного поля бесконтактного защитного устройства				
	900	1000	1100	1200	1300
	Дополнительное расстояние C _{RO} до опасного участка [мм]				
1800	1100	1100	950	950	850
1600	1150	1150	1100	1000	900
1400	1200	1200	1100	1000	900
1200	1200	1200	1100	1000	850
1000	1200	1150	1050	950	750
800	1150	1050	950	800	500
600	1050	950	750	550	0
400	900	700	0	0	0
200	600	0	0	0	0
0	0	0	0	0	0

Известны:

- высота а опасного участка
- высота b самого верхнего луча датчика безопасности

Требуется найти необходимое расстояние датчика безопасности до опасного участка, т.е. добавку C_{RO}.

↪ В заголовке таблицы найдите столбец со следующей меньшей высотой самого верхнего луча датчика безопасности.

↪ В этом столбце найдите следующее меньшее значение фактической добавки C_{RO}.

↪ В этой строке перейдите влево в следующий столбец, где указана допустимая высота опасного участка.

Если S_{RO} > S, то следует использовать S_{RO}!

Пример расчета

На машину со временем инерционного выбега 300 мс требуется установить 3-лучевой датчик безопасности. Время срабатывания составляет 35 мс, дополнительный интерфейс не требуется. За основу принимается высота опасного участка 600 мм. Лучи должны проходить на высоте 300 мм, 700 мм и 1100 мм от пола.

Расчет безопасного расстояния S:

$$S = K \cdot T + C$$

K	[мм/с]	= 1600 мм/с
T	[мс]	= 335 мс
C	[мм]	= 850 мм
S	[мм]	= 1600 мм/с × 0,335 с + 850 мм
S	[мм]	= 1386 мм

Расчет безопасного расстояния S_{RO} при доступе через защитное поле:

Высота верхнего луча составляет 1100 мм, поэтому следует учитывать возможность обхода защитного поля сверху. Для высоты опасного участка 600 мм значение C_{RO} = 750 мм (см. табл. 6.2).

$$S_{RO} = K \cdot T + C_{RO}$$

K	[мм/с]	= 1600 мм/с
T	[мс]	= 335 мс
C _{RO}	[мм]	= 750 мм
S	[мм]	= 1600 мм/с × 0,335 с + 750 мм
S _{RO}	[мм]	= 1286 мм

Следовательно S_{RO} < S, поэтому используется S!

Расчет безопасного расстояния S_{RO} при изменении высоты верхнего луча:

Высота верхнего луча теперь составляет 900 мм. Все прочие параметры остаются без изменений. Следовательно C_{RO} = 1050 мм (см. табл. 6.2).

$$S_{RO} = K \cdot T + C_{RO}$$

K	[мм/с]	= 1600 мм/с
T	[мс]	= 335 мс
C _{RO}	[мм]	= 1050 мм
S	[мм]	= 1600 мм/с × 0,335 с + 1050 мм
S _{RO}	[мм]	= 1586 мм

Следовательно S_{RO} > S, поэтому используется S_{RO}!

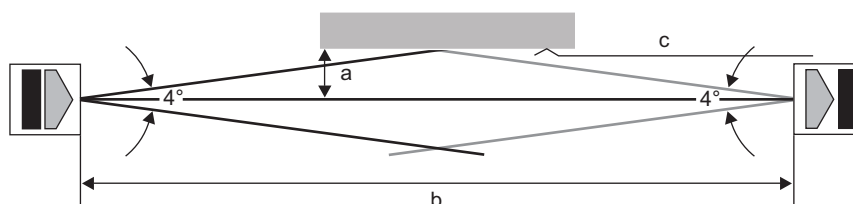
6.1.5 Минимальное расстояние до отражающих поверхностей

⚠ ПРЕДУПРЕЖДЕНИЕ

Опасность тяжелых увечий вследствие несоблюдения минимальных расстояний до отражающих поверхностей!

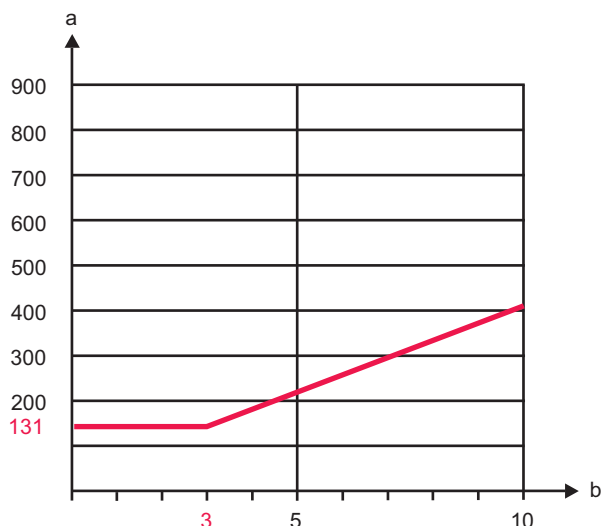
Отражающие поверхности могут стать причиной отклонения лучей на пути распространения от передатчика к приемнику. В результате прерывание защитного поля не обнаруживается.

- ☞ Определить минимальное расстояние a (см. рис. 6.3).
- ☞ Убедиться в том, что для всех отражающих поверхностей соблюдено минимальное расстояние до защитного поля (см. рис. 6.4) и (см. рис. 6.5).



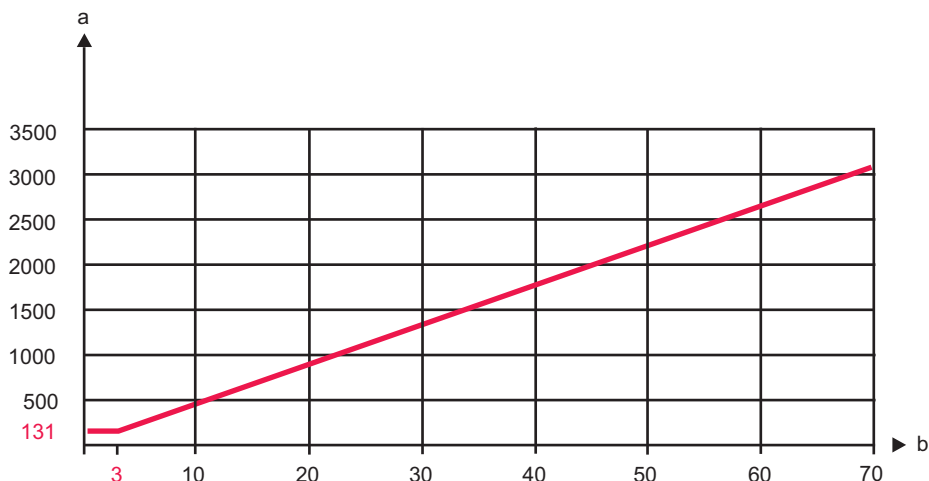
- a Необходимое минимальное расстояние до отражающих поверхностей [мм]
- b Ширина защитного поля [м]
- c Отражающая поверхность

Рис. 6.3: Минимальное расстояние до отражающих поверхностей в зависимости от ширины защитного поля



a Необходимое минимальное расстояние до отражающих поверхностей [мм]
 b Ширина защитного поля [м]

Рис. 6.4: Минимальное расстояние до отражающих поверхностей в зависимости от ширины защитного поля до 10 м



a Необходимое минимальное расстояние до отражающих поверхностей [мм]
 b Ширина защитного поля [м]

Рис. 6.5: Минимальное расстояние до отражающих поверхностей в зависимости от ширины защитного поля до 70 м

Табл. 6.3: Формула для расчета минимального расстояния до отражающих поверхностей

Расстояние (b) передатчик-приемник	Расчет минимального расстояния (a) до отражающих поверхностей
$b \leq 3 \text{ м}$	$a \text{ [мм]} = 131$
$b > 3 \text{ м}$	$a \text{ [мм]} = \tan(2,5^\circ) \times 1000 \times b \text{ [м]} = 43,66 \times b \text{ [м]}$

6.1.6 Защита от взаимного влияния смежных приборов

Если приемник расположен на пути распространения лучей соседнего передатчика, это может привести к наложению оптических сигналов, неправильному срабатыванию и сбою защитной функции.

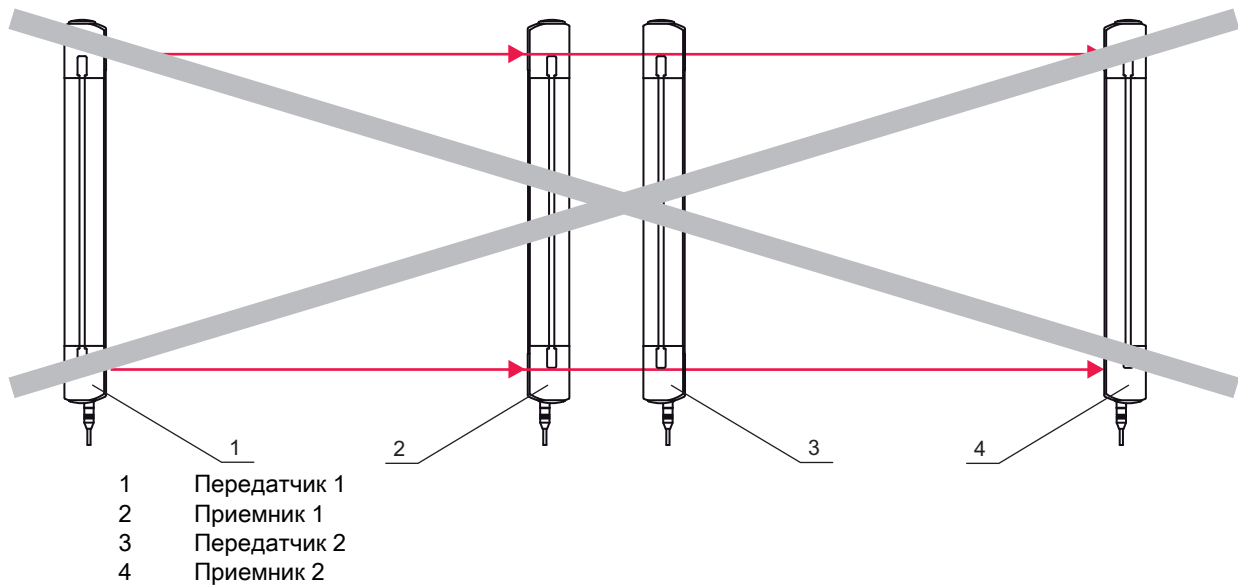


Рис. 6.6: Наложение оптических сигналов смежных датчиков безопасности вследствие неправильного монтажа

⚠ ПРЕДУПРЕЖДЕНИЕ

При установке нескольких систем рядом друг с другом передатчик одной системы может оказывать влияние на приемник другой системы, что может привести к нарушению защитной функции!

↪ Не допускать наложения оптических сигналов смежных приборов.

- ↪ При установке смежных приборов использовать экран или перегородку для предотвращения взаимного влияния.
- ↪ Установить смежные приборы в противоположных направлениях для предотвращения взаимного влияния.

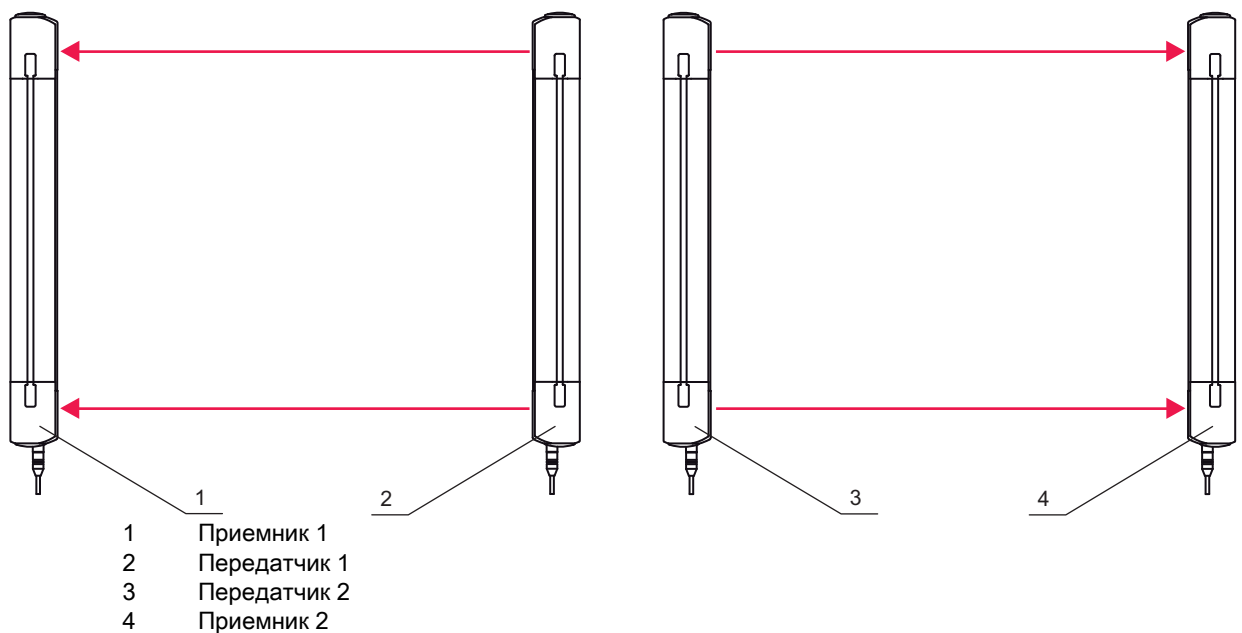


Рис. 6.7: Монтаж в противоположных направлениях

6.2 Расположение датчиков подавления



Датчики подавления распознают материал и формируют необходимые для подавления сигналы. основополагающие указания по расположению датчиков подавления приведены в стандарте IEC TS 62046. Эти указания необходимо соблюдать во время монтажа датчиков подавления.

6.2.1 Основные положения

Перед выбором и началом монтажа датчиков подавления следует принять во внимание следующее:

- За включение функции подавления должны отвечать два сигнала подавления, подаваемые независимо друг от друга. Функция подавления не должна полностью зависеть от сигналов, поступающих от программного обеспечения (например, ПЛК).
- При использовании приемопередатчика в качестве датчика безопасности и световых барьеров отражающего действия в качестве датчиков подавления электрические подключения требуются только с одной стороны (например, на конвейере).
- Датчики подавления всегда устанавливаются с соблюдением минимального расстояния до защитного устройства (см. раздел 6.2.3).
- При монтаже датчиков подавления следует убедиться в том, что они обнаруживают материал, а не средство транспортировки (например, поддон).
- Необходимо обеспечить беспрепятственное перемещение материала и надежное распознавание людей.



ПРЕДУПРЕЖДЕНИЕ

Опасность тяжелых увечий вследствие случайного включения подавления!

- ☞ Установить датчики подавления таким образом, чтобы исключить возможность случайного включения функции подавления персоналом (например, при одновременном задействовании датчиков подавления ногой).
- ☞ Установить световой индикатор подавления таким образом, чтобы обеспечить его непрерывную видимость со всех сторон.

6.2.2 Выбор оптоэлектронных датчиков подавления

Датчики подавления распознают материал и формируют необходимые для подавления сигналы. При выполнении условий подавления на основе сигналов подавления временно прекращается защитное действие датчика безопасности. Для формирования сигналов могут использоваться оптоэлектронные датчики Leuze electronic:

- световые барьеры отражающего действия, срабатывание на темноту
- световые барьеры однонаправленного действия, срабатывание на темноту
- оптические переключатели, срабатывание на свет

6.2.3 Минимальное расстояние для оптоэлектронных датчиков подавления

Минимальное расстояние - это расстояние между защитным полем активного оптоэлектронного прибора и рабочими точками световых лучей датчиков подавления. Это расстояние необходимо соблюдать при установке датчиков подавления, чтобы исключить возможность попадания поддона или материала в защитное поле до того, как сигналы подавления приведут к временному отключению защитной функции датчика безопасности. Минимальное расстояние зависит от времени, которое требуется системе для обработки сигналов подавления.

- ☞ Рассчитать минимальное расстояние в зависимости от условий задачи для подавления с 2 датчиками с управлением по времени (см. раздел 6.2.4) или последовательного подавления с 2 датчиками (см. раздел 6.2.5).
- ☞ При расположении датчиков подавления убедиться в соблюдении полученного значения минимального расстояния до защитного поля.

6.2.4 Расположение датчиков подавления при подавлении с 2 датчиками с управлением по времени

Для реализации подавления с 2 датчиками с управлением по времени зачастую используются световые барьеры однонаправленного или отражающего действия. Допускается перемещение материала в обоих направлениях см. раздел 4.4.1 „Подавление с 2 датчиками с управлением по времени“.

Предварительно отрегулированные комплекты датчиков подавления (принадлежности) для датчиков безопасности MLD упрощают создание этой системы подавления (см. рис. 14.13)



Инструкцию по монтажу комплектов датчиков подавления MLD можно скачать в Интернете по адресу <http://www.leuze.com/mld/>.

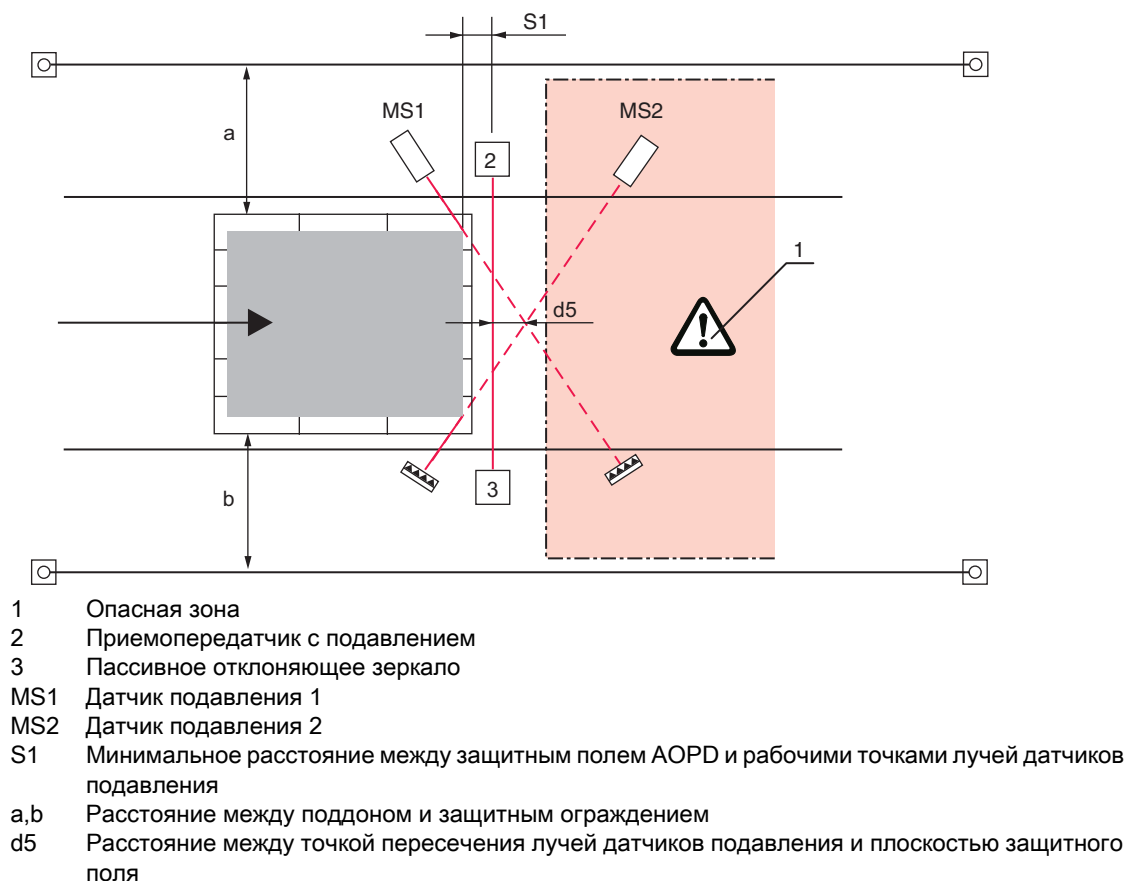


Рис. 6.8: Типичное расположение датчиков подавления при подавлении с 2 датчиками с управлением по времени (пример согласно IEC TS 62046)

При подавлении с 2 датчиками с управлением по времени лучи датчиков подавления должны пересекаться с задней стороны защитного поля датчика безопасности, т.е. внутри опасной зоны, чтобы исключить возможность случайного включения функции подавления.

Расстояния a и b между ограждением и поддоном необходимо выбрать таким образом, чтобы исключить возможность неопознанного прохождения людей через эти входы во время перемещения поддона через зону подавления.

Минимальное расстояние S1

$$S1 \geq v \cdot 0,05 \text{ s}$$

S1 [мм] = минимальное расстояние между защитным полем AOPD и рабочими точками лучей датчиков подавления
 v [m/s] = скорость перемещения материала

расстояние d5

d5 должно быть по возможности минимальным

d5 [мм] = Расстояние между точкой пересечения лучей датчиков
подавления и плоскостью защитного поля

Высота лучей датчиков подавления d7

Оба световых луча датчиков подавления должны иметь минимальную высоту d7.

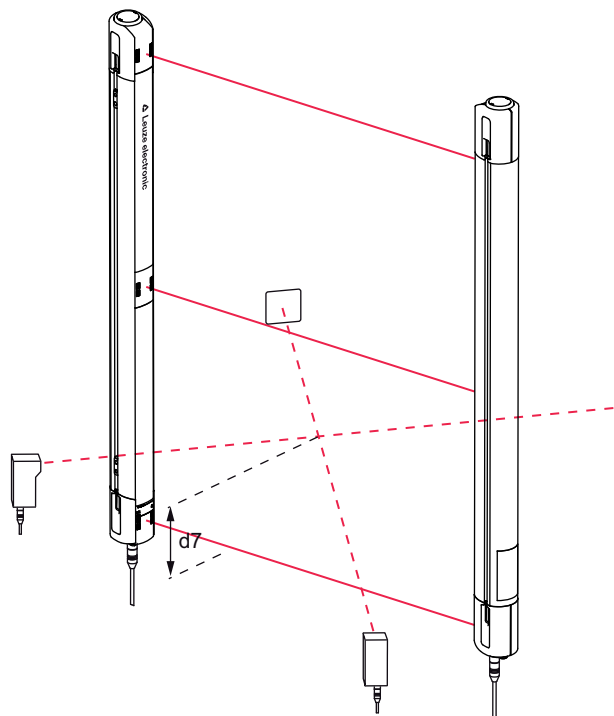


Рис. 6.9: Расположение датчиков подавления на высоте d7

↳ Установить датчики подавления таким образом, чтобы точка пересечения их световых лучей находилась на высоте, равной или превышающей высоту самого нижнего светового луча датчика безопасности (d7).

Это позволяет предотвратить или уменьшить риск манипуляции датчиков ногами, т.к. защитное поле прерывается перед световым лучом датчика подавления.



Для повышения безопасности и снижения риска манипуляции следует по возможности установить датчики MS1 и MS2 на различной высоте (чтобы избежать пересечения лучей в одной точке).

6.2.5 Расположение датчиков подавления при последовательном подавлении с 2 датчиками

Учитывая расположение датчиков подавления, в этом режиме работы допускается перемещение материала только в одном направлении (см. раздел 4.4.2 „Последовательное подавление с 2 датчиками“).

Предварительно установленные комплекты датчиков подавления (принадлежности) для датчиков безопасности MLD упрощают создание этой системы подавления (см. рис. 14.13)

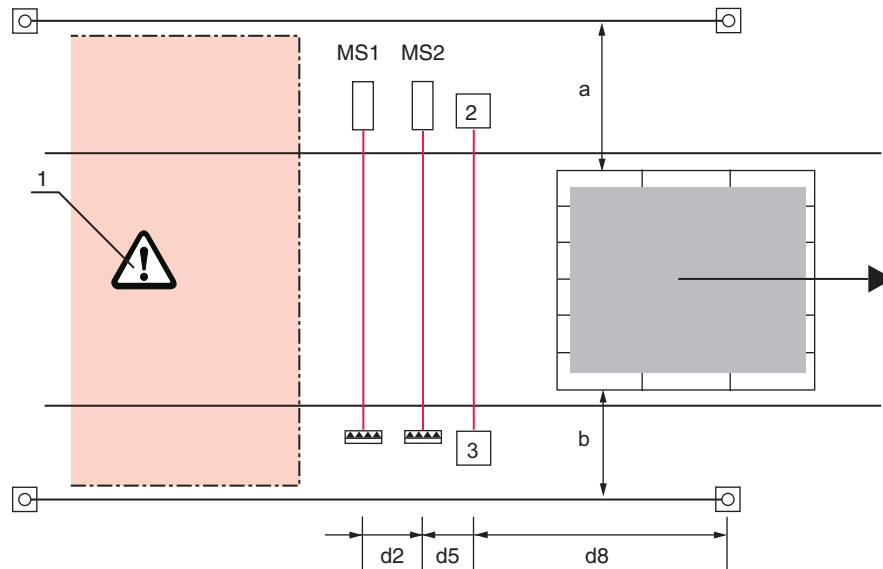


Инструкцию по монтажу комплектов датчиков подавления MLD можно скачать в Интернете по адресу <http://www.leuze.com/mld/>.

⚠ ПРЕДУПРЕЖДЕНИЕ

Опасность для жизни вследствие неправильного размещения датчиков подавления!

↪ Разрешается использовать последовательное подавление с 2 датчиками только для вывода материала из опасной зоны (см. раздел 6.2.5 „Расположение датчиков подавления при последовательном подавлении с 2 датчиками“).



- 1 Опасная зона
- 2 Приемопередатчик с подавлением
- 3 Пассивное отклоняющее зеркало
- MS1 Датчик подавления 1
- MS2 Датчик подавления 2
- a,b Расстояние между поддоном и защитным ограждением
- d2 Расстояние между датчиками MS1 и MS2
- d5 Расстояние до плоскости луча MS2 перпендикулярно защитному полю
- d8 Расстояние между концом механического защитного устройства (например, ограждения) и защитным полем

Рис. 6.10: Типичное расположение датчиков подавления при последовательном подавлении с 2 датчиками (пример согласно IEC TS 62046)

Расстояния a и b между ограждением и поддоном необходимо выбрать таким образом, чтобы исключить возможность неопознанного прохождения людей через эти входы во время перемещения поддона через зону подавления.

Расстояние d5, минимальное (минимальное расстояние)

$$d5 \geq v \cdot 0,05s$$

- d5 [мм] = Расстояние до плоскости луча MS2 перпендикулярно защитному полю
- v [m/s] = скорость перемещения материала

Расстояние d5, максимальное

$$d5 < 200 \text{ mm}$$

- d5 [мм] = Расстояние до плоскости луча MS2 перпендикулярно защитному полю

Расстояние d2

- d2 [мм] = расстояние между датчиками MS1 и MS2

$d2 > 250 \text{ mm}$

Высота лучей датчиков подавления

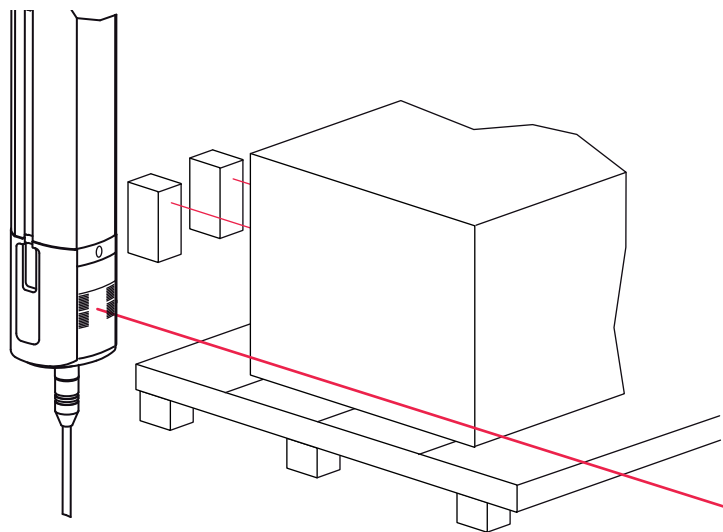


Рис. 6.11: Расположение датчиков подавления по высоте



Датчики подавления должны находиться над нижним лучом датчика безопасности.

- ↪ Необходимо выбрать высоту лучей датчиков подавления таким образом, чтобы они находились над нижним лучом датчика безопасности и обнаруживали транспортируемый материал, а не поддон или средство транспортировки.
- ↪ В противном случае необходимо принять дополнительные меры, чтобы не допустить попадания людей в опасную зону через поддон или средство транспортировки.

Расстояние $d8$ между концом механического защитного устройства и защитным полем

$$d8 \geq v_{\max} \cdot 5s - 200 \text{ mm}$$

$d8$	[мм]	= расстояние между концом механического защитного устройства (например, ограждения) и защитным полем
v_{\max}	[м/с]	= максимальная скорость перемещения материала

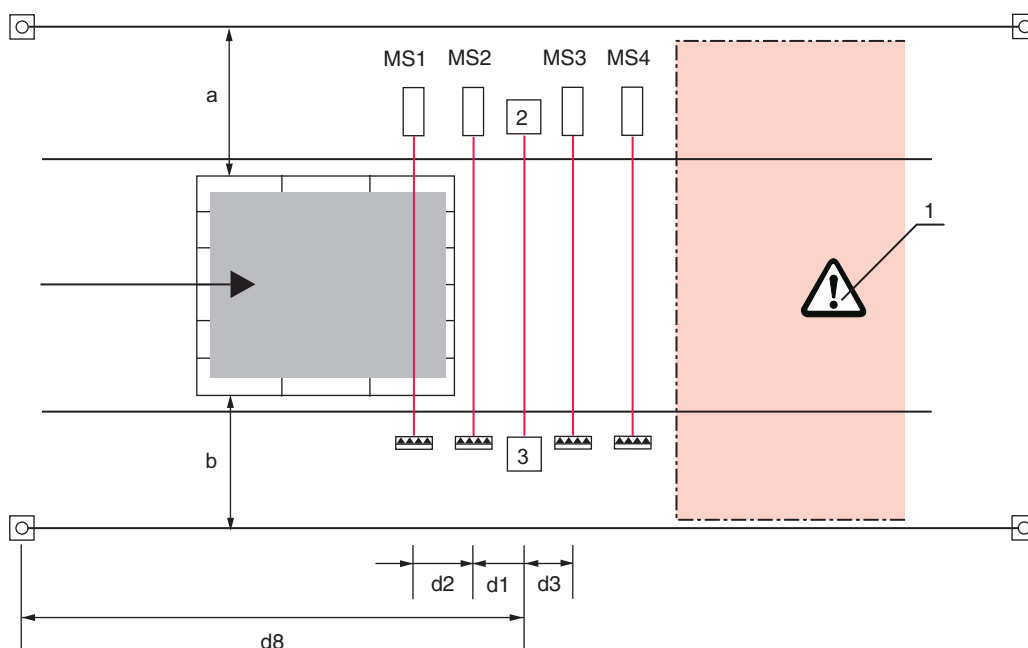
6.2.6 Расположение датчиков подавления при подавлении с 4 датчиками с управлением по времени (MLD 335, MLD 535)

В этом режиме подавления допускается перемещение материала в обоих направлениях. Лучи датчиков подавления проходят параллельно (см. раздел 4.4.3 „Подавление с 4 датчиками с управлением по времени“).

Предварительно установленные комплекты датчиков подавления (принадлежности) для датчиков безопасности MLD упрощают создание этой системы подавления (см. рис. 14.13)



Инструкцию по монтажу комплектов датчиков подавления MLD можно скачать в Интернете по адресу <http://www.leuze.com/mld/>.



- 1 Опасная зона
- 2 Приемопередатчик с подавлением
- 3 Пассивное отклоняющее зеркало
- MS1 Датчик подавления 1
- MS2 Датчик подавления 2
- MS3 Датчик подавления 3
- MS4 Датчик подавления 4
- a,b Расстояние между поддоном и защитным ограждением
- d1 Расстояние между MS2 и AOPD
- d3 Расстояние между MS3 и AOPD
- d2 Расстояние между датчиками MS1 и MS2
- d5 Расстояние до плоскости лучей MS2 перпендикулярно защитному полю
- d8 Расстояние между концом механического защитного устройства (например, ограждения) и защитным полем

Рис. 6.12: Типичное расположение датчиков подавления при подавлении с 4 датчиками с управлением по времени (пример согласно IEC TS 62046)

Расстояния a и b между ограждением и поддоном необходимо выбрать таким образом, чтобы исключить возможность неопознанного прохождения людей через эти входы во время перемещения поддона через зону подавления.

Расстояние d1

$$d1 < 200\text{mm}$$

d1 [мм] = расстояние между датчиком подавления MS2 и AOPD

Расстояние d3

$$d3 < 200\text{mm}$$

d3 [мм] = расстояние между MS3 и AOPD

Расстояние d2

$$d2 > 250\text{mm}$$

d2 [мм] = расстояние между датчиками MS1 и MS2

Расстояние a, b

$a \leq 500\text{mm}$

a [мм] = расстояние между концом механического защитного устройства (например, ограждения) и защитным полем

Высота лучей датчиков подавления

Здесь требуются аналогичные условия, как для последовательного подавления с 2 датчиками (см. рис. 6.11).

- ☞ Высоту световых лучей датчиков подавления следует выбрать таким образом, чтобы обеспечить распознавание перемещаемого материала, а не поддона или средства транспортировки.
- ☞ В противном случае необходимо принять дополнительные меры, чтобы не допустить попадания людей в опасную зону через поддон или средство транспортировки.

6.3 Монтаж датчика безопасности

Порядок действий:

- Выбрать способ крепления: например, поворотный держатель (см. раздел 6.3.2) или зажимный держатель (см. раздел 6.3.3).
- Подготовить все необходимые инструменты и выполнить монтаж датчика безопасности с учетом указаний по выбору точек установки (см. раздел 6.3.1).
- При необходимости нанести на датчик безопасности или приборную стойку наклейки с указаниями по технике безопасности.

После завершения монтажа можно выполнить электрическое подключение датчика безопасности (см. раздел 7), ввести датчик в эксплуатацию и выполнить его центрирование (см. раздел 8), а также провести проверку (см. раздел 9.1).

6.3.1 Допустимые точки установки датчика

Область применения: монтаж

Проверяющий: монтажник датчика безопасности

Табл. 6.4: Контрольный список для подготовки к монтажу

Контрольный вопрос	да	нет
Высота лучей соответствует требованиям стандарта EN 999 (см. раздел 6.1.2)?		
Соблюдено безопасное расстояние до опасного участка (см. раздел 6.1.3)?		
Соблюдено минимальное расстояние до отражающих поверхностей (см. раздел 6.1.5)?		
Исключена возможность взаимного влияния установленных друг рядом с другом датчиков безопасности (см. раздел 6.1.6)?		
Доступ к опасному участку или опасной зоне возможен только через защитное поле?		
Исключена возможность обхода защитного поля снизу, сбоку или сверху?		
Разъемы передатчика и приемника направлены в одну сторону?		
Возможна установка передатчика и приемника или приемопередатчика и отклоняющего зеркала вертикально (с помощью ватерпаса) и на одинаковой высоте на ровной поверхности?		
Возможно закрепление передатчика и приемника или приемопередатчика и отклоняющего зеркала таким образом, чтобы исключить возможность их смещения или поворота?		

Контрольный вопрос	да	нет
Возможен доступ к датчику безопасности с целью проверки и замены?		
Исключена возможность нажатия на кнопку запуска/повторного запуска при нахождении в опасной зоне?		
Опасная зона полностью просматривается с места установки кнопки запуска/повторного запуска?		

6.3.2 Поворотный держатель VT-240 (опция)

Поворотный держатель из цинка, литого под давлением, позволяет поворачивать датчик безопасности на 240° вокруг собственной оси, облегчает центрирование датчика и обеспечивает его надежную установку. Предлагаются два типа держателей: VT-240В с контропорой (для передатчика и приемника с верхней стороны) и VT-240С с зажимным кольцом (для передатчика и приемника со стороны подключения или для отклоняющего зеркала сверху/снизу).

Снять крышки держателей на корпусе прибора

При использовании поворотных держателей VT-240 снять крышки:

- ☞ В обозначенной точке нажать на крышку. Крышка откроется на противоположной стороне.
- ☞ С помощью острого предмета или ногтя приподнять крышку сбоку, чтобы ослабить ее крепление.

Удалить крышку.

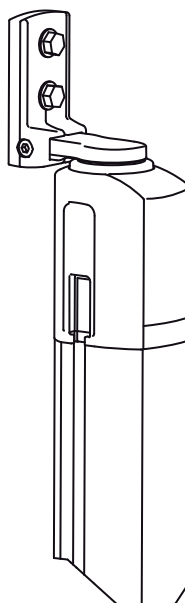


Рис. 6.13: Поворотный держатель VT-240В

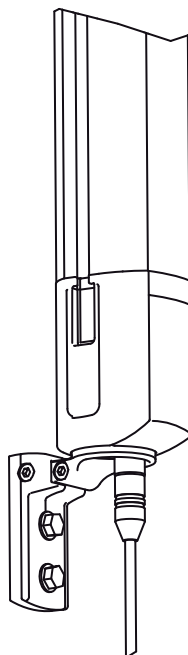


Рис. 6.14: Поворотный держатель VT-240C



Подробные инструкции по монтажу поворотных держателей можно скачать в Интернете по адресу <http://www.leuze.com/mld/>

6.3.3 Зажимный держатель VT-P40 (опция)

Зажимные держатели VT-P40 используются для монтажа с пазовым сухарем также в приборных стойках DC/UDC-...-S1. Зажимные держатели позволяют регулировать высоту датчика безопасности и фиксировать его в вертикальном положении.

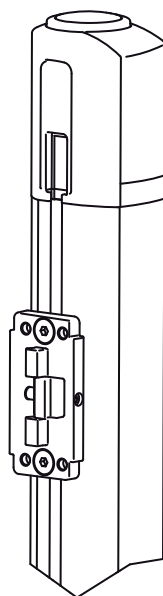


Рис. 6.15: Зажимный держатель VT-P40

7 Электрическое подключение

ПРЕДУПРЕЖДЕНИЕ

Опасность тяжелых увечий вследствие неправильного электрического подключения!

↳ Электрическое подключение должно выполняться только уполномоченным персоналом.

ПРЕДУПРЕЖДЕНИЕ

Опасность тяжелых увечий вследствие неправильного выбора функций!

↳ В устройствах защиты доступа включить блокировку запуска/повторного запуска и убедиться в том, что ее разблокировка при нахождении в опасной зоне невозможна.

↳ Выбрать функции таким образом, чтобы обеспечить надлежащую эксплуатацию датчика безопасности (см. раздел 2.1).

↳ Выбрать функции датчика безопасности (см. раздел 7.2) или (см. раздел 7.3).

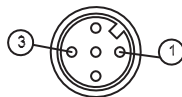
↳ Подключить к приемнику MLD 312 внешний контрольный блок безопасности (например, Leuze electronic MSI-T) и включить в этом контрольном блоке функцию блокировки повторного запуска.

↳ В случае применения датчика безопасности со встроенным интерфейсом AS-i необходимо убедиться в том, что блок питания AS-i имеет надежную гальваническую развязку согласно IEC 60742 и способен поддерживать питание при кратковременных сбоях сети длительностью до 20 мс.

7.1 Схема контактов штекерного разъема передатчика и приемника

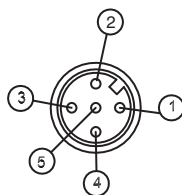
7.1.1 Стандартная схема контактов

Передатчик и приемник (приемопередатчик) оснащены круглым штекерным разъемом M12. Передатчик имеет 5-полюсный штекерный разъем, а приемник/приемопередатчик - 5- или 8-полюсный штекерный разъем. Модели MLD 330 и MLD 530 также имеют 5-полюсное гнездо.



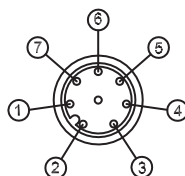
- 1 коричневый
- 3 синий

Рис. 7.1: Схема контактов штекерного разъема передатчика MLD 300, MLD 500



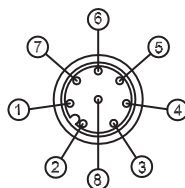
- 1 коричневый
- 2 белый
- 3 синий
- 4 черный
- 5 серый

Рис. 7.2: Схема контактов штекерного разъема приемника MLD 310, MLD 312, MLD 510



- 1 белый
- 2 коричневый
- 3 зеленый
- 4 желтый
- 5 серый
- 6 розовый
- 7 синий

Рис. 7.3: Схема контактов штекерного разъема приемника MLD 320, MLD 520



- 1 белый
- 2 коричневый
- 3 зеленый
- 4 желтый
- 5 серый
- 6 розовый
- 7 синий
- 8 красный

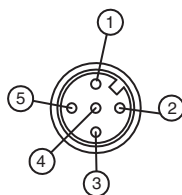
Рис. 7.4: Схема контактов штекерного разъема приемника MLD 330, MLD 335, MLD 530, MLD 535

Табл. 7.1: Схема контактов штекерного разъема передатчиков и приемников MLD

Конт акт	Передатч ик MLD 300, MLD 500	MLD 310, MLD 510	MLD 312, с тестирова нием	MLD 320, MLD 520	MLD 330, MLD 335, MLD 530, MLD 535 ^{a)} (режим работы 1, 2, 4)	MLD 330, MLD 335, MLD 530, MLD 535 ^{a)} (режим работы 3, 5, 6)
1	+24 В	+24 В	+24 В	RES	RES	RES
2	–	OSSD1	тест	+24 В	+24 В	0 В
3	0 В	0 В	0 В	EDM	EDM	EDM
4	–	OSSD2	OSSD	MODE	MS2	MS2
5	–			OSSD2	OSSD2	OSSD2
6	н/о	н/о	н/о	OSSD1	OSSD1	OSSD1
7	н/о	н/о	н/о	0 В	0 В	+24 В
8	н/о	н/о	н/о	резерв	M-EN/TO ^{b)}	M-EN/TO ^{b)}

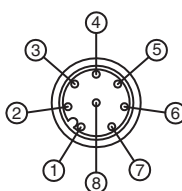
а) Путем изменения полярности напряжения питания возможно переключение между режимами работы 1, 2 и 4 или 3, 5 и 6.

б) M-EN/TO ... разрешение на включение подавления/выдержка времени подавления



- 1 коричневый
- 2 белый
- 3 синий
- 4 черный
- 5 серый

Рис. 7.5: Схема контактов 5-полюсного гнезда приемника MLD 330, MLD 530



- 1 белый
- 2 коричневый
- 3 зеленый
- 4 желтый
- 5 серый
- 6 розовый
- 7 синий
- 8 красный

Рис. 7.6: Схема контактов 8-полюсного гнезда приемника MLD 335, MLD 535

Табл. 7.2: Схема контактов 5- или 8-полюсного гнезда (для датчиков подавления, индикатора подавления и кнопки запуска/повторного запуска подавления)

Контакт	MLD 330/MLD 530 (5-полюсный)	MLD 335, MLD 535 (8-полюсный)
1	+24 В	MS4
2	MS2	+24 В
3	0 В	MS2
4	MS1	MS1
5	RES/LMP	RES/LMP
6	---	MS3
7	---	0 В
8	---	

Для моделей MLD 320, MLD 520, MLD 330, MLD 335, MLD 530 и MLD 535 режим работы зависит от схемы контактов 8-полюсного штекерного разъема. Переключение режима работы выполняется после обесточивания прибора. При запуске прибора программное обеспечение регистрирует заданные таким образом параметры. Для моделей MLD 310, MLD 510 и MLD 312 тип 2, а также для передатчиков настройка параметров не выполняется.

⚠ ПРЕДУПРЕЖДЕНИЕ

Тяжелые телесные повреждения в связи с нарушением функции подавления.

☞ Во избежание короткого замыкания, провода, обеспечивающие подачу сигналов подавления, должны прокладываться отдельно и быть хорошо изолированы.

7.1.2 Схема контактов штекерного разъема AS-i

Датчик безопасности MLD 500/AS-i имеет интерфейс для подключения к безопасной шине AS-i, а также может иметь дополнительный интерфейс для подключения внешнего индикатора подавления.

При необходимости можно выполнить заземление через сухари с заземляющим контактом или резьбу штекера M12.

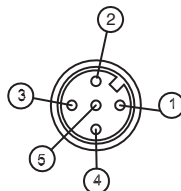


Рис. 7.7: Схема контактов штекерного разъема MLD 500/AS-i (передатчик, приемник/приемопередатчик, гнездо для подключения внешнего индикатора подавления)

Табл. 7.3: Схема контактов передатчика и приемника/приемопередатчика MLD 500/AS-i, а также гнезда для подключения внешнего индикатора подавления

Контакт	Передатчик MLD 500/AS-i	Приемник/ приемопередатчик MLD 500/AS-i	Приемник/приемопередатчик MLD 500/AS-i с внешним индикатором подавления а)
1	AS-i +	AS-i +	AS-i +
2			0 В (вспомог. питание)
3	AS-i -	AS-i -	AS-i -
4			+24 В DC (вспомог. питание)
5			

а) в зависимости от потребления тока внешним индикатором подавления может потребоваться отдельное вспомогательное питание

7.1.3 Значение сигналов AS-i

С помощью параметра P0 можно установить значение времени повторного включения: 100 мс или 500 мс (см. табл. 7.4). Параметр P1 содержит информацию о неисправностях, полученную от приемника/приемопередатчика. Для считывания сигнала ведущий узел AS-i должен установить параметр P1 на 1 (P1=1). Если после обратного считывания параметр P1 по-прежнему равняется 1, это означает отсутствие неисправности. Если параметр P1 изменяется на 0, имеется периферийная ошибка.



Данные на порт параметров могут передаваться только от ведущего узла шины. Запрещается использовать сигналы для обеспечения безопасности.

Табл. 7.4: Значение сигналов машинного интерфейса AS-i (приемник/приемопередатчик)

Назначение	Бит	Значение сигнала
A	D0	Значение индикатора подавления (= ведомое устройство AS-i)
E	DI0...DI3	Кодовая последовательность согласно AS-i Safety at Work
A	P0	Время повторного включения 100 мс (P0=0) или 500 мс (P0=1)
E	P1	Сигнал неисправности (P1=1), напр., в случае загрязнения или ошибки на периферии (P1=0)

7.2 Выбор функций контроля контактора и блокировки запуска/повторного запуска

(MLD 320, MLD 330, MLD 335, MLD 520, MLD 530, MLD 535)

Параметры функций контроля контактора и блокировки запуска/повторного запуска настраиваются с помощью контактов 1, 3 и 4. В случае выбора функции контроля контактора цепь обратной связи подключается к контакту 3, а кнопка повторного запуска для блокировки запуска/повторного запуска подключается к контакту 1. Контакт 4 определяет параметры блокировки запуска/повторного запуска.

Настройка параметров для режимов работы EDM и RES выполняется следующим образом:

Табл. 7.5: Параметры EDM/RES

	MLD 320, MLD 520	MLD 320, MLD 330, MLD 335 ^{а)} , MLD 520, MLD 530, MLD 535 ^{а)}	MLD 320, MLD 520	MLD 320, MLD 330, MLD 335 ^{а)} , MLD 520, MLD 530, MLD 535 ^{а)}
контакт и функция	без EDM, без RES	без EDM, с RES	с EDM, без RES	с EDM, с RES
контакт 3, EDM	+24 В	+24 В	0 В через замкнутую цепь обратной связи	0 В через замкнутую цепь обратной связи
контакт 4, режим	перемычка на контакт 1	+24 В	перемычка на контакт 1	+24 В

а) Для MLD 330, MLD 335, MLD 530, MLD 535 не требуется подключение контакта 4 для RES (RES всегда включен)

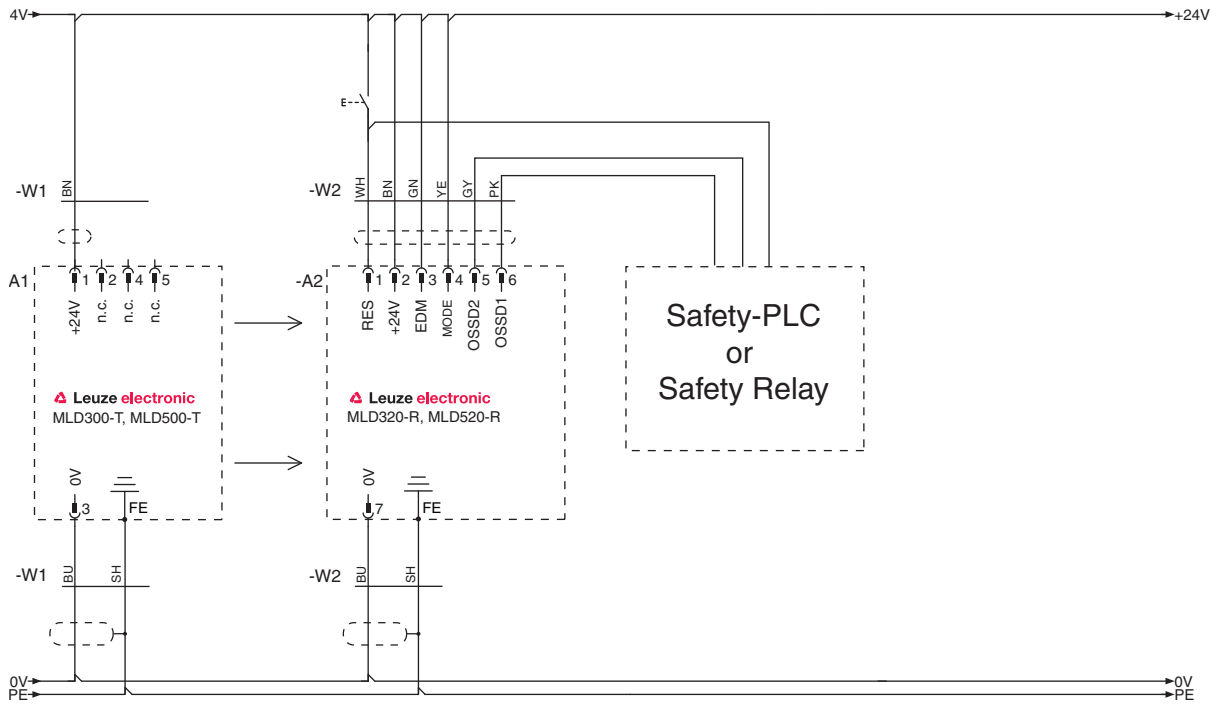


Рис. 7.8: Пример подключения MLD 320, MLD 520 (система передачи и приема) без EDM, с RES (приемопередатчик подключается аналогично)

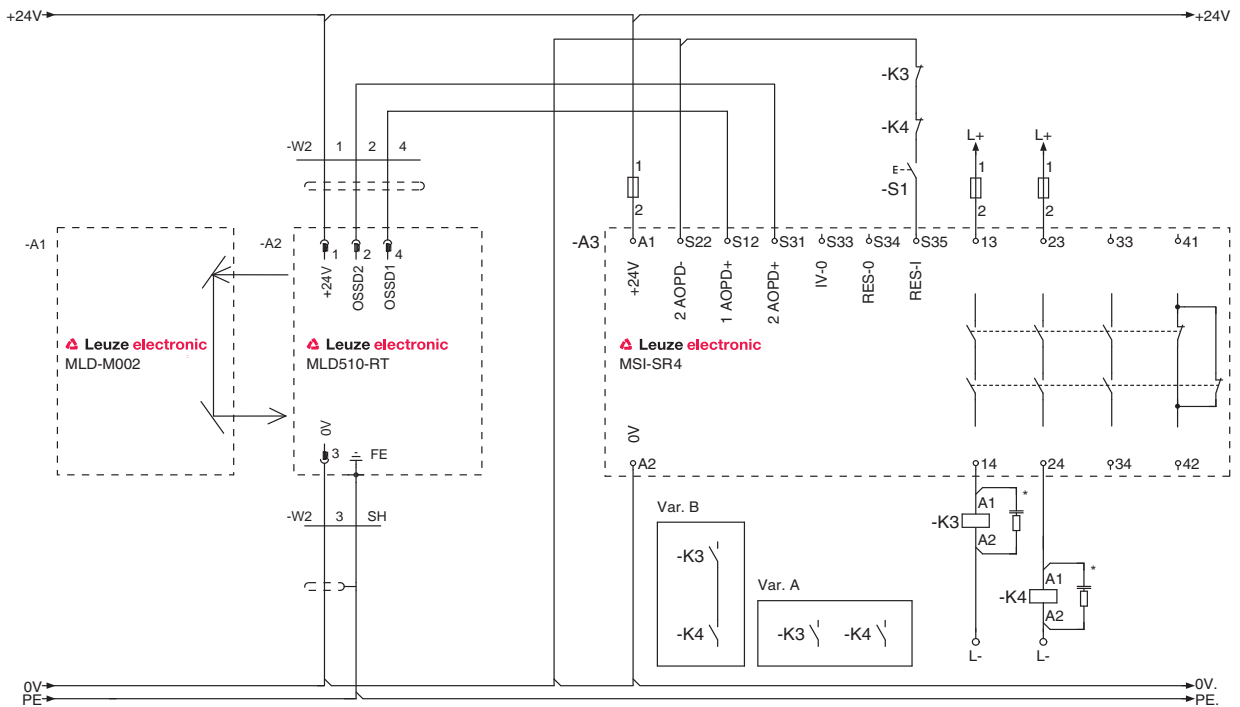


Рис. 7.9: Пример подключения MLD 510 (система приемопередачи) с EDM; RES в защитном переключающем устройстве MSI-SR4

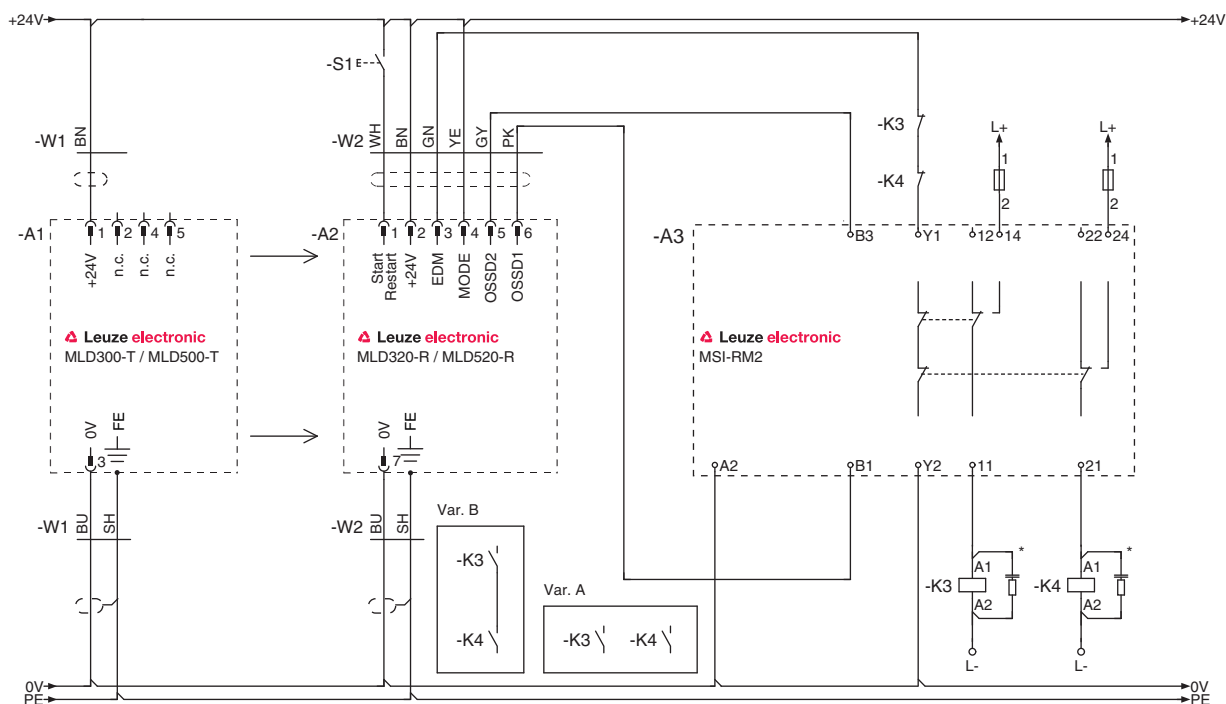


Рис. 7.10: Пример подключения MLD 320, MLD 520 (система передачи и приема) и MSI-RM2, с EDM и RES (приемопередатчик подключается аналогично)

7.3 Выбор режима подавления

(MLD 330, MLD 335, MLD 530, MLD 535)

Наряду с функциями EDM и RES, модели MLD 330, MLD 335, MLD 530 и MLD 535 также имеют следующие функции:

- Выдержка времени подавления 10 мин./8 ч
- Частичное подавление
- Сигнал подавления 2 в качестве управляющего сигнала (MS2 может также подключаться к 8-полюсному штекерному разъему)
- Увеличение выдержки времени подавления
- Повторный запуск подавления
- Подавление с 2 датчиками с управлением по времени
- Последовательное подавление с 2 датчиками

Эти функции выбираются через соответствующий режим работы (см. табл. 7.6).

Табл. 7.6: Параметры MLD 330, MLD 530

Режим работы	Функции						Выбор режима работы			
	RES	EDM, по выбору	Вид подавления	Выдержка времени подавления	Увеличение выдержки времени подавления, можно выбрать: M-T/EN/part	Разрешение на включение подавления, по выбору	Частичное подавление, по выбору	Штекер, контакт 2	Штекер, контакт 7	Штекер, контакт 1
1	•	•	Подавление с 2 датчиками с управлением по времени	10 мин	•			+24 В	0 В	перемычка на контакт 4
2	•	•	Подавление с 2 датчиками с управлением по времени	8 ч				+24 В	0 В	перемычка на контакт 8
3	•	•	Последовательное подавление с 2 датчиками	10 мин				0 В	+24 В	перемычка на контакт 8
4	•		Последовательное подавление с 2 датчиками	8 ч				+24 В	0 В	перемычка на контакт 3
5	•	•	Последовательное подавление с 2 датчиками	10 мин	•	•		0 В	+24 В	перемычка на контакт 4
6	•		Подавление с 2 датчиками с управлением по времени	10 мин	•		•	0 В	+24 В	перемычка на контакт 3

Нужный режим подавления выбирается с помощью контактов 2 и 7 (напряжение питания), а также перемычки между контактом 1 и любым другим контактом.

Табл. 7.7: Параметры MLD 335, MLD 535

Режим работы	Функции						Выбор режима работы			
	RES	EDM, по выбору	Вид подавления	Выдержка времени подавления	Увеличение выдержки времени подавления, можно выбрать: M-T/EN/part	Разрешение на включение подавления, по выбору	Частичное подавление, по выбору	Штекер, контакт 2	Штекер, контакт 7	Штекер, контакт 1
1	•	•	Подавление с 4 датчиками с управлением по времени	10 мин	•			+24 В	0 В	перемычка на контакт 4
2	•	•	Подавление с 4 датчиками с управлением по времени	8 ч				+24 В	0 В	перемычка на контакт 8
3	•	•	Последовательное подавление с 2 датчиками	10 мин				0 В	+24 В	перемычка на контакт 8
4	•		Последовательное подавление с 2 датчиками	8 ч				+24 В	0 В	перемычка на контакт 3
5	•	•	Подавление с 4 датчиками с управлением по времени	10 мин	•	•		0 В	+24 В	перемычка на контакт 4
6	•		Подавление с 4 датчиками с управлением по времени	10 мин	•		•	0 В	+24 В	перемычка на контакт 3

Нужный режим подавления выбирается с помощью контактов 2 и 7 (напряжение питания), а также перемычки между контактом 1 и любым другим контактом.

7.3.1 Режим работы 1 (подавление):

- Выбрана функция блокировки запуска/повторного запуска
- Возможен выбор функции контроля контактора
- Возможен выбор функции увеличения выдержки времени подавления

Табл. 7.8: Выбор режима работы и прочие функции

Контакт	Подключение
Выбор режима работы	
2	+24 В
7	0 В
4	перемычка на контакт 1
Прочие функции	
1	RES (кнопка запуска на +24 В)
3	EDM (без EDM: +24 В; с EDM: 0 В через цепь обратной связи)
5	OSSD2
6	OSSD1
8	M-TO (увеличение выдержки времени подавления)

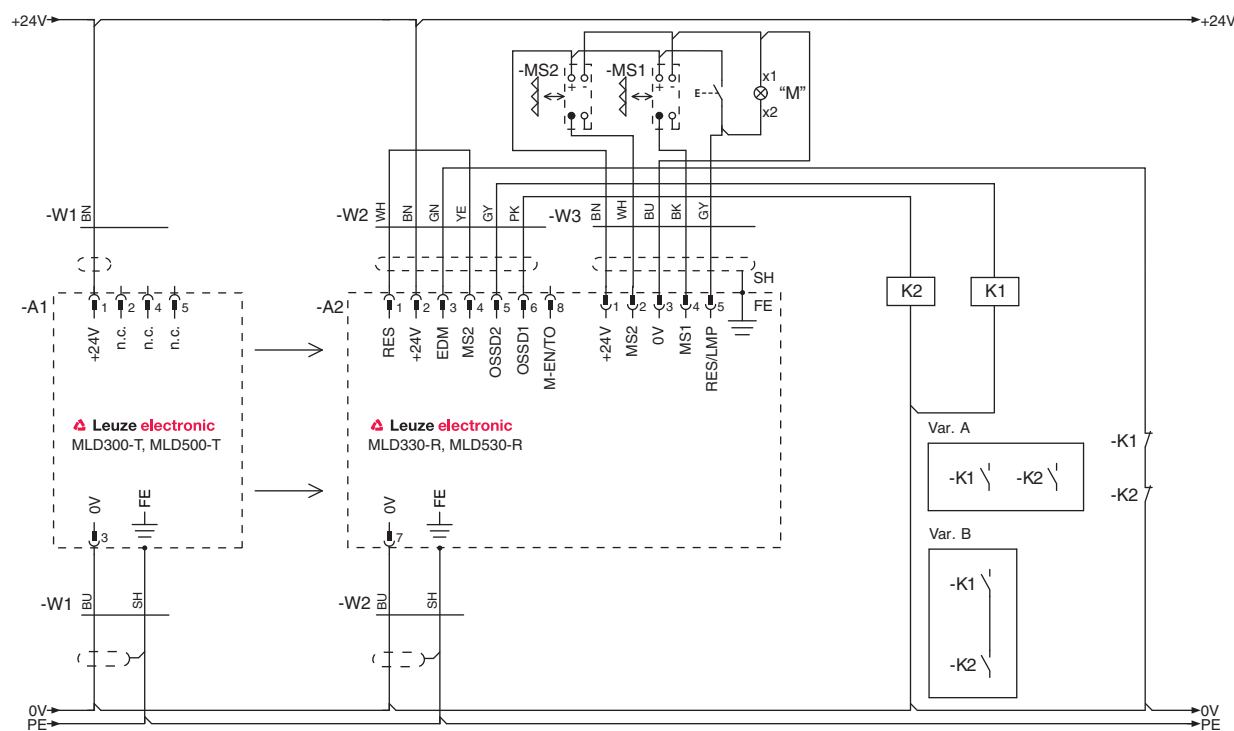


Рис. 7.11: Пример подключения MLD 330, MLD 530 (система передачи и приема): подавление с 2 датчиками с управлением по времени с выдержкой времени подавления 10 минут (приемопередатчик подключается аналогично)

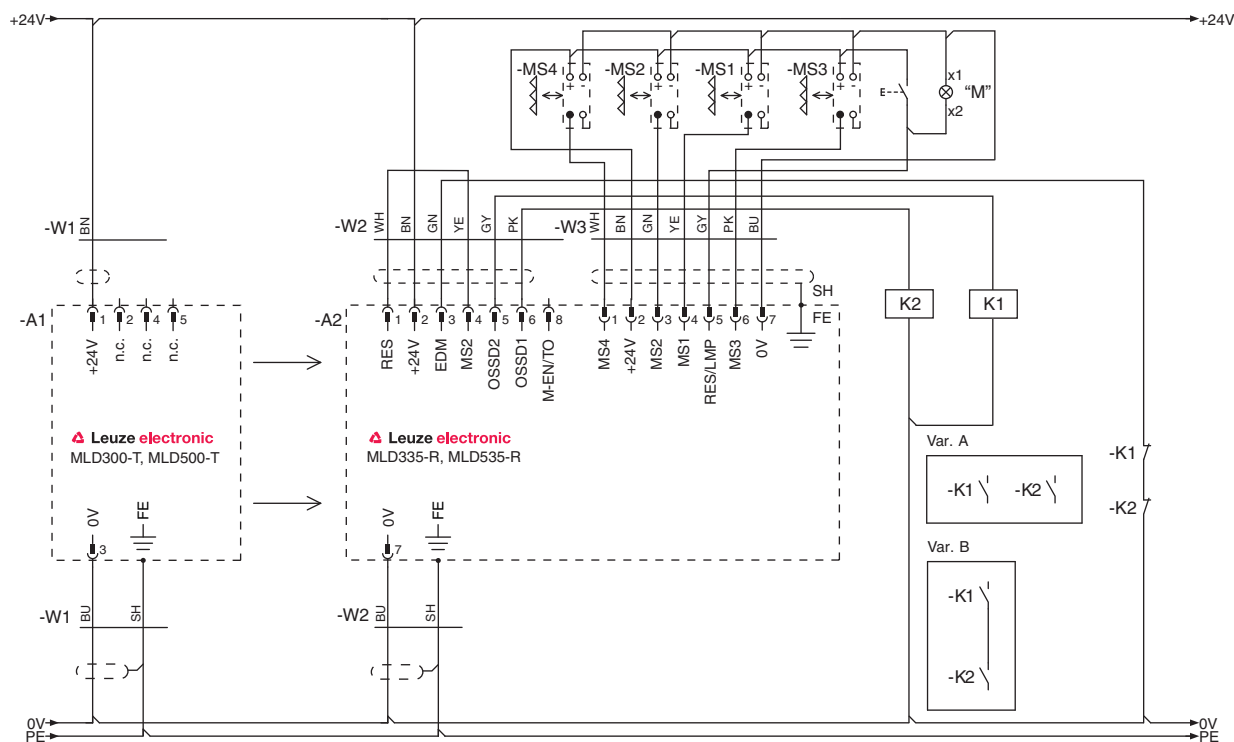


Рис. 7.12: Пример подключения MLD 335, MLD 535 (система передачи и приема): подавление с 4 датчиками с управлением по времени с выдержкой времени подавления 10 минут (приемопередатчик подключается аналогично)

7.3.2 режим работы 2 (выдержка времени подавления 8 часов):

- Выбрана функция блокировки запуска/повторного запуска
- Возможен выбор функции контроля контактора
- Выдержка времени подавления не более 8 часов
- При наличии второго сигнала подавления (например, от системы управления) его можно также подключить к 8-полюсному штекерному разъему.

Табл. 7.9: Выбор режима работы и прочие функции

Контакт	Подключение
Выбор режима работы	
2	+24 В
7	0 В
8	перемычка на контакт 1
Прочие функции	
1	RES (кнопка запуска на +24 В)
3	EDM (без EDM: +24 В; с EDM: 0 В через цепь обратной связи)
4	MS2 (также можно подключить второй сигнал подавления)
5	OSSD2
6	OSSD1
8	

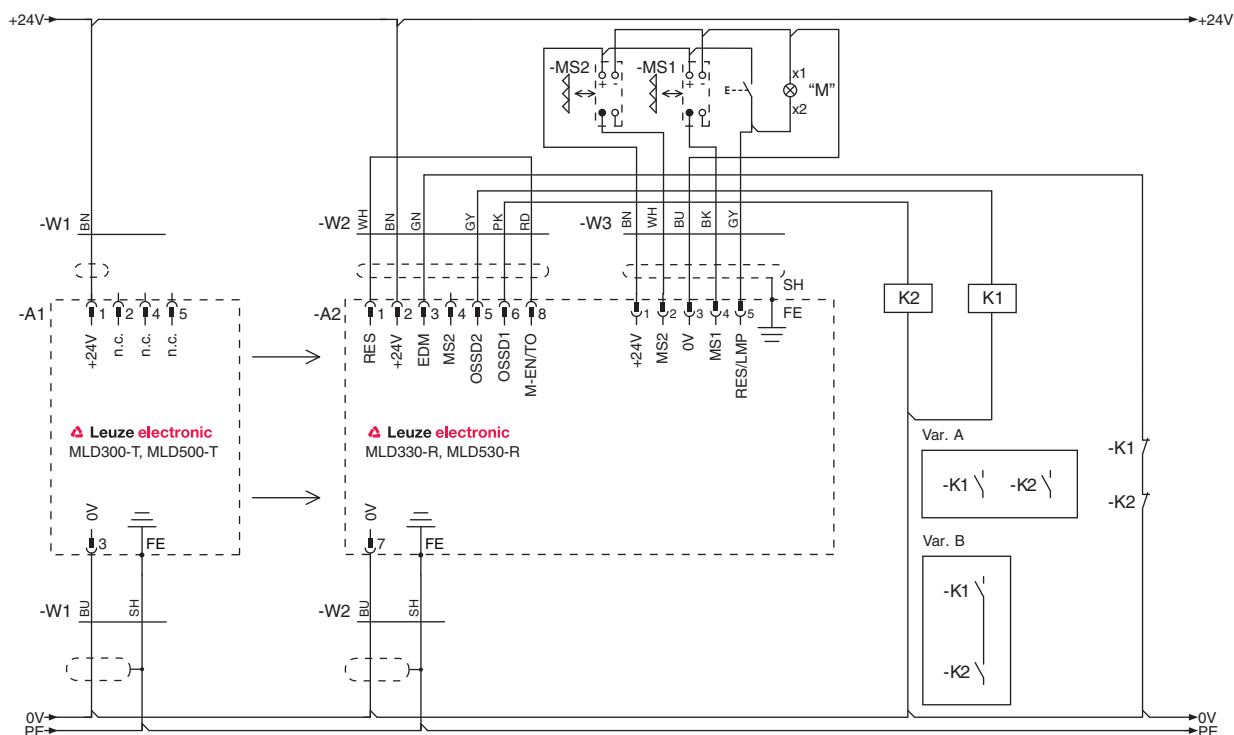


Рис. 7.13: Пример подключения MLD 330, MLD 530 (система передачи и приема): подавление с 2 датчиками с управлением по времени с выдержкой времени подавления 8 часов (приемопередатчик подключается аналогично)

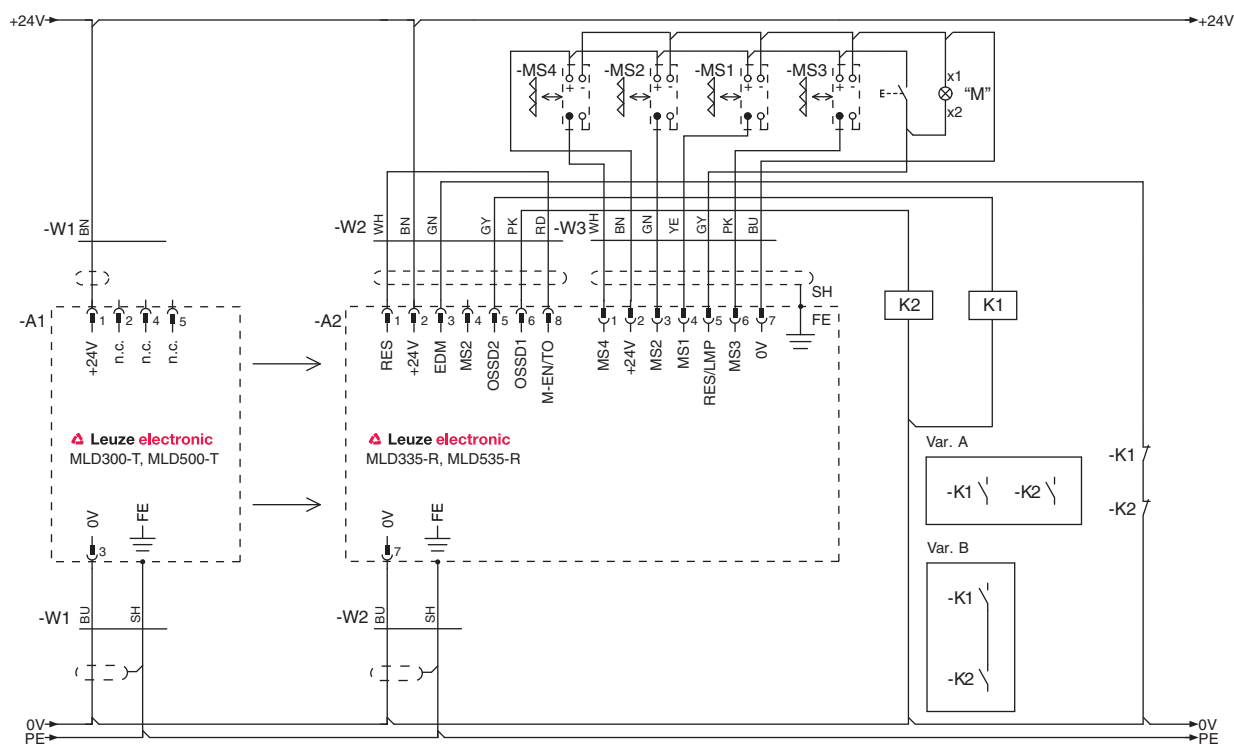


Рис. 7.14: Пример подключения MLD 335, MLD 535 (система передачи и приема): подавление с 4 датчиками с управлением по времени (приемопередатчик подключается аналогично)

7.3.3 Режим работы 3 (последовательное подавление с 2 датчиками):

- Выбрана функция блокировки запуска/повторного запуска
- Возможен выбор функции контроля контактора
- Возможно подключение второго сигнала подавления через машинный интерфейс (т.е. сигнал поступает от системы управления)

Табл. 7.10: Выбор режима работы и прочие функции

Контакт	Подключение
Выбор режима работы	
2	0 В
7	+24 В
8	перемычка на контакт 1
Прочие функции	
1	RES (кнопка запуска на +24 В)
3	EDM (без EDM: +24 В; с EDM: 0 В через цепь обратной связи)
4	MS2 (также можно подключить второй сигнал подавления)
5	OSSD2
6	OSSD1

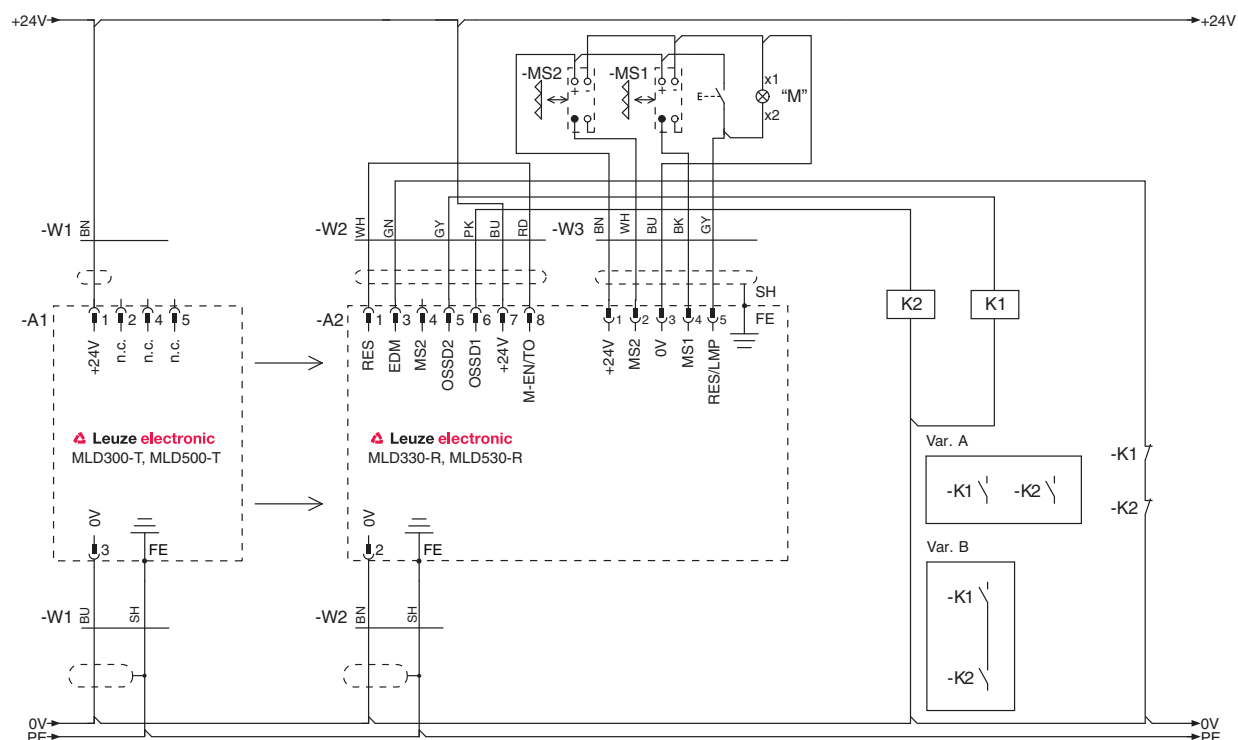


Рис. 7.15: Пример подключения MLD 330, MLD 530 (система передачи и приема): последовательное подавление с 2 датчиками (приемопередатчик подключается аналогично)

7.3.4 Режим работы 4 (последовательное подавление с 2 датчиками с выдержкой времени подавления 8 часов):

- Выбрана функция блокировки запуска/повторного запуска
- Без контроля контактора
- При наличии второго сигнала подавления (например, от системы управления) его можно также подключить к 8-полюсному штекерному разъему

Табл. 7.11: Выбор режима работы и прочие функции

Контакт	Подключение
Выбор режима работы	
2	+24 В
7	0 В
3	перемычка на контакт 1
Прочие функции	
1	RES (кнопка запуска на +24 В)
4	MS2 (также можно подключить второй сигнал подавления)
5	OSSD2
6	OSSD1

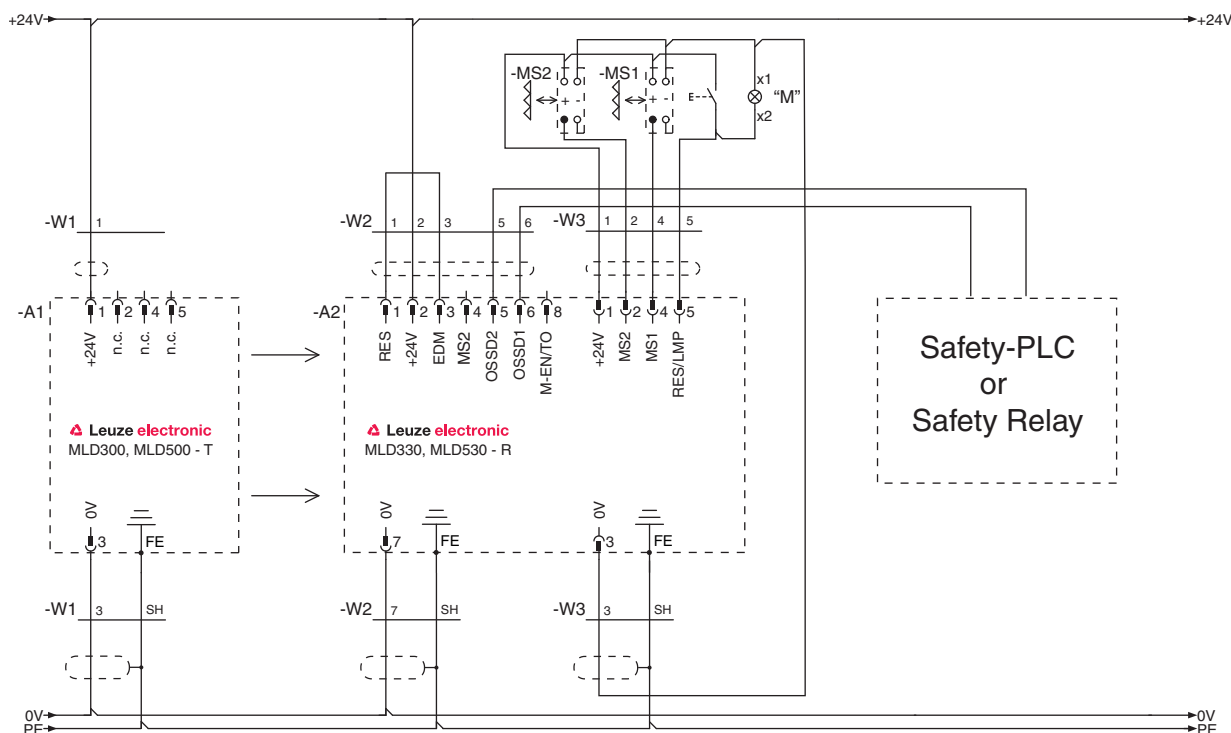


Рис. 7.16: Пример подключения MLD 330, MLD 530 (система передачи и приема): последовательное подавление с 2 датчиками с выдержкой времени подавления 8 часов (приемопередатчик подключается аналогично)

7.3.5 Режим работы 5 (разрешение на включение подавления):

- Выбрана функция блокировки запуска/повторного запуска
- Возможен выбор функции контроля контактора
- Возможен выбор функции увеличения выдержки времени подавления
- Выбрана функция разрешения на включение подавления

Табл. 7.12: Выбор режима работы и прочие функции

Контакт	Подключение
Выбор режима работы	
2	0 В
7	+24 В
4	перемычка на контакт 1
Прочие функции	
1	RES (кнопка запуска на +24 В)
3	EDM (без EDM: +24 В; с EDM: 0 В через цепь обратной связи)
5	OSSD2
6	OSSD1
8	Разрешение на включение подавления/М-ТО (увеличение выдержки времени подавления)

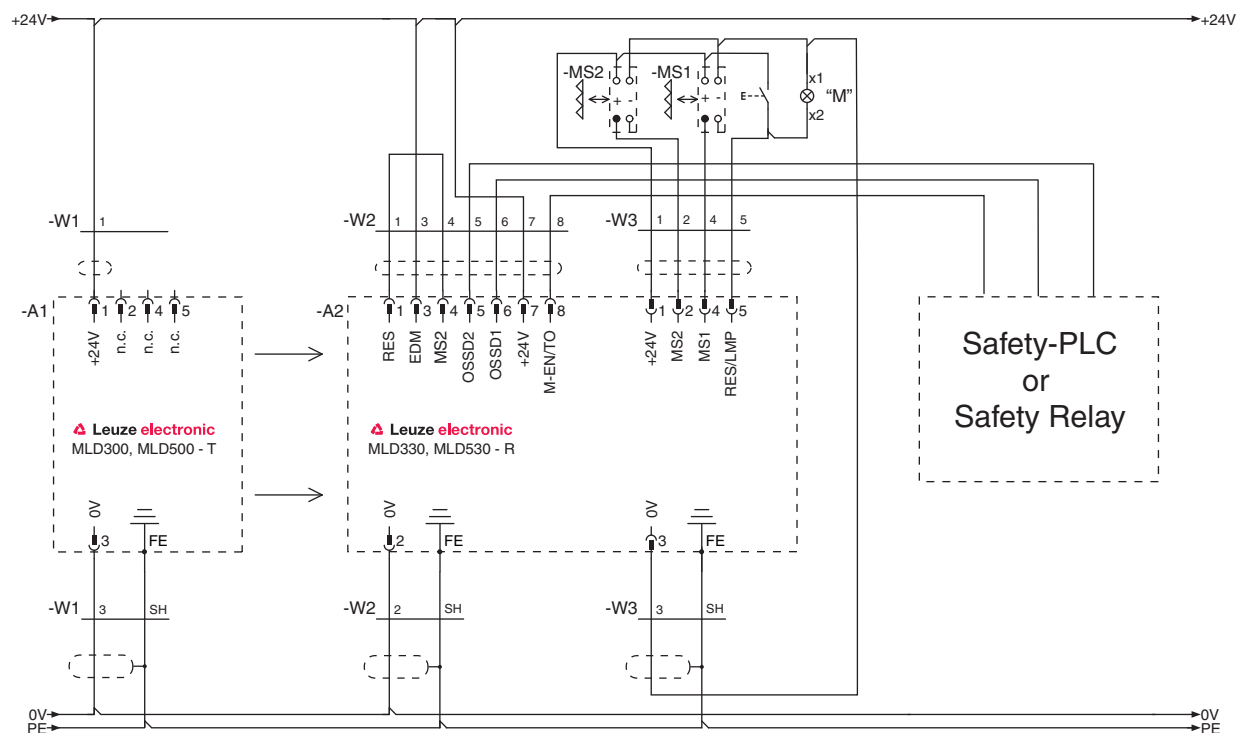


Рис. 7.17: Пример подключения MLD 330, MLD 530 (система передачи и приема): разрешение на включение подавления (приемопередатчик подключается аналогично)

7.3.6 Режим работы 6 (частичное подавление):

- Выбрана функция блокировки запуска/повторного запуска
- Возможен выбор функции увеличения выдержки времени подавления
- При наличии второго сигнала подавления (например, от системы управления) его можно также подключить к 8-полюсному штекерному разъему

Табл. 7.13: Выбор режима работы и прочие функции

Контакт	Подключение
Выбор режима работы	
2	0 В
7	+24 В
3	перемычка на контакт 1
Прочие функции	
1	RES (кнопка запуска на +24 В)
4	MS2 (также можно подключить второй сигнал подавления)
5	OSSD2
6	OSSD1
8	M-TO (увеличение выдержки времени подавления)

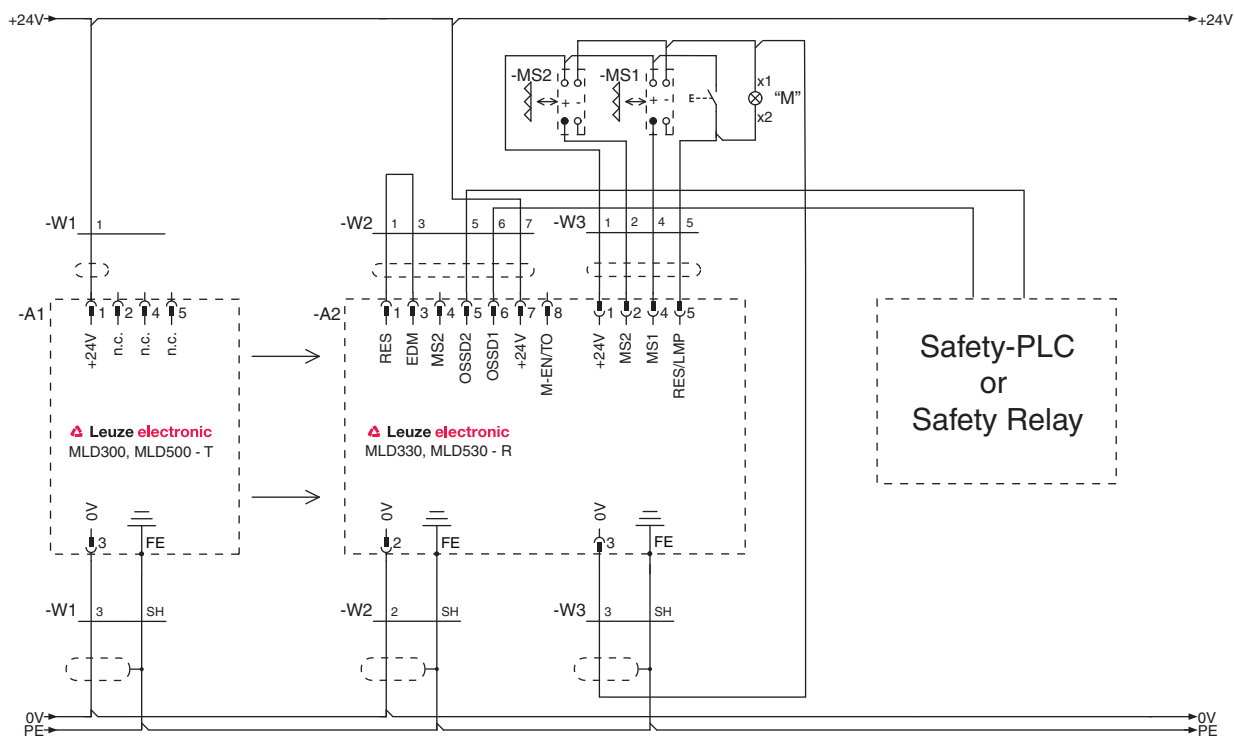


Рис. 7.18: Пример подключения MLD 330, MLD 530 (система передачи и приема): частичное подавление (приемопередатчик подключается аналогично)

8 Ввод в эксплуатацию



ПРЕДУПРЕЖДЕНИЕ

Опасность тяжелых увечий вследствие ненадлежащей эксплуатации датчика безопасности!

- ↪ Убедиться в том, что вся установка и схема подключения оптоэлектронного защитного устройства прошли проверку уполномоченным квалифицированным персоналом.
- ↪ Убедиться в том, что включение опасного процесса возможно только при включенном датчике безопасности.

Необходимые условия:

- Датчик безопасности установлен и подключен согласно инструкции.
 - Проведен инструктаж обслуживающего персонала касательно обращения с устройством.
 - Опасный процесс выключен, выходы датчика безопасности отсоединены, установка заблокирована от повторного включения.
- ↪ После ввода в эксплуатацию проверить надежность работы датчика безопасности (см. раздел 9).

8.1 Включение

Требования к сети электропитания (блок питания):

- Надежная гальваническая развязка
- Резервный источник тока не менее 2 А
- Функция блокировки запуска/повторного запуска подключена и находится в действии

↪ Включить датчик безопасности.

Датчик безопасности проведет краткую самодиагностику.

↪ Убедиться в том, что зеленый светодиод непрерывно горит.

Датчик безопасности готов к работе.

8.2 Ввод в эксплуатацию интерфейса AS-i

8.2.1 Ввод в эксплуатацию

Соблюдать приведенный выше порядок действий (см. раздел 8.1 „Включение“).

Если датчик безопасности AS-i правильно подключен к схеме циклического обмена данными интерфейса AS, светодиод LED2 загорается зеленым светом.

Для адресации датчика безопасности AS-i используется штекер M12 и стандартные устройства адресации AS-i.



В сети AS-i разрешается использовать каждый возможный адрес шины (1...31) только один раз. Передатчик не участвует в шинной адресации.

Настройка датчика безопасности AS-i выполняется с помощью ПО для конфигурации и диагностики asimon.



Руководство пользователя ПО asimon можно скачать в Интернете по адресу www.leuze.com/asi.

ВНИМАНИЕ

Не допускать ошибок в организации системы!

- ↪ Убедиться в том, что выходы OSSD датчика безопасности находятся во включенном состоянии.
- ↪ Не прерывать процедуру запоминания таблицы кодов путем нарушения защитного поля датчика безопасности.

8.2.2 Замена ведомых устройств AS-i

После замены датчика безопасности AS-i не требуется повторная настройка конфигурации.



При замене датчика безопасности AS-i необходимо учитывать указания, приведенные в руководстве по подключению и эксплуатации монитора безопасности AS-i. Руководство по подключению и эксплуатации монитора безопасности Leuze electronic AS-i ASM можно скачать в Интернете по адресу www.leuze.com/asi.

☞ Отсоединить неисправное ведомое устройство AS-i от шины AS-i.

Монитор безопасности AS-i остановит работу системы.

☞ Нажать кнопку СЕРВИС на мониторе безопасности AS-i.



Одинокое нажатие на кнопку СЕРВИС подтверждает отсутствие только одного ведомого устройства AS-i. Эта информация сохраняется в памяти ошибок монитора безопасности AS-i. Монитор безопасности AS-i переходит в режим конфигурации.

☞ Установить новое ведомое устройство AS-i.



Согласно заводским настройкам ведомые устройства AS-i имеют адрес шины «0». В ходе замены ведущее устройство AS-i автоматически задает для нового ведомого устройства предыдущий адрес неисправного ведомого устройства. Таким образом, повторное задание адреса не требуется. Светодиод LED2 датчика безопасности AS-i должен гореть зеленым светом.

☞ Проверить напряжение питания датчика через интерфейс AS-i.

Светодиод LED1 горит красным светом.

☞ Проверить функцию защитного поля на приемнике или приемопередатчике:

Если защитное поле свободно, светодиод LED1 переключается с красного на зеленый цвет.

ВНИМАНИЕ

Не допускать ошибок в организации системы!

☞ Убедиться в том, что выходы OSSD датчика безопасности находятся во включенном состоянии.

☞ Не прерывать процедуру запоминания таблицы кодов путем нарушения защитного поля датчика безопасности.

☞ Нажать кнопку СЕРВИС на мониторе безопасности AS-i.



При повторном нажатии на кнопку СЕРВИС выполняется запоминание кодовой последовательности нового ведомого устройства AS-i и проверка его достоверности. При отсутствии отклонений монитор безопасности AS-i переходит обратно в рабочий (защитный) режим.

☞ Нажать кнопку запуска для повторного включения системы AS-i.

Повторный запуск системы выполняется согласно конфигурации: с блокировкой повторного запуска или с автоматическим повторным запуском монитора безопасности AS-i.

☞ После замены неисправного ведомого устройства AS-i, отвечающего за безопасность, необходимо проверить его работу (см. раздел 9.1 „Перед вводом в эксплуатацию и после модификации“).

8.3 Центрирование датчика безопасности

ВНИМАНИЕ

Неисправность вследствие неправильного или недостаточного центрирования.

☞ Центрирование устройства в ходе его ввода в эксплуатацию должно выполняться только квалифицированным персоналом.

☞ См. технические описания и инструкции по монтажу отдельных компонентов.

Предварительная юстировка

- ☞ Закрепить передатчик и приемник или приемопередатчик и отклоняющее зеркало на одинаковой высоте таким образом, чтобы лицевые стекла были направлены друг на друга.

8.4 Центрирование без встроенного юстировочного лазера

Передатчик и приемник или приемопередатчик и отклоняющее зеркало должны быть направлены друг на друга. Только в этом случае датчик безопасности готов к работе. Центрирование выполняется при условии свободного защитного поля путем наблюдения за светодиодами.



В случае применения стоек с отклоняющими зеркалами для реализации многосторонней защиты доступа рекомендуется использовать системы передачи и приема со встроенным юстировочным лазером для упрощения процедуры юстировки (см. раздел 8.5) или юстировочный лазер в качестве принадлежности (см. раздел Принадлежности).

Необходимые условия:

- Монтаж и предварительная юстировка завершены, т.е. передатчик и приемник или приемопередатчик и отклоняющее зеркало находятся в вертикальном положении, а лицевые стекла приборов направлены друг на друга.
 - Выполнено электрическое подключение датчика безопасности.
 - Светодиоды на световых осях передатчика горят зеленым светом, светодиоды и 7-сегментный дисплей на приемнике также включены.
- ☞ Если горит красный светодиод на приемнике или для оптимальной настройки (горит зеленый светодиод), следует ослабить винты держателей или приборных стоек.



Ослабить винты только до такой степени, чтобы был возможен поворот приборов или стоек.

- ☞ Повернуть приемник влево, светодиод LED1 должен продолжать мигать зеленым светом или еще не гореть красным светом. При необходимости также осторожно повернуть передатчик в аналогичном направлении.
- ☞ Записать значение угла поворота.
- ☞ Повернуть приемник вправо, светодиод LED1 должен продолжать мигать зеленым светом или еще не гореть красным светом. При необходимости также осторожно повернуть передатчик в аналогичном направлении.
- ☞ Записать значение угла поворота.
- ☞ Выбрать оптимальное положение приемника. Оно находится посередине между двумя значениями углов поворота влево и вправо.

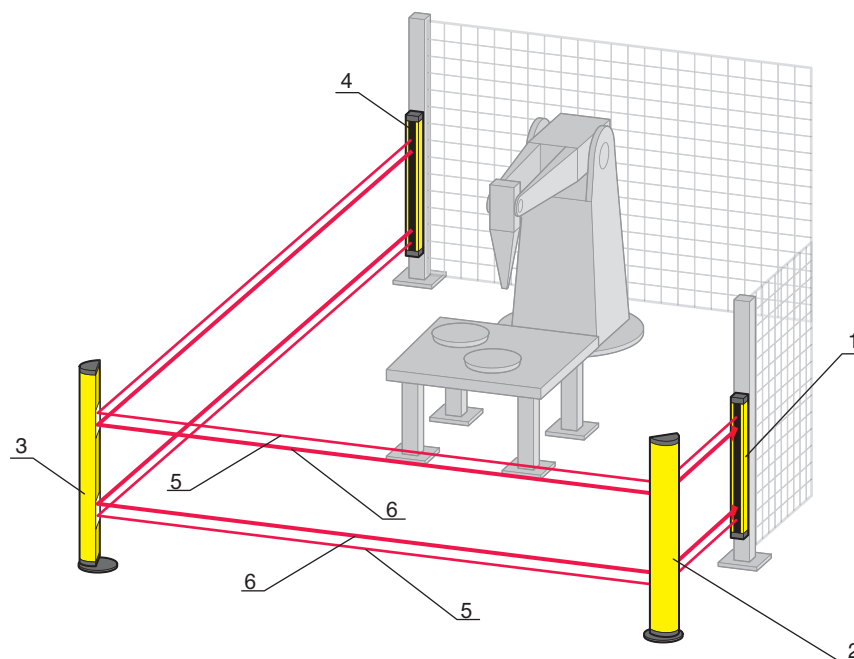
8.5 Центрирование с помощью встроенного юстировочного лазера

(MLD 300-xxL, MLD 500-xxL)

Для облегчения процедуры центрирования датчика безопасности в ходе его ввода в эксплуатацию передатчики указанных выше модельных рядов дополнительно оснащены встроенными юстировочными лазерами. Это позволяет точно и быстро центрировать передатчики и приемники, а также стойки с отклоняющими зеркалами и отдельные зеркала в многосторонних защитных схемах.



Внимание: по техническим причинам отдельные лазерные лучи проходят не на 100% параллельно. Это не влияет на процесс центрирования, т.к. отклонение лазерных лучей от параллельности намного меньше, чем конусообразное расширение инфракрасных лучей передатчика, отвечающих за безопасность.



- 1 Передатчик
- 2 Приборная стойка 1
- 3 Приборная стойка 2
- 4 Приемник
- 5 Инфракрасный луч
- 6 Лазерный луч

Рис. 8.1: Реализация многосторонней защиты доступа с помощью встроенного юстировочного лазера. Передатчик по возможности устанавливается в точке наименьшего расстояния до стойки с отклоняющими зеркалами.

8.5.1 Необходимые приборы и инструменты

Перед началом центрирования компонентов необходимо убедиться в наличии всех необходимых приборов и инструментов:

- Юстировочные шаблоны, крепежные элементы и магнитный ключ
- Торцовый гаечный ключ № 10, ключ под внутренний шестигранник № 5, шестигранный ключ № 10 для закрепления передатчика или приемника на приборной стойке UDC
- Ключ под внутренний шестигранник № 6 для настройки приборных стоек UDC и стоек с отклоняющими зеркалами UMC путем поворота крепежных винтов юстировочного цоколя
- Ключ под внутренний шестигранник № 4 для юстировки стойки с отклоняющими зеркалами UMC путем изменения положения отдельных зеркал

После подготовки всех необходимых приборов и инструментов можно перейти к центрированию.


8.5.2 Юстировка без приборных стоек UDC и стоек с отклоняющими зеркалами UMC

Необходимые условия:

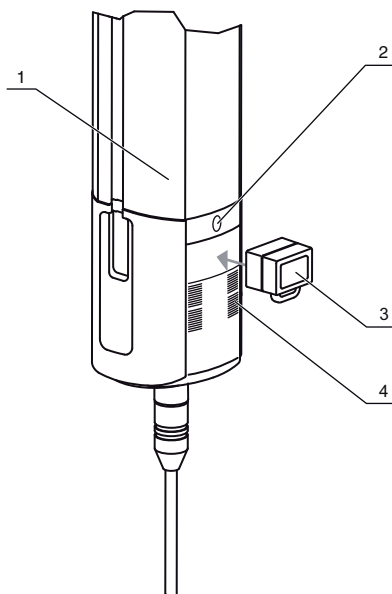
- Передатчик и приемник закрепляются без использования приборных стоек - с помощью держателей (пазовые сухари или поворотные держатели).
- Коммутационные выходы приемника в сторону машины отсоединены, а установка заблокирована от случайного включения.

↪ Ослабить крепежные винты держателей передатчика и приемника.

↪ Включить передатчик и приемник.

 ОСТОРОЖНО
Опасность лазерного излучения класса 2!
↪ Не направлять лазерный луч в глаза. Это может привести к повреждениям сетчатки глаз.

- ↪ Включить один или несколько лазерных лучей путем кратковременного наложения магнитного ключа на датчик магнитного ключа в передатчике (см. раздел 3.4).



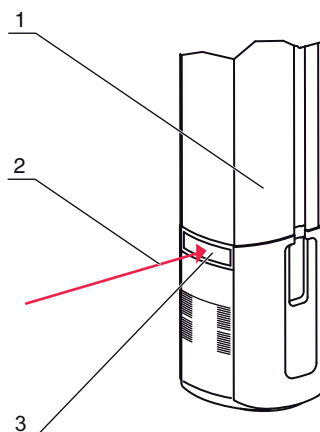
- 1 Передатчик
- 2 Лазер
- 3 Магнитный ключ
- 4 Маркировка луча

Рис. 8.2: Магнитный ключ: положение включения на первой световой оси передатчика



Лазер остается включенным в течение ок. 10 минут, затем происходит автоматическое отключение. Повторное включение возможно в любой момент

- ↪ При малом расстоянии между передатчиком и приемником до 18 м следует изменить высоту и расположение передатчика путем его смещения и поворота таким образом, чтобы все лазерные лучи попадали на отражающие элементы для юстировочного лазера на приемнике и отражающие элементы были ярко освещены (см. рис. 8.2). При необходимости следует также повернуть приемник.
- ↪ При большом расстоянии между передатчиком и приемником следует изменить высоту и расположение передатчика путем его смещения и поворота таким образом, чтобы как минимум один лазерный луч попадал на отражающий элемент для юстировочного лазера на приемнике и этот отражающий элемент был ярко освещен (см. рис. 8.2). При необходимости следует также повернуть приемник.



- 1 Приемник
- 2 Лазерный луч передатчика
- 3 Отражающий элемент для юстировочного лазера

Рис. 8.3: Применение встроенного юстировочного лазера: лазерный луч передатчика падает на отражающий элемент на приемнике, отражающий элемент ярко освещен



Если для центрирования требуется поворот, следует вместо пазовых сухарей и прочих приспособлений использовать поворотный держатель (см. раздел 6.3.2).

Если отражающий элемент для юстировочного лазера ярко освещен падающим на него лазерным лучом, достигнуто оптимальное положение передатчика относительно приемника.

- ↪ Повернуть приемник влево и вправо, светодиод LED1 должен продолжать мигать зеленым светом или еще не гореть красным светом. Записать значения обоих углов поворота. Оптимальное положение приемника находится посередине между этими двумя значениями (см. раздел 8.4 „Центрирование без встроенного юстировочного лазера“).
- ↪ Затянуть крепежные винты передатчика и приемника и проверить вертикальное положение приборов (см. раздел Монтаж).

8.5.3 Юстировка с приборными стойками UDC и стойками с отклоняющими зеркалами UMC

Юстировочные шаблоны являются вспомогательными средствами для центрирования стоек с отклоняющими зеркалами.

Центрирование приборной стойки UDC и первой стойки с отклоняющими зеркалами UMC

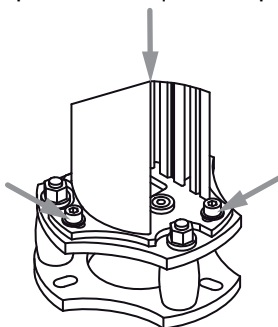
Необходимые условия:

- Передатчик и приемник установлены на приборные стойки UDC.
- Передатчик, приемник и стойки с отклоняющими зеркалами UMC установлены в вертикальном положении согласно инструкциям.
- Коммутационные выходы приемника в сторону машины отключены, установка заблокирована от случайного включения.
- Расстояние от передатчика до первой стойки с отклоняющими зеркалами не превышает 18 м.

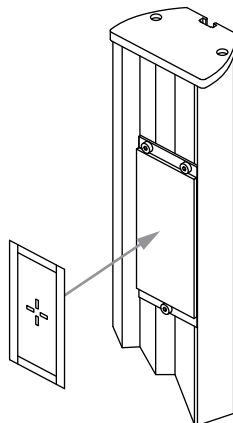


Если расстояние от передатчика до первой стойки с отклоняющими зеркалами превышает 18 м: после того как первый лазерный луч точно попадет на маркировку юстировочного шаблона, необходимо продолжить центрирование с помощью других приспособлений: например, ватерпаса.

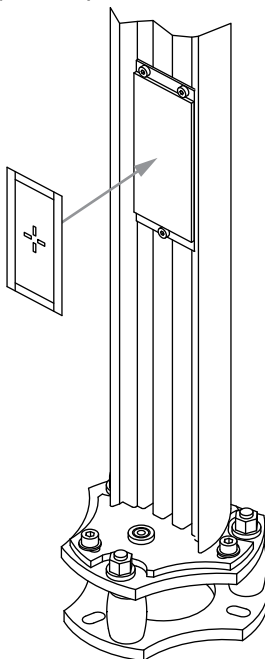
- ↪ Ослабить три крепежных винта юстировочного цоколя приборной стойки UDC передатчика.



- ↪ Наложить юстировочный шаблон для верхнего зеркала на верхнее зеркало первой стойки с отклоняющими зеркалами UMC.



- ↪ Наложить юстировочные шаблоны для нижнего (и среднего) зеркала на нижнее (или среднее) зеркало первой стойки с отклоняющими зеркалами UMC.



Шаблоны должны всегда плотно прилегать к поверхности зеркала.

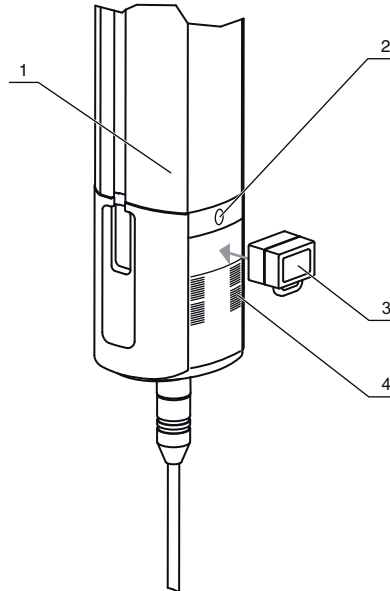
- ↪ Включить передатчик и приемник.

⚠ ОСТОРОЖНО

Опасность лазерного излучения класса 2!

↪ Не направлять лазерный луч в глаза. Это может привести к повреждениям сетчатки глаз.

↪ Включить один или несколько лазерных лучей путем кратковременного наложения магнитного ключа на датчик магнитного ключа в передатчике (см. раздел 3.4).



- 1 Передатчик
- 2 Лазер
- 3 Магнитный ключ
- 4 Маркировка луча

Рис. 8.4: Магнитный ключ: положение включения на первой световой осипередатчика

i Лазер остается включенным в течение ок. 10 минут, затем происходит автоматическое отключение. Повторное включение возможно в любой момент

↪ Осторожно повернуть приборную стойку UDC таким образом, чтобы лазерные лучи падали по центру отметок на юстировочных шаблонах.

i При необходимости также изменить высоту путем осторожного смещения вертикально установленного передатчика.

↪ Затянуть крепежные винты юстировочного цоколя приборной стойки UDC и проверить вертикальное расположение приборной стойки UDC. При необходимости выполнить дополнительную юстировку приборной стойки UDC.

Центрирование первой и второй стоек с отклоняющими зеркалами UMC

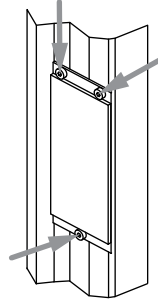
↪ Наложить юстировочный шаблон для верхнего зеркала на верхнее зеркало второй стойки с отклоняющими зеркалами UMC.

↪ Наложить юстировочные шаблоны для нижнего (и среднего) зеркала на нижнее (или среднее) зеркало второй стойки с отклоняющими зеркалами UMC.

i Шаблоны должны всегда плотно прилегать к поверхности зеркала.

↪ Ослабить крепежные винты юстировочного цоколя первой стойки с отклоняющими зеркалами UMC.

- ☞ Осторожно повернуть первую стойку с отклоняющимися зеркалами UMC таким образом, чтобы верхний лазерный луч падал по центру отметки на юстировочном шаблоне верхнего зеркала второй стойки с отклоняющимися зеркалами UMC.
- ☞ Затянуть крепежные винты юстировочного цоколя первой стойки с отклоняющимися зеркалами UMC и проверить вертикальное положение стойки UMC. При необходимости выполнить дополнительную юстировку стойки с отклоняющимися зеркалами UMC.
- ☞ Выполнить юстировку верхнего зеркала первой стойки с отклоняющимися зеркалами UMC путем регулировки соответствующих юстировочных винтов зеркала таким образом, чтобы лазерный луч падал по центру отметки на юстировочном шаблоне верхнего зеркала второй стойки с отклоняющимися зеркалами UMC.



- ☞ Выполнить юстировку нижнего зеркала первой стойки с отклоняющимися зеркалами UMC путем регулировки соответствующих юстировочных винтов зеркала таким образом, чтобы лазерный луч падал по центру отметки на юстировочном шаблоне нижнего зеркала второй стойки с отклоняющимися зеркалами UMC.
- ☞ Провести визуальный контроль:
 - Три юстировочных винта каждого зеркала должны прилегать к металлическим пластинам зеркал.
 - Пружины не должны быть нажаты до упора.
- ☞ Кратковременно нажать рукой на отдельные зеркала и отпустить. Юстировка должна сохраниться.

Центрирование дальнейших стоек с отклоняющимися зеркалами UMC

- ☞ Центрирование каждой последующей стойки с отклоняющимися зеркалами UMC выполняется согласно описанию «Центрирование первой и второй стоек с отклоняющимися зеркалами UMC».
- ☞ После завершения центрирования снять юстировочные шаблоны и сохранить их для будущего использования.

Центрирование последней стойки с отклоняющимися зеркалами UMC и приемника на приборной стойке UDC

- ☞ Ослабить крепежные винты юстировочного цоколя последней стойки с отклоняющимися зеркалами UMC.
- ☞ Ослабить три крепежных винта юстировочного цоколя приборной стойки UDC приемника.
- ☞ Осторожно повернуть последнюю стойку с отклоняющимися зеркалами UMC, а при необходимости также приборную стойку UDC приемника таким образом, чтобы верхний лазерный луч падал на соответствующий отражающий элемент для юстировочного лазера на приемнике и этот отражающий элемент был ярко освещен (см. рис. 8.2).
- ☞ При необходимости выполнить юстировку верхнего зеркала последней стойки с отклоняющимися зеркалами UMC путем настройки соответствующих юстировочных винтов таким образом, чтобы лазерный луч падал на соответствующий отражающий элемент для юстировочного лазера на приемнике и этот отражающий элемент был ярко освещен (см. рис. 8.2).
- ☞ При необходимости выполнить юстировку нижнего зеркала последней стойки с отклоняющимися зеркалами UMC путем настройки соответствующих юстировочных винтов таким образом, чтобы лазерный луч падал на соответствующий отражающий элемент для юстировочного лазера на приемнике и этот отражающий элемент был ярко освещен (см. рис. 8.2).

Если отражающий элемент для юстировочного лазера ярко освещен падающим на него лазерным лучом, достигнуто оптимальное положение передатчика относительно приемника.


- ↪ После завершения центрирования провести визуальный контроль отдельных зеркал стоек с отклоняющимися зеркалами:
 - Три юстировочных винта каждого зеркала должны прилегать к металлическим пластинам зеркал.
 - Пружины не должны быть нажаты до упора.
- ↪ Кратковременно нажать рукой на отдельные зеркала и отпустить. Юстировка должна сохраниться.
- ↪ Повернуть приемник влево и вправо, светодиод LED1 должен продолжать мигать зеленым светом или еще не гореть красным светом. Записать значения обоих углов поворота. Оптимальное положение приемника находится посередине между этими двумя значениями.
- ↪ Затянуть крепежные винты юстировочных цоколей последней стойки с отклоняющимися зеркалами UMC и приборной стойки UDC приемника и проверить вертикальное положение отклоняющихся зеркал UMC и приборной стойки UDC приемника. При необходимости выполнить дополнительную юстировку стоек.

8.6 Кнопка запуска/повторного запуска

Кнопка запуска/повторного запуска служит для разблокировки запуска/повторного запуска или перезапуска подавления. Уполномоченный персонал может использовать данную кнопку для восстановления нормальной работы установки после прерывания рабочего процесса (срабатывание защитного устройства, сбой сети электропитания, ошибка подавления) (см. раздел 8.6.1) и (см. раздел 8.6.2).

8.6.1 Разблокировка запуска/повторного запуска

(MLD 320, MLD 330, MLD 335, MLD 520, MLD 530, MLD 535)

 ПРЕДУПРЕЖДЕНИЕ
<p>Опасность тяжелых увечий вследствие преждевременного отключения блокировки запуска/повторного запуска!</p> <p>После разблокировки запуска/повторного запуска может произойти автоматический запуск установки.</p> <p>↪ Перед тем, как снять блокировку запуска/повторного запуска, необходимо убедиться в том, что в опасной зоне отсутствуют люди.</p>


В случае блокировки повторного запуска горят красный и желтый светодиоды.

- ↪ Убедиться в том, что активное защитное поле свободно.
 - ↪ Если активное защитное поле не свободно, выбрать другой порядок действий (см. раздел 8.6.2).
 - ↪ Убедиться в отсутствии людей в пределах опасной зоны.
 - ↪ Нажать на кнопку запуска/повторного запуска и отпустить (удерживать в течение 0,25 ... 5 с).
- Приемник/приемопередатчик снова перейдет в состояние ВКЛ.

8.6.2 Повторный запуск подавления

(MLD 330, MLD 335, MLD 530, MLD 535)

Если мигающий индикатор подавления сигнализирует о наличии ошибки (например, истечение выдержки времени подавления, сбой сети электропитания), функцию подавления можно включить вручную. При этом запуск установки возможен также в случае прерывания световых осей датчика безопасности. В результате выполняется освобождение зоны подавления.

 ПРЕДУПРЕЖДЕНИЕ
<p>Опасность тяжелых увечий вследствие преждевременного повторного запуска подавления!</p> <p>↪ Убедиться в том, что опасная зона хорошо просматривается с места установки кнопки запуска/повторного запуска и что за ходом процедуры может наблюдать ответственное лицо.</p> <p>↪ Перед и во время повторного запуска подавления не допускать нахождения людей в опасной зоне.</p>

- ↪ Убедиться в отсутствии людей в пределах опасной зоны.
- ↪ Нажать на кнопку запуска/повторного запуска в течение заданного времени следующим образом:
нажать, отпустить, повторно нажать.

Функция подавления остается включенной после повторного нажатия на кнопку до тех пор, пока удерживается нажатой кнопка запуска/повторного запуска. Это означает, что выходы OSSD могут быть разомкнуты в течение макс. 2 минут (при последовательном подавлении с 2 датчиками - макс. 5 секунд), в т.ч. если отсутствует действительное условие подавления.

- ↪ При необходимости следует повторить процедуру.



Если после второго нажатия на кнопку не обнаруживается действительное условие подавления, можно немедленно отпустить кнопку запуска/повторного запуска, например, в случае остановки ленточного транспортера при временном сбое электропитания, истечения выдержки времени подавления и т.д.

- ↪ Отпустить кнопку запуска/повторного запуска.

Индикатор подавления горит непрерывным светом, система возвращается в нормальный режим эксплуатации. В противном случае выходы OSSD снова выключаются.



Для запуска/повторного запуска можно также использовать сигнал ПЛК (полное выходное сопротивление < 1,6 кΩ \blacklozenge).

9 Проверка



ПРЕДУПРЕЖДЕНИЕ

Опасность тяжелых увечий вследствие движения машины!

☞ Перед проведением любых работ по переналадке, техобслуживанию и испытанию оборудования убедиться в том, что установка надежно выключена и заблокирована от случайного включения.

Датчики безопасности подлежат замене после 20 лет эксплуатации.

- ☞ Всегда полностью заменять датчики безопасности.
- ☞ При проведении проверок соблюдать действующие национальные предписания.
- ☞ Результаты любых проверок заносить в протокол.

9.1 Перед вводом в эксплуатацию и после модификации

Согласно IEC TS62046 и национальным предписаниям (например, Директиве ЕС 89/655/ЕЭС) обязательно проведение проверок уполномоченным персоналом в следующих ситуациях:

- перед вводом в эксплуатацию
- после модификации машины
- после длительного простоя машины
- после переналадки или изменения конфигурации датчика безопасности



ПРЕДУПРЕЖДЕНИЕ

Опасность тяжелых увечий вследствие непредсказуемого поведения машины при вводе в эксплуатацию!

☞ Убедиться в отсутствии людей в пределах опасной зоны.

- ☞ Проверить эффективность отключения во всех режимах работы машины согласно приведенному ниже контрольному списку.
- ☞ Все результаты проверок занести в протокол, вложить в протокол данные о конфигурации датчика безопасности, включая значения безопасных и минимальных расстояний.
- ☞ Перед началом работ провести инструктаж обслуживающего персонала. Инструктаж входит в обязанности предприятия, эксплуатирующего машину.
- ☞ Нанести на корпус машины указания по проведению ежедневных проверок на родном языке обслуживающего персонала и в хорошо видимом месте: например, распечатать соответствующий раздел руководства по эксплуатации (см. раздел 9.3).
- ☞ Убедиться в том, что при выборе датчика безопасности были учтены действующие местные предписания и положения.
- ☞ Проверить соблюдение предусмотренных для датчика безопасности условий окружающей среды (см. раздел 14).
- ☞ Убедиться в том, что датчик безопасности имеет защиту от перегрузки по току.
- ☞ Провести визуальный контроль на наличие повреждений и проверить работу электрического оборудования (см. раздел 9.2).

Минимальные требования к блоку питания:

- надежная гальваническая развязка
- резервный источник тока не менее 2 А
- сохранение напряжения в случае сбоя сети в течение не менее 20 мс

Подключение оптоэлектронного защитного устройства к системе управления установкой допускается только после успешной проверки его полной исправности.



Leuze electronic предлагает услугу проверки безопасности, проводимой специалистом компании перед вводом в эксплуатацию (см. раздел 13).

Контрольные списки

Контрольные списки используются в справочных целях производителем машины или монтажным предприятием. Они не заменяют собой комплексную проверку машины или установки перед вводом в эксплуатацию и регулярные проверки квалифицированным персоналом. Контрольные списки содержат минимальные требования к проведению проверок. В зависимости от особенностей системы могут потребоваться дальнейшие проверки.

☞ Контрольные списки следует хранить вместе с документацией машины.

9.1.1 Контрольный список - перед вводом в эксплуатацию

Проверяющий: уполномоченное лицо

Табл. 9.1: Контрольный список - перед вводом в эксплуатацию

Контрольный вопрос	да	нет
Были учтены все применимые для данного типа машины предписания по технике безопасности и стандарты?		
Прилагаемое к машине Заявление о соответствии требованиям ЕС содержит перечень этих документов?		
Производительность датчика безопасности соответствует приведенным в оценке риска требованиям с точки зрения безопасности (PL, SIL, категория)?		
Электрическая схема: оба защитных коммутационных выхода (OSSD) подключены к системе управления машиной в соответствии с необходимой категорией безопасности?		
Электрическая схема: для коммутационных элементов, подключенных к датчику безопасности (например, контакторов), обеспечивается контроль через цепь обратной связи (EDM) с использованием контактов с принудительным замыканием?		
Электрическое подключение выполнено в соответствии с принципиальными схемами?		
Приняты все необходимые меры по защите от удара электрическим током?		
Для машины выполнено измерение максимального времени выбега по инерции? Полученное значение занесено в документацию машины?		
Соблюдено необходимое безопасное расстояние (между защитным полем датчика безопасности и ближайшим опасным участком)?		
Доступ ко всем опасным участкам машины возможен только через защитное поле датчика безопасности? Все дополнительные защитные приспособления (например, решетки) правильно установлены и защищены от манипуляций?		
Управляющее устройство для включения блокировки запуска/повторного запуска датчика безопасности или машины установлено в соответствии с инструкциями?		
Центрирование датчика безопасности выполнено надлежащим образом? Все крепежные винты и разъемы затянуты?		
На поверхности датчика безопасности, соединительных кабелей, штекерных разъемов, защитных крышек и управляющих устройств отсутствуют повреждения и следы манипуляций?		
Была проведена функциональная проверка эффективности защитной функции для всех режимов работы машины?		

Контрольный вопрос	да	нет
Кнопка запуска/повторного запуска для сброса защитного устройства установлена согласно инструкциям за пределами опасной зоны таким образом, что она недоступна при нахождении в опасной зоне и с места ее установки полностью просматривается опасная зона?		
Прерывание любого луча ведет к останову опасного движения?		
Отсоединение защитного устройства от сети электропитания приводит к останову опасного движения, а после восстановления электропитания требуется нажатие на кнопку запуска/повторного запуска для сброса машины?		
Эффективность работы датчика безопасности обеспечивается непрерывно во время опасного движения машины?		
Указания по проведению ежедневных проверок датчика безопасности обслуживающим персоналом расположены в хорошо видимом месте и находятся в безупречном состоянии?		
Световой индикатор подавления расположен в хорошо видимом месте на входном/выходном участке?		

9.2 Регулярные проверки, проводимые уполномоченным персоналом

Регулярные проверки надежного взаимодействия датчика безопасности и машины необходимы для того, чтобы своевременно обнаружить изменения конструкции машины или несанкционированные манипуляции с датчиком безопасности. Интервалы проведения проверок определяются национальными предписаниями (рекомендация согласно IEC TS62046: 6 месяцев).

☞ Все проверки должны проводиться уполномоченным персоналом.

☞ Соблюдать действующие национальные предписания и приведенные в них сроки.



Leuze electronic предлагает услугу регулярной проверки безопасности, проводимой специалистом компании (см. раздел 13).

9.3 Ежедневные проверки, проводимые оператором

Работу датчика безопасности необходимо проверять ежедневно, перед началом смены или при смене рабочего режима машины с использованием приведенного ниже контрольного списка, чтобы исключить наличие повреждений или несанкционированных манипуляций (см. табл. 9.2).

ПРЕДУПРЕЖДЕНИЕ
Опасность тяжелых увечий вследствие непредсказуемого поведения машины во время проверок!
☞ Убедиться в отсутствии людей в пределах опасной зоны.

ПРЕДУПРЕЖДЕНИЕ
Опасность тяжелых увечий в случае продолжения эксплуатации машины несмотря на обнаружение неисправностей в ходе ежедневной проверки!
В том случае, если на один из вопросов контрольного списка (см. табл. 9.2) получен ответ <i>нет</i> , эксплуатация машины запрещается.
☞ Провести комплексную проверку машины квалифицированным персоналом (см. раздел 9.1).

☞ Остановить опасное движение машины.

☞ Проверить передатчик, приемник и отклоняющее зеркало (при его наличии) на наличие повреждений или следов манипуляции.

☞ Находясь вне пределов опасной зоны, прервать путь прохождения светового луча и убедиться в невозможности запуска машины с прерванным световым лучом.

- ↪ Запустить машину.
- ↪ Убедиться в том, что в результате прерывания светового луча происходит останов опасного движения машины.

9.3.1 Контрольный список – проверка ежедневно или перед началом смены

Проверяющий: оператор или другое уполномоченное лицо

Табл. 9.2: Контрольный список – проверка ежедневно или перед началом смены

Контрольный вопрос	да	нет
Центрирование датчика безопасности выполнено правильно, все крепежные винты затянуты, все штекерные разъемы зафиксированы?		
На поверхности датчика безопасности, соединительных кабелей, штекерных разъемов и управляющих устройств отсутствуют повреждения и следы манипуляций?		
Доступ ко всем опасным участкам машины возможен только через одно или несколько защитных полей датчиков безопасности?		
Все дополнительные защитные устройства правильно установлены (напр., защитная решетка)?		
Блокировка запуска/повторного запуска предотвращает автоматический запуск машины после включения или срабатывания датчика безопасности?		
↪ Во время работы машины прервать одну из световых осей датчика безопасности с помощью испытательного предмета. Происходит немедленный останов опасного движения машины?		

9.4 Ежегодная проверка надежного отключения устройств с интерфейсом AS-i

Уполномоченный персонал должен ежегодно проверять надежность системы AS-i, т.е. надежное отключение монитора безопасности AS-i при срабатывании соответствующего датчика безопасности AS-i.

- ↪ Инициировать срабатывание датчика безопасности AS-i.

Табл. 9.3: Контрольный список – ежегодная проверка

Контрольный вопрос	да	нет
В случае принудительного срабатывания датчик безопасности AS-i правильно отключает опасное движение машины?		

10 Уход

ВНИМАНИЕ**Сбои в работе в результате загрязнения передатчика и приемника!**

На поверхностях стекол передатчика, приемника и отклоняющего зеркала (при его наличии) в местах входа и выхода лучей не должно быть царапин и неровностей.

↪ Не применять химические чистящие средства.

Необходимые условия для проведения очистки:

- Установка надежно выключена и заблокирована от повторного включения.
- ↪ Регулярно проводить очистку датчика безопасности в зависимости от степени загрязнения.

11 Устранение неисправностей

11.1 Действия в случае неисправности

Элементы индикации (см. раздел 3.3) позволяют проверить исправность датчика безопасности после его включения, а также упрощают поиск неисправностей.

О наличии неисправности сигнализируют светодиоды на корпусе датчика или показания 7-сегментного дисплея. На основе сообщения об ошибке можно установить причину ошибки и принять меры по ее устранению.

ВНИМАНИЕ

Появление сигнала ошибки на датчике может означать его неисправность.

- ↪ В этом случае необходимо выключить машину и не включать ее до устранения неисправности.
- ↪ Установить причину ошибки с помощью приведенных ниже таблиц и устранить ошибку.
- ↪ В случае невозможности устранения неисправности обратиться в местное представительство компании Leuze electronic или в службу поддержки Leuze electronic (см. раздел 13 „Обслуживание и поддержка“).

11.2 Состояния светодиодов

Светодиод	Состояние	Причина	Меры
Светодиод на передатчике, для каждой световой оси	Не горит	Световой луч не передается, или отсутствует напряжение питания	Проверить блок питания и электрическое подключение. При необходимости заменить блок питания.
LED1 на приемнике	Красный, медленное мигание (ок. 1 Гц)	Внешняя ошибка	Проверить кабельные подключения.
LED1 на приемнике	Красный, быстрое мигание (ок. 10 Гц)	Внутренняя ошибка	Выполнить повторный запуск. Если ошибка сохраняется, обратиться в службу поддержки.
LED1 на приемнике	Зеленый, медленное мигание (ок. 1 Гц)	Слабый сигнал вследствие загрязнения и нарушения юстировки	Очистить лицевое стекло или проверить центрирование передатчика и приемника (см. раздел 8.3).
LED2 на приемнике	Желтый	Включена блокировка запуска/повторного запуска	При отсутствии людей в опасной зоне нажать кнопку перезапуска.
LED2 на приемнике (для MLD 500/AS-i)	Не горит	Нет напряжения в кабеле AS-i	Подключить блок питания AS-i и проверить соединение датчика безопасности AS-i с кабелем AS-i.

Светодиод	Состояние	Причина	Меры
LED2 на приемнике (для MLD 500/AS-i)	Красный	Нарушена связь между ведомым и ведущим устройством AS-i	Проверить соединение между ведомым и ведущим устройствами AS-i, проверить адрес ведомого устройства AS-i или выполнить повторную настройку параметров на ведущем устройстве AS-i.
LED2 на приемнике (для MLD 500/AS-i)	Желтый, мигающий	Недопустимый адрес ведомого устройства AS-i	Задать правильный адрес ведомого устройства AS-i.
LED2 на приемнике (для MLD 500/AS-i)	Красный и зеленый, попеременное мигание	Ошибка ведомого устройства AS-i или неисправность соединения AS-i	Заменить датчик безопасности AS-i.
LED2 на приемнике (для MLD 500/AS-i)	Зеленый и красный, одновременное мигание	Периферийная ошибка	Проверить периферийное оборудование на наличие неисправностей и устранить неисправности.
LED2 на приемнике (для MLD 500/AS-i)	Зеленый	Идет передача данных между ведомым и ведущим устройством AS-i	Нет

11.3 Сообщения об ошибках на 7-сегментном дисплее

(MLD 330, MLD 335, MLD 530, MLD 535)

Ошибка	Причина/описание	Действия
F[№ 0-255]	Внутренняя ошибка	Выполнить повторный запуск. Если ошибка сохраняется, обратиться в службу поддержки.
E01	Перекрестное замыкание между выходами OSSD1 и OSSD2	Проверить схему подключения между выходами OSSD1 и OSSD2.
E02	Перегрузка на выходе OSSD1	Проверить схему подключения или заменить используемые компоненты (уменьшить нагрузку).
E03	Перегрузка на выходе OSSD2	Проверить схему подключения или заменить используемые компоненты (уменьшить нагрузку).
E04	Короткое замыкание Vcc на OSSD1	Проверить схему подключения. При необходимости заменить кабель.
E05	Короткое замыкание Vcc на OSSD2	Проверить схему подключения. При необходимости заменить кабель.
E06	Перекрестное замыкание на землю на выходе OSSD1	Проверить схему подключения. При необходимости заменить кабель.

Ошибка	Причина/описание	Действия
E07	Короткое замыкание относительно линии +24 В на выходе OSSD1	Проверить схему подключения. При необходимости заменить кабель.
E08	Короткое замыкание на землю на выходе OSSD2	Проверить схему подключения. При необходимости заменить кабель.
E09	Короткое замыкание относительно линии +24 В на выходе OSSD2	Проверить схему подключения. При необходимости заменить кабель.
E14	Недостаточное напряжение питания	Выбрать соответствующий источник питания.
E15	Избыточное напряжение питания	Выбрать соответствующий источник питания.
E19	Обнаружен посторонний передатчик	Удалить посторонние передатчики и увеличить расстояние между датчиком и отражающими поверхностями.
E24	Кнопка запуска на разъеме подключена к линии 0 В	Проверить схему подключения.
E27	Короткое замыкание на локальном интерфейсе между кнопкой запуска и MS1 (контакты 4 и 5)	Проверить схему подключения.
E28	Короткое замыкание на локальном интерфейсе между кнопкой запуска и MS2 (контакты 2 и 5)	Проверить схему подключения.
E29	Кнопка запуска на локальном интерфейсе подключена к линии 0 В	Проверить схему подключения.
E30	Не происходит размыкание обратного контакта для контроля контактора	Проверить исправность контактора и схему подключения. При необходимости заменить контактор.
E31	Не происходит замыкание обратного контакта для контроля контактора	Проверить исправность контактора и схему подключения. При необходимости заменить контактор.
E32	Обратный контакт для контроля контактора не замкнут	Проверить исправность контактора и схему подключения. При необходимости заменить контактор.
E33	Обратный контакт для контроля контактора не разомкнут	Проверить исправность контактора и схему подключения. При необходимости заменить контактор.
E39	Превышено время нажатия кнопки повторного запуска (также кнопка повторного запуска подавления) или короткое замыкание	Нажать кнопку повторного запуска. Если ошибка сохраняется, проверить схему подключения кнопки повторного запуска.

Ошибка	Причина/описание	Действия
E80	Неверный режим работы в результате ошибочной настройки параметров: например, неправильное подключение контактов или во время включения нажата кнопка запуска	Проверить соединения и схему подключения, выполнить повторный запуск.
E81	Изменен режим работы 1 во время работы машины	Проверить правильность выбранного режима работы, при необходимости изменить его и выполнить повторный запуск.
E82	Изменен режим работы 2 во время работы машины	Проверить правильность выбранного режима работы, при необходимости изменить его и выполнить повторный запуск.
E83	Изменен режим работы 3 во время работы машины	Проверить правильность выбранного режима работы, при необходимости изменить его и выполнить повторный запуск.
E84	Изменен режим работы 4 во время работы машины	Проверить правильность выбранного режима работы, при необходимости изменить его и выполнить повторный запуск.
E85	Изменен режим работы 5 во время работы машины	Проверить правильность выбранного режима работы, при необходимости изменить его и выполнить повторный запуск.
E86	Изменен режим работы 6 во время работы машины	Проверить правильность выбранного режима работы, при необходимости изменить его и выполнить повторный запуск.
E88	Изменен режим работы с блокировкой запуска/ повторного запуска во время работы машины (для MLD 320 и MLD 520)	Проверить правильность выбранного режима работы, при необходимости изменить его и выполнить повторный запуск.
E89	Изменен режим работы без блокировки запуска/повторного запуска во время работы машины (для MLD 320 и MLD 520)	Проверить правильность выбранного режима работы, при необходимости изменить его и выполнить повторный запуск.
U41	Не выполнено условие синхронной подачи сигналов подавления: для второго сигнала превышено предельное время 4 сек	Проверить расположение датчиков подавления.
U42	Истекло предельное время подавления	Проверить процесс подавления.
U43	Недействительное условие включения подавления: досрочное окончание подавления до разблокировки защитного поля	Выбрать действительное условие включения подавления.

Ошибка	Причина/описание	Действия
U51	При нарушении защитного поля подается только один сигнал подавления, второй сигнал отсутствует	Проверить правильность монтажа датчиков подавления и порядок формирования сигналов подавления.
U54	Отсутствует дополнительный управляющий сигнал подавления (сигнал включения подавления)	Проверить подключение датчика подавления и порядок формирования сигнала включения подавления. При необходимости заново подключить датчик подавления и выполнить повторный запуск.
U56	Прерван процесс повторного запуска подавления	Проверить подключение датчиков подавления и при необходимости выполнить повторный запуск подавления.
U57	Частичное подавление: прерывание верхнего луча	Проверить размеры объекта (например, высоту поддона). При необходимости сменить режим работы (например, стандартное подавление) и выполнить повторный запуск.
U58	Разрешение на включение подавления: ошибочный сигнал	Проверить подачу напряжения 0 В на вход включения подавления или подачу сигнала в течение более 8 часов.
U70	Слабый сигнал	Проверить центрирование датчика безопасности. Проверить стекла на наличие загрязнений и устранить загрязнения.

11.4 Индикатор подавления

Мигание индикатора подавления (внутреннего или внешнего) означает отсутствие действительного условия включения подавления.

- ↪ Проверить превышение выдержки времени подавления или нарушение синхронизации подачи сигналов подавления (оба сигнала должны подаваться в течение 4 секунд).

11.5 Запрос информации о неисправностях через интерфейс AS-i

Параметр P1, считываемый ведущим устройством AS-i через порт параметров датчика безопасности AS-i, содержит информацию о неисправностях (см. раздел 7.1.3).

12 Утилизация

- ↳ Соблюдать действующие национальные предписания по утилизации электронных частей оборудования.

13 Обслуживание и поддержка

Телефон круглосуточной службы поддержки:
+49 (0) 7021/573-0

Телефон службы поддержки:
+49 (0)8141 5350-111
Пн - Чт с 8:00 до 17:00 (CET)
Пт с 8:00 до 16:00 (CET)

Эл. почта:
service.protect@leuze.de Адрес для отправки оборудования на ремонт: сервисный центр
Leuze electronic GmbH + Co. KG
In der Braike 1
D-73277 Owen

14 Технические характеристики

14.1 Общие характеристики

Табл. 14.1: Характеристики лучей и защитного поля

Лучи/расстояние между лучами [мм]	Рекомендуемая высота лучей согласно EN ISO 13855 [мм]	Дальность действия передатчика/приемника [м]	Дальность действия приемопередатчика [м]
1 / -	-	0,5-70/20-100	-
2/500	400, 900	0,5-50/20-70	0,5-8
3/400	300, 700, 1100	0,5-50/20-70	0,5-6
4/300	300, 600, 900, 1200	0,5-50/20-70	-

Табл. 14.2: Технические характеристики, касающиеся безопасности

	MLD 312 (для внешнего тестирования)	MLD 300	MLD 500
Тип согл. EN IEC 61496	Тип 2	Тип 2	Тип 4
SIL согл. IEC 61508	-	SIL 2	SIL 3
SILCL согл. EN IEC 62061	-	SILCL 2	SILCL 3
Уровень эффективности (PL) согл. EN ISO 13849-1	До PL d ^{a)}	PL d	PL e
Категория согл. EN ISO 13849-1	Кат. 2	Кат. 3	Кат. 4
Средняя вероятность опасного сбоя в час (PFH _d)	1,2x10 ⁻⁸ 1/ч ^{b)}	1,2x10 ⁻⁸ 1/ч	6,6x10 ⁻⁹ 1/ч
Средняя наработка на отказ (MTTF _d)	204 лет		
Срок службы (T _M)	20 лет		

a) при наличии соответствующего контрольного блока безопасности (напр., Leuze electronic MSI-T), с DC_{avg}³ средн.

b) при проведении внешних испытаний при DC > 90 %, например, с помощью контрольного блока безопасности Leuze electronic MSI-T

Табл. 14.3: Общие характеристики системы

Разъемы	M12 (8-пол./5-пол.) в зависимости от модели
Напряжение питания U _v , передатчик и приемник, приемопередатчик	+24 В, ± 20% (безопасное сверхнизкое напряжение)
Потребляемый ток, передатчик	50 мА
Потребляемый ток, приемник/приемопередатчик	150 мА (без нагрузки)
Внутреннее гнездо: напряжение питания например, для датчиков подавления, потребляемый ток (макс.)	24 В, 450 мА

Общее значение внешнего предохранителя в линии подключения передатчика и приемника/приемопередатчика	3 А
Синхронизация	оптическая между передатчиком и приемником
Класс защиты	III
Степень защиты	IP67
Темп. окружающей среды, эксплуатация	-30 ... 55 °С
Темп. окружающей среды, хранение	-40 ... 75 °С
Относ. влажность воздуха (без конденсации)	0 ... 95%
Устойчивость к вибрации	5g, 10 - 55 Гц согл. IEC/EN 60068-2-6; амплитуда 0,35 мм
Ударопрочность	10g, 16 мс согл. IEC/EN 60068-2-6
Поперечное сечение	52 мм x 65 мм
Размеры	см .чертежи
Вес	(см. табл. 14.8)

Табл. 14.4: Системные характеристики передатчика

Передающие диоды, класс согл. EN 60825-1: 1994 + A1: 2002 + A2: 2001	1
Длина волны	850 нм
Длительность импульса	21,6 мс
Промежуток между импульсами	800 мс
Мощность	средняя мощность: 1,369 мВт

Табл. 14.5: Приемник/приемопередатчик, информационные и управляющие сигналы

Выход напряжения, только для управляющих устройств или датчика безопасности		
RES	Вход: Выход:	+24 В +24 В
PM ^{a)} /EDM	Вход:	+24 В: 10 мА
MODE	Вход:	контакт или транзистор на +24 В: 5 мА (рпр)
M-EN/TO ^{b)}	Вход:	+24 В: 5 мА
MS1, MS2	Вход:	+24 В: 5 мА

a) PM ... частичное подавление

b) M-EN/TO ... разрешение на включение подавления/выдержка времени подавления

Табл. 14.6: Приемник/приемопередатчик: машинный интерфейс, отвечающие за безопасность транзисторные выходы

Транзисторные выходы OSSD	2 отвечающих за безопасность транзисторных выхода PNP (защита от короткого и перекрестного замыкания)		
	мин.	норма	макс.
Коммут.напряжение выс. вкл. ($U_v - 1$ В)	18,2 В	23 В	27,8 В
Коммут.напряжение низ.	0 В	0 В	+2,5 В
Коммут.ток (на выход)	2 мА	300 мА	380 мА
Ток утечки		<2 мА	200 мА ^{a)}
Емкость нагрузки			0,3 мФ
Индуктивность нагрузки			2,2 Гн
Допустимое сопротивление линии отн. нагрузки			<200 W ^{b)}
Допустимое поперечное сечение кабеля		0,25 мм ²	
Допустимая длина кабеля между приемником и нагрузкой			100 м
Длительность испыт. импульса			340 мс
Промежуток между испыт. импульсами	(5 мс)	60 мс	
Время повторного включения выхода OSSD после прерывания лучей		100 мс	
Время срабатывания выхода OSSD		25 мс (MLD 310, MLD 312, MLD 510, MLD 320, MLD 520) 50 мс (MLD 330,MLD 335, MLD 530, MLD 535)	

a) В случае ошибки (обрыв линии 0 В) выходы рассматриваются как сопротивления 120 кW относительно U_v . Подключенный ПЛК системы безопасности не должен распознавать их как логическую «1».

b) Необходимо учитывать дальнейшие ограничения, связанные с длиной линии и током нагрузки.



Отвечающие за безопасность транзисторные выходы также имеют функцию гашения искр. Поэтому для транзисторных выходов не требуется применение искрогасящих элементов (звеньев RC, варисторов или возвратных диодов), рекомендуемых производителями контакторов и клапанов. Они увеличивают время отпускания индуктивных коммутационных элементов.

Табл. 14.7: Приемник/приемопередатчик: машинный интерфейс, AS-i Safety at Work

	Передатчик	Приемник/ приемопередатчик без индикатора подавления	Приемник/ приемопередатчик с внутренним индикатором подавления	Приемник/ приемопередатчик с внешним индикатором подавления
Средняя вероятность опасного сбоя в час (PFH _d)	-	8,6x10 ⁻⁹ 1/ч		
Время срабатывания	-	30 мс		
Диапазон адресов ведомых устройств	-	Стандартное ведомое устройство (адреса 1..31)		
Код IO	-	0	7	
Код ID	-	B	B	
Код ID1	-	F	F	
Код ID2	-	F	1	
Профиль AS-i	-	S-0.B.F	S-7.B.1	
Выход DO0	-	-	Индикатор подавления вкл/ выкл	Индикатор подавления вкл/ выкл
DO1- DO3	-	-	Резерв	Резерв
DI[0-3]	-	Кодовая последовательность согласно AS-i Safety at Work		
Потребляемый ток из цепи AS-i	50 мА	110 мА	140 мА	110 мА
Параметр P0	-	Время повторного включения после прерывания лучей P0 = 0 @ 100 мс P0 = 1 @ 500 мс		
P1	-	Выход сигнала неисправности		
P2, P3	-	Резерв		

14.2 Размеры, вес

Табл. 14.8: Вес

Кол-во лучей	Расстояние между лучами	Передатчик	Приемник	Приемопередатчик	Отклоняющее зеркало
1	-	0,6 кг	0,6 кг	-	-
2	500	1,4 кг	1,4 кг	1,4 кг	1,4 кг
3	400	2,0 кг	2,0 кг	2,0 кг	2,0 кг
4	300	2,2 кг	2,2 кг	-	-

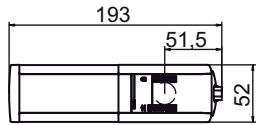
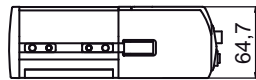


Рис. 14.1: Размеры MLD, 1-лучевой передатчик, приемник

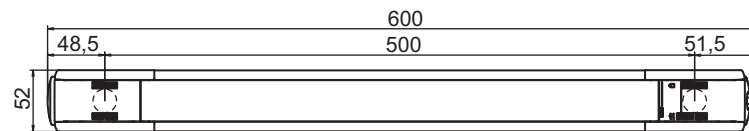
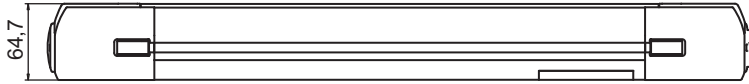


Рис. 14.2: Размеры MLD, 2-лучевой передатчик, приемник

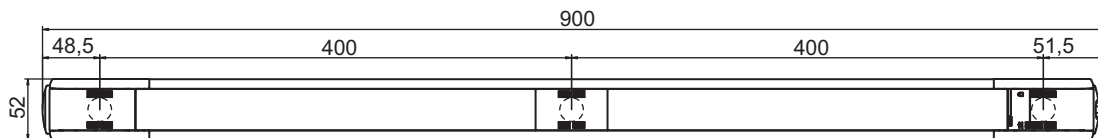


Рис. 14.3: Размеры MLD, 3-лучевой передатчик, приемник

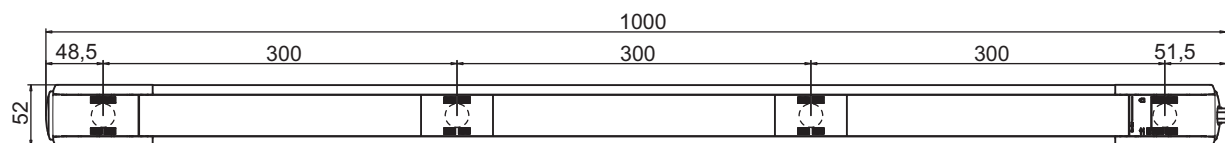
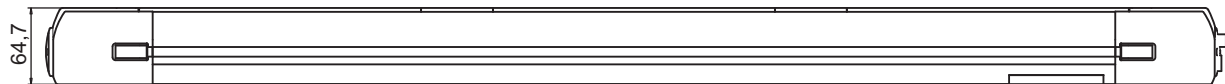


Рис. 14.4: Размеры MLD, 4-лучевой передатчик, приемник

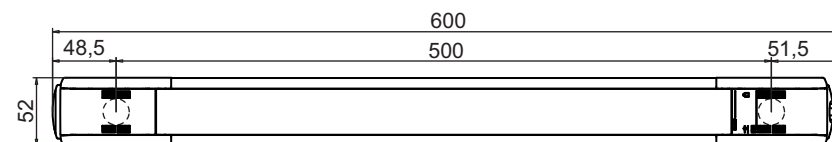
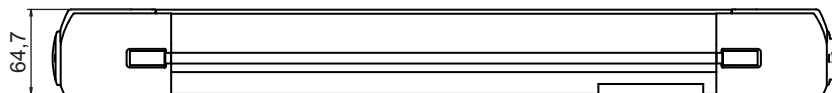


Рис. 14.5: Размеры MLD, 2-лучевой приемопередатчик

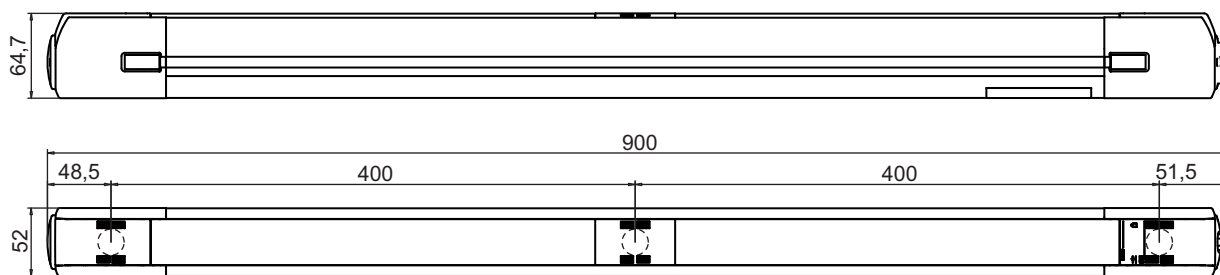


Рис. 14.6: Размеры MLD, 3-лучевой приемопередатчик

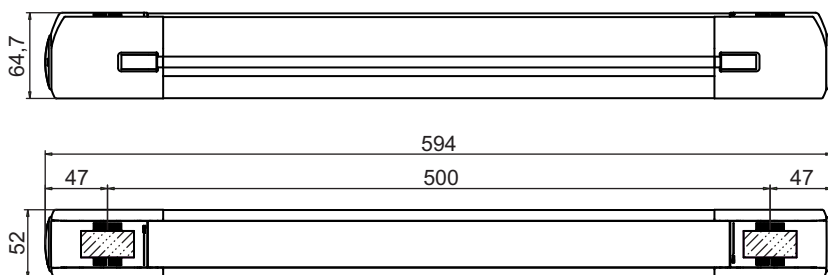


Рис. 14.7: Размеры MLD-M, 2-лучевое отклоняющее зеркало

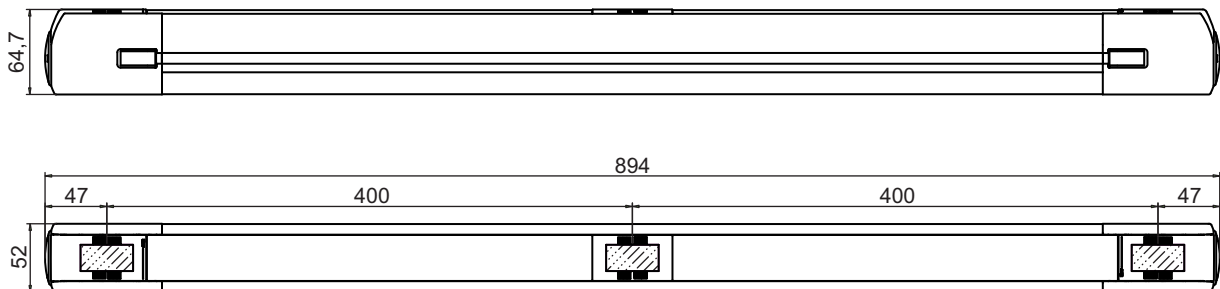
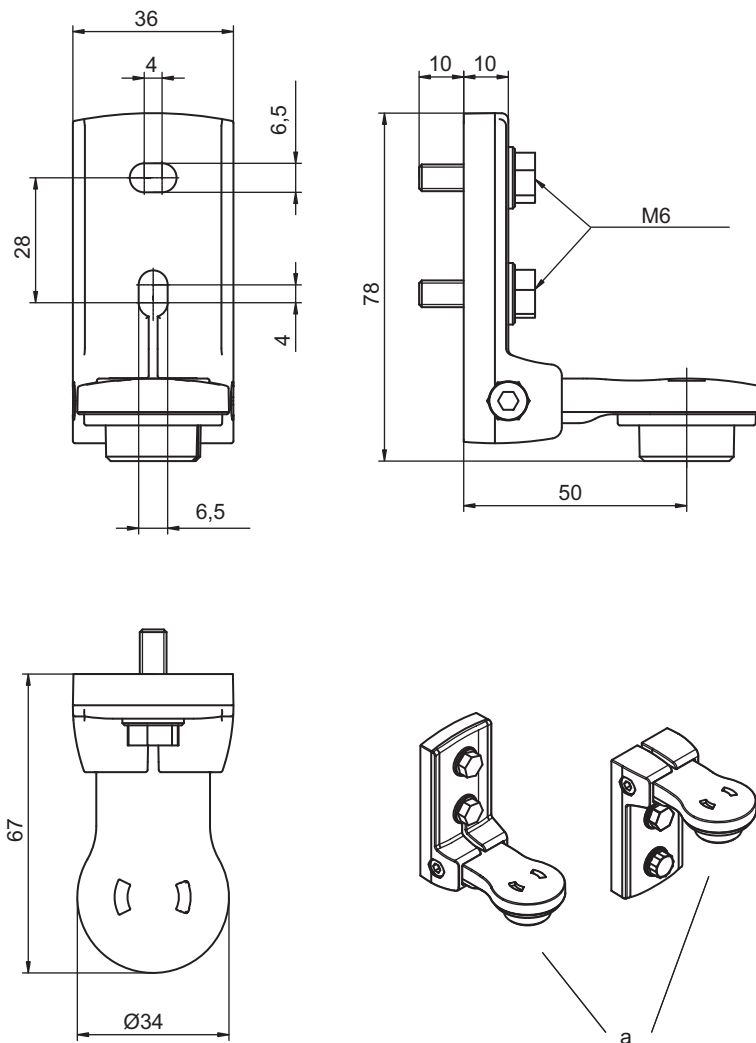


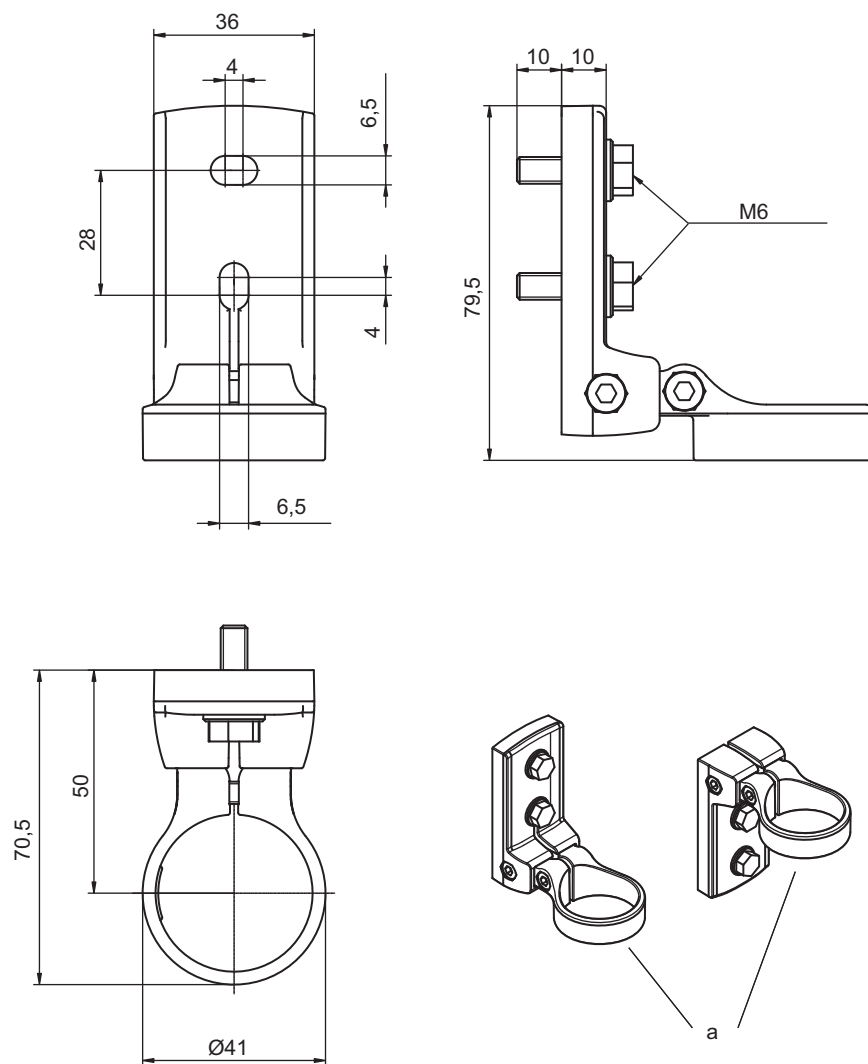
Рис. 14.8: Размеры MLD-M, 3-лучевое отклоняющее зеркало

14.3 Размеры принадлежностей



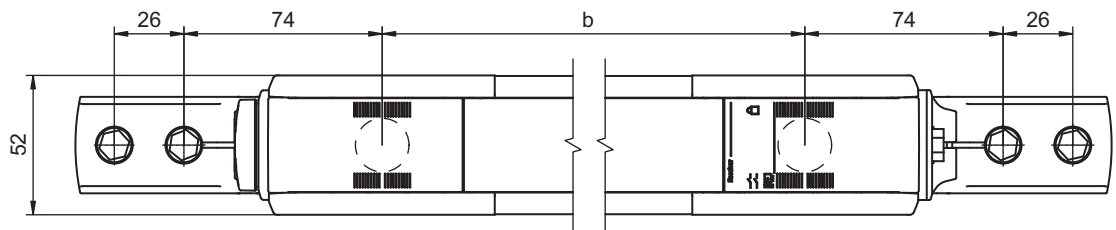
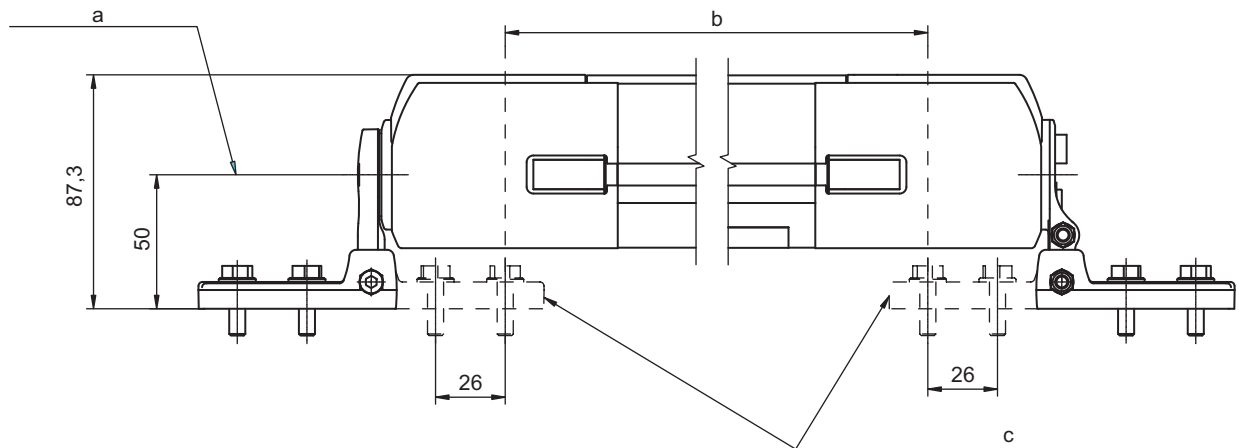
а Варианты крепления

Рис. 14.9: Поворотный держатель VT-240В



а Варианты крепления

Рис. 14.10: Поворотный держатель VT-240C



- a Ось поворота
- b Расстояние между лучами
- c Дополнительный вариант крепления

Рис. 14.11: Установочные размеры ВТ-240В, ВТ-240С

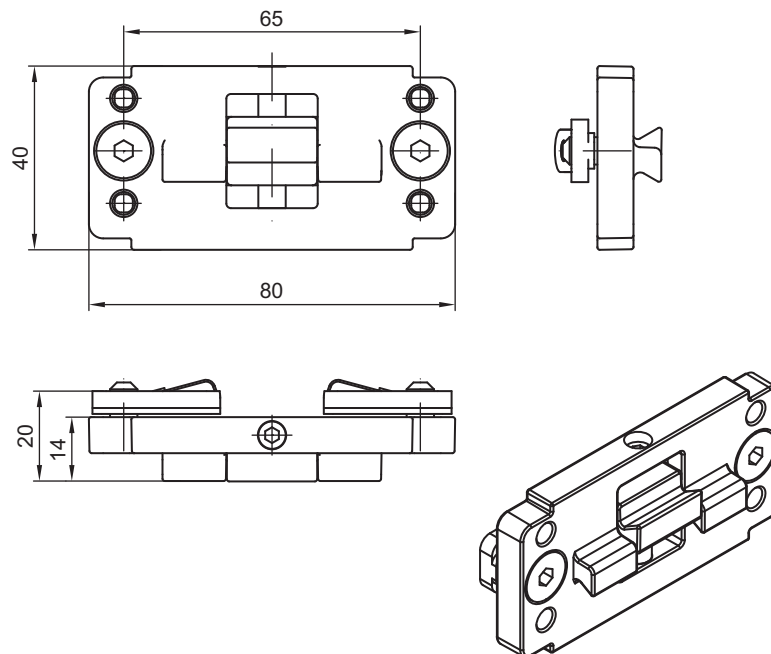


Рис. 14.12: Зажимный держатель ВТ-Р40

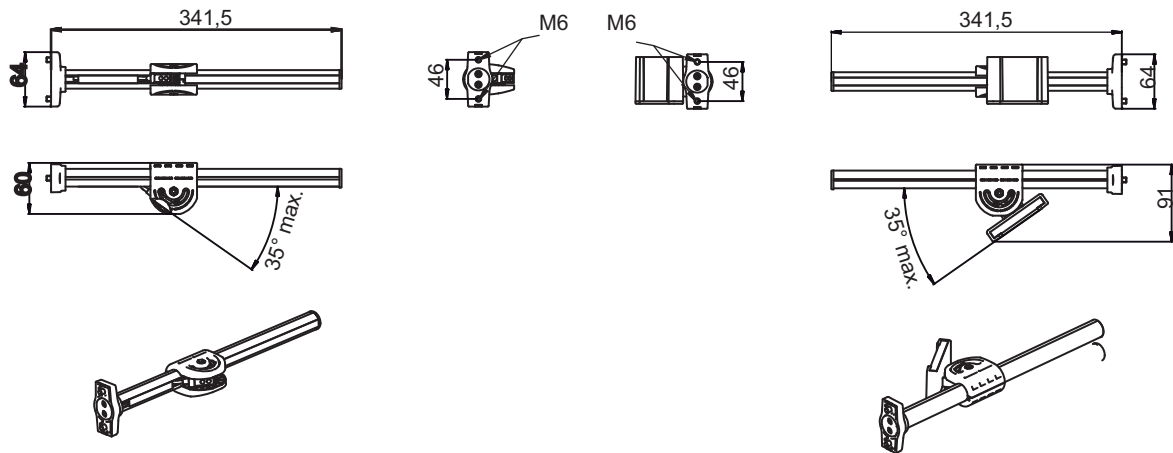


Рис. 14.13: Комплект датчиков подавления, последовательное подавление с 2 датчиками

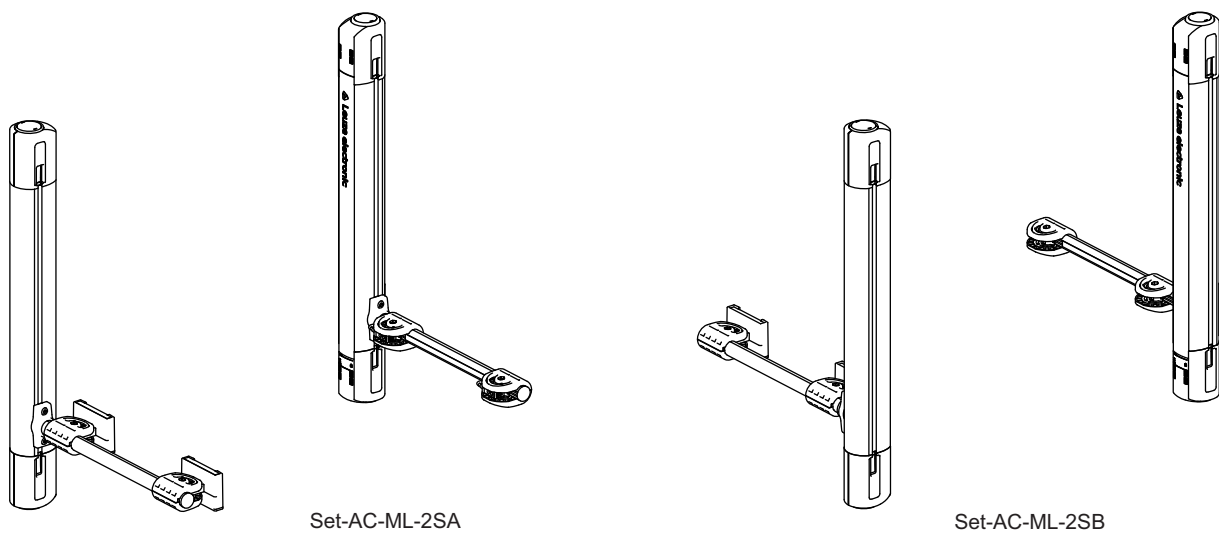


Рис. 14.14: Комплект AC-ML-2SA или AC-ML-2SB, установка на многолучевой защитный световой барьер MLD 500

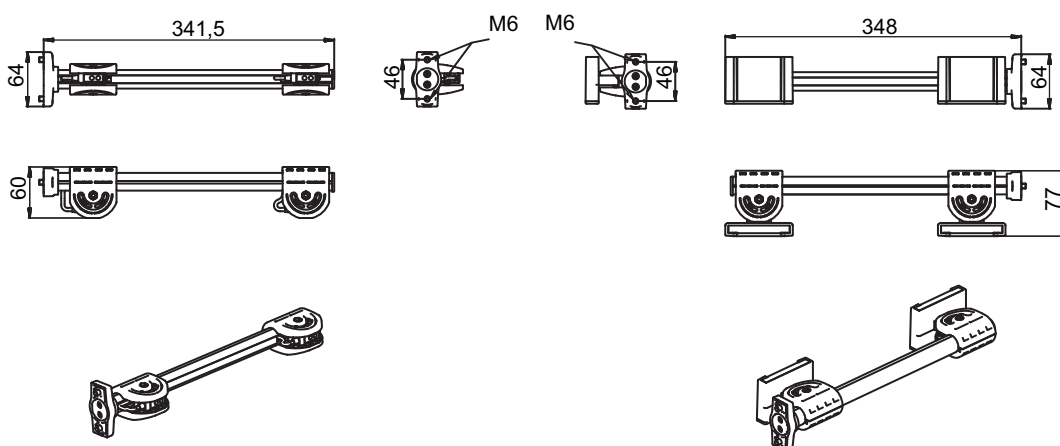


Рис. 14.15: Комплект датчиков подавления, подавление с 4 датчиками с управлением по времени

15 Информация для заказа и принадлежности

Обозначение датчика безопасности:

MLDxyy-zab/t

Табл. 15.1: Расшифровка обозначения

MLD	многолучевой защитный световой барьер
x	серия 3 для MLD 300 или серия 5 для MLD 500
yy	варианты работы: 00: передатчик 10: автоматический повторный запуск 12: внешнее тестирование 20: EDM/RES 30: подавление 35: подавление с 4 датчиками с управлением по времени
z	тип прибора: T: передатчик R: приемник RT: приемопередатчик xT: передатчик с высокой дальностью действия xR: приемник с высокой дальностью действия
a	количество лучей
b	дополнительные функции: L: встроенный юстировочный лазер (для передатчика/приемника) M: встроенный индикатор подавления (MLD 330, MLD 335, MLD 530, MLD 535) E: гнездо для подключения внешнего индикатора подавления (только модели AS-i)
/t	защитные коммутационные выходы (OSSD), виды подключения: - транзисторный выход, штекер M12 A: встроенный интерфейс AS-i, штекер M12 (шина безопасности)

Табл. 15.2: Отдельные примеры

Обозначение модели	Свойства
MLD530-R1L	PL e (тип 4), приемник, 1 луч, юстировочный лазер
MLD320-RT3	PL d (тип 2), EDM/RES, приемопередатчик, 3 луча
MLD530-R2	PL e (тип 4), EDM, RES, встроенное подавление, приемник, 2 луча
MLD500-T2L	PL e (тип 4), передатчик, 2 луча, юстировочный лазер
MLD-M002	отклоняющее зеркало, 2 луча, для приемопередатчика
MLD510-R3LE/A	PLe (тип 4), приемник (3 луча) с интерфейсом AS-i, отражающим элементом для юстировочного лазера и гнездом для подключения внешнего индикатора подавления

Комплект поставки

- 1x передатчик MLDxyy-Tab
- 1x приемник MLDxyy-Rab или 1x приемопередатчик MLDxyy-RTab
- 1x отклоняющее зеркало MLD-Mx
- 2x пазовые сухари BT-NC
- 1x компакт-диск с инструкциями по подключению и эксплуатации

Табл. 15.3: Системы передачи и приема MLD 310

Расст. между лучами/кол-во лучей	№ для заказа	Наименование	Описание	Доп. функции
Дальность действия: 0,5 - 50 м				
500 мм/2	66001100	MLD300-T2	Передатчик	
	66033100	MLD310-R2	Приемник	
	66002100	MLD300-T2L	Передатчик	Встроенный юстировочный лазер
	66036100	MLD310-R2L	Приемник	Отражающий элемент для юстировочного лазера
400 мм/3	66001200	MLD300-T3	Передатчик	
	66033200	MLD310-R3	Приемник	
	66002200	MLD300-T3L	Передатчик	Встроенный юстировочный лазер
	66036200	MLD310-R3L	Приемник	Отражающий элемент для юстировочного лазера
300 мм/4	66001300	MLD300-T4	Передатчик	
	66033300	MLD310-R4	Приемник	
	66002300	MLD300-T4L	Передатчик	Встроенный юстировочный лазер
	66036300	MLD310-R4L	Приемник	Отражающий элемент для юстировочного лазера
Дальность действия: 20 - 70 м				
500 мм/2	66001500	MLD300-XT2	Передатчик	
	66033500	MLD310-XR2	Приемник	
	66002500	MLD300-XT2L	Передатчик	Встроенный юстировочный лазер
	66036500	MLD310-XR2L	Приемник	Отражающий элемент для юстировочного лазера

Расст. между лучами/кол-во лучей	№ для заказа	Наименование	Описание	Доп. функции
400 мм/3	66001600	MLD300-XT3	Передатчик	
	66033600	MLD310-XR3	Приемник	
	66002600	MLD300-XT3L	Передатчик	Встроенный юстировочный лазер
	66036600	MLD310-XR3L	Приемник	Отражающий элемент для юстировочного лазера
300 мм/4	66001700	MLD300-XT4	Передатчик	
	66033700	MLD310-XR4	Приемник	
	66002700	MLD300-XT4L	Передатчик	Встроенный юстировочный лазер
	66036700	MLD310-XR4L	Приемник	Отражающий элемент для юстировочного лазера

Табл. 15.4: Системы приемопередачи MLD 310

Расст. между лучами/кол-во лучей	№ для заказа	Наименование	Описание
Дальность действия: 0,5 - 8 м			
500 мм/2	66500100	MLD-M002	Отклоняющее зеркало
	66037100	MLD310-RT2	Приемопередатчик
Дальность действия: 0,5 - 6 м			
400 мм/3	66500200	MLD-M003	Отклоняющее зеркало
	66037200	MLD310-RT3	Приемопередатчик
Дальность действия: 0,5 - 8 м			
400 мм/3	66500201	MLD-XM003	Отклоняющее зеркало
	66037200	MLD310-RT3	Приемопередатчик

Табл. 15.5: Системы передачи и приема MLD 312

Расст. между лучами/кол-во лучей	№ для заказа	Наименование	Описание	Доп. функции
Дальность действия: 0,5 - 50 м				
500 мм/2	66001100	MLD300-T2	Передатчик	
	66043100	MLD312-R2	Приемник	
	66002100	MLD300-T2L	Передатчик	Встроенный юстировочный лазер
	66046100	MLD312-R2L	Приемник	Отражающий элемент для юстировочного лазера

Расст. между лучами/кол-во лучей	№ для заказа	Наименование	Описание	Доп. функции
400 мм/3	66001200	MLD300-T3	Передатчик	
	66043200	MLD312-R3	Приемник	
	66002200	MLD300-T3L	Передатчик	Встроенный юстировочный лазер
	66046200	MLD312-R3L	Приемник	Отражающий элемент для юстировочного лазера
300 мм/4	66001300	MLD300-T4	Передатчик	
	66043300	MLD312-R4	Приемник	
	66002300	MLD300-T4L	Передатчик	Встроенный юстировочный лазер
	66046300	MLD312-R4L	Приемник	Отражающий элемент для юстировочного лазера
Дальность действия: 20 - 70 м				
500 мм/2	66001500	MLD300-XT2	Передатчик	
	66043500	MLD312-XR2	Приемник	
	66002500	MLD300-XT2L	Передатчик	Встроенный юстировочный лазер
	66046500	MLD312-XR2L	Приемник	Отражающий элемент для юстировочного лазера
	66001600	MLD300-XT3	Передатчик	
	66043600	MLD312-XR3	Приемник	
	66002600	MLD300-XT3L	Передатчик	Встроенный юстировочный лазер
	66046600	MLD312-XR3L	Приемник	Отражающий элемент для юстировочного лазера
300 мм/4	66001700	MLD300-XT4	Передатчик	
	66043700	MLD312-XR4	Приемник	
	66002700	MLD300-XT4L	Передатчик	Встроенный юстировочный лазер
	66046700	MLD312-XR4L	Приемник	Отражающий элемент для юстировочного лазера

Табл. 15.6: Системы приемопередачи MLD 312

Расст. между лучами/кол-во лучей	№ для заказа	Наименование	Описание
Дальность действия: 0,5 - 8 м			
500 мм/2	66500100	MLD-M002	Отклоняющее зеркало
	66047100	MLD312-RT2	Приемопередатчик
Дальность действия: 0,5 - 6 м			
400 мм/3	66500200	MLD-M003	Отклоняющее зеркало
	66047200	MLD312-RT3	Приемопередатчик
Дальность действия: 0,5 - 8 м			
400 мм/3	66500201	MLD-XM003	Отклоняющее зеркало
	66047200	MLD312-RT3	Приемопередатчик

Табл. 15.7: Системы передачи и приема MLD 320

Расст. между лучами/кол-во лучей	№ для заказа	Наименование	Описание	Доп. функции
Дальность действия: 0,5 - 50 м				
500 мм/2	66001100	MLD300-T2	Передатчик	
	66053100	MLD320-R2	Приемник	
	66002100	MLD300-T2L	Передатчик	Встроенный юстировочный лазер
	66056100	MLD320-R2L	Приемник	Отражающий элемент для юстировочного лазера
400 мм/3	66001200	MLD300-T3	Передатчик	
	66053200	MLD320-R3	Приемник	
	66002200	MLD300-T3L	Передатчик	Встроенный юстировочный лазер
	66056200	MLD320-R3L	Приемник	Отражающий элемент для юстировочного лазера
300 мм/4	66001300	MLD300-T4	Передатчик	
	66053300	MLD320-R4	Приемник	
	66002300	MLD300-T4L	Передатчик	Встроенный юстировочный лазер
	66056300	MLD320-R4L	Приемник	Отражающий элемент для юстировочного лазера
Дальность действия: 20 - 70 м				

Расст. между лучами/кол-во лучей	№ для заказа	Наименование	Описание	Доп. функции
500 мм/2	66001500	MLD300-XT2	Передатчик	
	66053500	MLD320-XR2	Приемник	
	66002500	MLD300-XT2L	Передатчик	Встроенный юстировочный лазер
	66056500	MLD320-XR2L	Приемник	Отражающий элемент для юстировочного лазера
400 мм/3	66001600	MLD300-XT3	Передатчик	
	66053600	MLD320-XR3	Приемник	
	66002600	MLD300-XT3L	Передатчик	Встроенный юстировочный лазер
	66056600	MLD320-XR3L	Приемник	Отражающий элемент для юстировочного лазера
300 мм/4	66001700	MLD300-XT4	Передатчик	
	66053700	MLD320-XR4	Приемник	
	66002700	MLD300-XT4L	Передатчик	Встроенный юстировочный лазер
	66056700	MLD320-XR4L	Приемник	Отражающий элемент для юстировочного лазера

Табл. 15.8: Системы приемопередачи MLD 320

Расст. между лучами/кол-во лучей	№ для заказа	Наименование	Описание
Дальность действия: 0,5 - 8 м			
500 мм/2	66500100	MLD-M002	Отклоняющее зеркало
	66057100	MLD320-RT2	Приемопередатчик
Дальность действия: 0,5 - 6 м			
400 мм/3	66500200	MLD-M003	Отклоняющее зеркало
	66057200	MLD320-RT3	Приемопередатчик
Дальность действия: 0,5 - 8 м			
400 мм/3	66500201	MLD-XM003	Отклоняющее зеркало
	66057200	MLD320-RT3	Приемопередатчик

Табл. 15.9: Системы передачи и приема MLD 330

Расст. между лучами/кол-во лучей	№ для заказа	Наименование	Описание	Доп. функции
Дальность действия: 0,5 - 50 м				
500 мм/2	66001100	MLD300-T2	Передатчик	
	66063100	MLD330-R2	Приемник	
	66064100	MLD330-R2M	Приемник	Встроенный индикатор подавления
	66002100	MLD300-T2L	Передатчик	Встроенный юстировочный лазер
	66066100	MLD330-R2L	Приемник	Отражающий элемент для юстировочного лазера
	66065100	MLD330-R2LM	Приемник	Отражающий элемент для юстировочного лазера, встроенный индикатор подавления
400 мм/3	66001200	MLD300-T3	Передатчик	
	66063200	MLD330-R3	Приемник	
	66064200	MLD330-R3M	Приемник	Встроенный индикатор подавления
	66002200	MLD300-T3L	Передатчик	Встроенный юстировочный лазер
	66066200	MLD330-R3L	Приемник	Отражающий элемент для юстировочного лазера
	66065200	MLD330-R3LM	Приемник	Отражающий элемент для юстировочного лазера, встроенный индикатор подавления
300 мм/4	66001300	MLD300-T4	Передатчик	
	66063300	MLD330-R4	Приемник	
	66064300	MLD330-R4M	Приемник	Встроенный индикатор подавления
	66002300	MLD300-T4L	Передатчик	Встроенный юстировочный лазер
	66066300	MLD330-R4L	Приемник	Отражающий элемент для юстировочного лазера
	66065300	MLD330-R4LM	Приемник	Отражающий элемент для юстировочного лазера, встроенный индикатор подавления
Дальность действия: 20 - 70 м				

Расст. между лучами/кол-во лучей	№ для заказа	Наименование	Описание	Доп. функции
500 мм/2	66001500	MLD300-XT2	Передатчик	
	66063500	MLD330-XR2	Приемник	
	66002500	MLD300-XT2L	Передатчик	Встроенный юстировочный лазер
	66066500	MLD330-XR2L	Приемник	Отражающий элемент для юстировочного лазера
400 мм/3	66001600	MLD300-XT3	Передатчик	
	66063600	MLD330-XR3	Приемник	
	66002600	MLD300-XT3L	Передатчик	Встроенный юстировочный лазер
	66066600	MLD330-XR3L	Приемник	Отражающий элемент для юстировочного лазера
300 мм/4	66001700	MLD300-XT4	Передатчик	
	66063700	MLD330-XR4	Приемник	
	66002700	MLD300-XT4L	Передатчик	Встроенный юстировочный лазер
	66066700	MLD330-XR4L	Приемник	Отражающий элемент для юстировочного лазера

Табл. 15.10: Системы приемопередачи MLD 330

Расст. между лучами/кол-во лучей	№ для заказа	Наименование	Описание	Доп. функции
Дальность действия: 0,5 - 8 м				
500 мм/2	66500100	MLD-M002	Отклоняющее зеркало	
	66067100	MLD330-RT2	Приемопередатчик	
	66068100	MLD330-RT2M	Приемопередатчик	Встроенный индикатор давления
Дальность действия: 0,5 - 6 м				
400 мм/3	66500200	MLD-M003	Отклоняющее зеркало	
	66067200	MLD330-RT3	Приемопередатчик	
	66068200	MLD330-RT3M	Приемопередатчик	Встроенный индикатор давления
Дальность действия: 0,5 - 8 м				

Расст. между лучами/кол-во лучей	№ для заказа	Наименование	Описание	Доп. функции
400 мм/3	66500201	MLD-XM003	Отклоняющее зеркало	
	66067200	MLD330-RT3	Приемопередатчик	
	66068200	MLD330-RT3M	Приемопередатчик	Встроенный индикатор давления

Табл. 15.11: Системы передачи и приема MLD 335

Расст. между лучами/кол-во лучей	№ для заказа	Наименование	Описание	Доп. функции
Дальность действия: 0,5 - 50 м				
500 мм/2	66001100	MLD300-T2	Передатчик	
	66073100	MLD335-R2	Приемник	
	66074100	MLD335-R2M	Приемник	Встроенный индикатор давления
	66002100	MLD300-T2L	Передатчик	Встроенный юстировочный лазер
	66076100	MLD335-R2L	Приемник	Отражающий элемент для юстировочного лазера
400 мм/3	66001200	MLD300-T3	Передатчик	
	66073200	MLD335-R3	Приемник	
	66074200	MLD335-R3M	Приемник	Встроенный индикатор давления
	66002200	MLD300-T3L	Передатчик	Встроенный юстировочный лазер
	66076200	MLD335-R3L	Приемник	Отражающий элемент для юстировочного лазера
300 мм/4	66001300	MLD300-T4	Передатчик	
	66073300	MLD335-R4	Приемник	
	66074300	MLD335-R4M	Приемник	Встроенный индикатор давления
	66002300	MLD300-T4L	Передатчик	Встроенный юстировочный лазер
	66076300	MLD335-R4L	Приемник	Отражающий элемент для юстировочного лазера
Дальность действия: 20 - 70 м				

Расст. между лучами/кол-во лучей	№ для заказа	Наименование	Описание	Доп. функции
500 мм/2	66001500	MLD300-XT2	Передатчик	
	66073500	MLD335-XR2	Приемник	
	66002500	MLD300-XT2L	Передатчик	Встроенный юстировочный лазер
	66076500	MLD335-XR2L	Приемник	Отражающий элемент для юстировочного лазера
400 мм/3	66001600	MLD300-XT3	Передатчик	
	66073600	MLD335-XR3	Приемник	
	66002600	MLD300-XT3L	Передатчик	Встроенный юстировочный лазер
	66076600	MLD335-XR3L	Приемник	Отражающий элемент для юстировочного лазера
300 мм/4	66001700	MLD300-XT4	Передатчик	
	66073700	MLD335-XR4	Приемник	
	66002700	MLD300-XT4L	Передатчик	Встроенный юстировочный лазер
	66076700	MLD335-XR4L	Приемник	Отражающий элемент для юстировочного лазера

Табл. 15.12: Системы приемопередачи MLD 335

Расст. между лучами/кол-во лучей	№ для заказа	Наименование	Описание	Доп. функции
Дальность действия: 0,5 - 8 м				
500 мм/2	66500100	MLD-M002	Отклоняющее зеркало	
	66077100	MLD335-RT2	Приемопередатчик	
	66078100	MLD335-RT2M	Приемопередатчик	Встроенный индикатор давления
Дальность действия: 0,5 - 6 м				
400 мм/3	66500200	MLD-M003	Отклоняющее зеркало	
	66077200	MLD335-RT3	Приемопередатчик	
	66078200	MLD335-RT3M	Приемопередатчик	Встроенный индикатор давления
Дальность действия: 0,5 - 8 м				

Расст. между лучами/кол-во лучей	№ для заказа	Наименование	Описание	Доп. функции
400 мм/3	66500201	MLD-XM003	Отклоняющее зеркало	
	66077200	MLD335-RT3	Приемопередатчик	
	66078200	MLD335-RT3M	Приемопередатчик	Встроенный индикатор давления

Табл. 15.13: Системы передачи и приема MLD 510

Расст. между лучами/кол-во лучей	№ для заказа	Наименование	Описание	Доп. функции
Дальность действия: 0,5 - 70 м				
--- / 1	66501000	MLD500-T1	Передатчик	
	66533000	MLD510-R1	Приемник	
	66502000	MLD500-T1L	Передатчик	Встроенный юстировочный лазер
	66536000	MLD510-R1L	Приемник	Отражающий элемент для юстировочного лазера
Дальность действия: 20 - 100 м				
--- / 1	66501400	MLD500-XT1	Передатчик	
	66533400	MLD500-XR1	Приемник	
Дальность действия: 0,5 - 50 м				
500 мм/2	66501100	MLD500-T2	Передатчик	
	66533100	MLD510-R2	Приемник	
	66502100	MLD500-T2L	Передатчик	Встроенный юстировочный лазер
	66536100	MLD510-R2L	Приемник	Отражающий элемент для юстировочного лазера
400 мм/3	66501200	MLD500-T3	Передатчик	
	66533200	MLD510-R3	Приемник	
	66502200	MLD500-T3L	Передатчик	Встроенный юстировочный лазер
	66536200	MLD510-R3L	Приемник	Отражающий элемент для юстировочного лазера

Расст. между лучами/кол-во лучей	№ для заказа	Наименование	Описание	Доп. функции
300 мм/4	66501300	MLD500-T4	Передатчик	
	66533300	MLD510-R4	Приемник	
	66502300	MLD500-T4L	Передатчик	Встроенный юстировочный лазер
	66536300	MLD510-R4L	Приемник	Отражающий элемент для юстировочного лазера
Дальность действия: 20 - 70 м				
500 мм/2	66501500	MLD500-XT2	Передатчик	
	66533500	MLD510-XR2	Приемник	
	66502500	MLD500-XT2L	Передатчик	Встроенный юстировочный лазер
	66536500	MLD510-XR2L	Приемник	Отражающий элемент для юстировочного лазера
400 мм/3	66501600	MLD500-XT3	Передатчик	
	66533600	MLD510-XR3	Приемник	
	66502600	MLD500-XT3L	Передатчик	Встроенный юстировочный лазер
	66536600	MLD510-XR3L	Приемник	Отражающий элемент для юстировочного лазера
300 мм/4	66501700	MLD500-XT4	Передатчик	
	66533700	MLD510-XR4	Приемник	
	66502700	MLD500-XT4L	Передатчик	Встроенный юстировочный лазер
	66536700	MLD510-XR4L	Приемник	Отражающий элемент для юстировочного лазера

Табл. 15.14: Системы приемопередачи MLD 510

Расст. между лучами/кол-во лучей	№ для заказа	Наименование	Описание
Дальность действия: 0,5 - 8 м			
500 мм/2	66500100	MLD-M002	Отклоняющее зеркало
	66537100	MLD510-RT2	Приемопередатчик
Дальность действия: 0,5 - 6 м			
400 мм/3	66500200	MLD-M003	Отклоняющее зеркало
	66537200	MLD510-RT3	Приемопередатчик

Расст. между лучами/кол-во лучей	№ для заказа	Наименование	Описание
Дальность действия: 0,5 - 8 м			
400 мм/3	66500200	MLD-XM003	Отклоняющее зеркало
	66537200	MLD510-RT3	Приемопередатчик

Табл. 15.15: Системы передачи и приема MLD 520

Расст. между лучами/кол-во лучей	№ для заказа	Наименование	Описание	Доп. функции
Дальность действия: 0,5 - 70 м				
--- / 1	66501000	MLD500-T1	Передатчик	
	66553000	MLD520-R1	Приемник	
	66502000	MLD500-T1L	Передатчик	Встроенный юстировочный лазер
	66556000	MLD520-R1L	Приемник	Отражающий элемент для юстировочного лазера
Дальность действия: 20 - 100 м				
--- / 1	66501400	MLD500-XT1	Передатчик	
	66553400	MLD520-XR1	Приемник	
Дальность действия: 0,5 - 50 м				
500 мм/2	66501100	MLD500-T2	Передатчик	
	66553100	MLD520-R2	Приемник	
	66502100	MLD500-T2L	Передатчик	Встроенный юстировочный лазер
	66556100	MLD520-R2L	Приемник	Отражающий элемент для юстировочного лазера
400 мм/3	66501200	MLD500-T3	Передатчик	
	66553200	MLD520-R3	Приемник	
	66502200	MLD500-T3L	Передатчик	Встроенный юстировочный лазер
	66556200	MLD520-R3L	Приемник	Отражающий элемент для юстировочного лазера
300 мм/4	66501300	MLD500-T4	Передатчик	
	66553300	MLD520-R4	Приемник	
	66502300	MLD500-T4L	Передатчик	Встроенный юстировочный лазер
	66556300	MLD520-R4L	Приемник	Отражающий элемент для юстировочного лазера

Расст. между лучами/кол-во лучей	№ для заказа	Наименование	Описание	Доп. функции
Дальность действия: 20 - 70 м				
500 мм/2	66501500	MLD500-XT2	Передатчик	
	66553500	MLD520-XR2	Приемник	
	66502500	MLD500-XT2L	Передатчик	Встроенный юстировочный лазер
	66556500	MLD520-XR2L	Приемник	Отражающий элемент для юстировочного лазера
400 мм/3	66501600	MLD500-XT3	Передатчик	
	66553600	MLD520-XR3	Приемник	
	66502600	MLD500-XT3L	Передатчик	Встроенный юстировочный лазер
	66556600	MLD520-XR3L	Приемник	Отражающий элемент для юстировочного лазера
300 мм/4	66501700	MLD500-XT4	Передатчик	
	66553700	MLD520-XR4	Приемник	
	66502700	MLD500-XT4L	Передатчик	Встроенный юстировочный лазер
	66556700	MLD520-XR4L	Приемник	Отражающий элемент для юстировочного лазера

Табл. 15.16: Системы приемопередачи MLD 520

Расст. между лучами/кол-во лучей	№ для заказа	Наименование	Описание
Дальность действия: 0,5 - 8 м			
500 мм/2	66500100	MLD-M002	Отклоняющее зеркало
	66557100	MLD520-RT2	Приемопередатчик
Дальность действия: 0,5 - 6 м			
400 мм/3	66500200	MLD-M003	Отклоняющее зеркало
	66557200	MLD520-RT3	Приемопередатчик
Дальность действия: 0,5 - 8 м			
400 мм/3	66500200	MLD-XM003	Отклоняющее зеркало
	66557200	MLD520-RT3	Приемопередатчик

Табл. 15.17: Системы передачи и приема MLD 530

Расст. между лучами/кол-во лучей	№ для заказа	Наименование	Описание	Доп. функции
Дальность действия: 0,5 - 70 м				
	66501000	MLD500-T1	Передатчик	
	66563000	MLD530-R1	Приемник	
	66502000	MLD500-T1L	Передатчик	Встроенный юстировочный лазер
	66566000	MLD530-R1L	Приемник	Отражающий элемент для юстировочного лазера
Дальность действия: 20 - 100 м				
	66501400	MLD500-XT1	Передатчик	
	66563400	MLD530-XR1	Приемник	
Дальность действия: 0,5 - 50 м				
500 мм/2	66501100	MLD500-T2	Передатчик	
	66563100	MLD530-R2	Приемник	
	66564100	MLD530-R2M	Приемник	Встроенный индикатор подавления
	66502100	MLD500-T2L	Передатчик	Встроенный юстировочный лазер
	66566100	MLD530-R2L	Приемник	Отражающий элемент для юстировочного лазера
	66565100	MLD530-R2LM	Приемник	Отражающий элемент для юстировочного лазера, встроенный индикатор подавления
400 мм/3	66501200	MLD500-T3	Передатчик	
	66563200	MLD530-R3	Приемник	
	66564200	MLD530-R3M	Приемник	Встроенный индикатор подавления
	66502200	MLD500-T3L	Передатчик	Встроенный юстировочный лазер
	66566200	MLD530-R3L	Приемник	Отражающий элемент для юстировочного лазера
	66565200	MLD530-R3LM	Приемник	Отражающий элемент для юстировочного лазера, встроенный индикатор подавления

Расст. между лучами/кол-во лучей	№ для заказа	Наименование	Описание	Доп. функции
300 мм/4	66501300	MLD500-T4	Передатчик	
	66563300	MLD530-R4	Приемник	
	66564300	MLD530-R4M	Приемник	Встроенный индикатор давления
	66502300	MLD500-T4L	Передатчик	Встроенный юстировочный лазер
	66566300	MLD530-R4L	Приемник	Отражающий элемент для юстировочного лазера
	66565300	MLD530-R4LM	Приемник	Отражающий элемент для юстировочного лазера, встроенный индикатор давления
Дальность действия: 20 - 70 м				
500 мм/2	66501500	MLD500-XT2	Передатчик	
	66563500	MLD530-XR2	Приемник	
	66502500	MLD500-XT2L	Передатчик	Встроенный юстировочный лазер
	66566500	MLD530-XR2L	Приемник	Отражающий элемент для юстировочного лазера
400 мм/3	66501600	MLD500-XT3	Передатчик	
	66563600	MLD530-XR3	Приемник	
	66502600	MLD500-XT3L	Передатчик	Встроенный юстировочный лазер
	66566600	MLD530-XR3L	Приемник	Отражающий элемент для юстировочного лазера
300 мм/4	66501700	MLD500-XT4	Передатчик	
	66563700	MLD530-XR4	Приемник	
	66502700	MLD500-XT4L	Передатчик	Встроенный юстировочный лазер
	66566700	MLD530-XR4L	Приемник	Отражающий элемент для юстировочного лазера

Табл. 15.18: Системы приемопередачи MLD 530

Расст. между лучами/кол-во лучей	№ для заказа	Наименование	Описание	Доп. функции
Дальность действия: 0,5 - 8 м				
500 мм/2	66500100	MLD-M002	Отклоняющее зеркало	
	66567100	MLD530-RT2	Приемопередатчик	
	66568100	MLD530-RT2M	Приемопередатчик	Встроенный индикатор давления
Дальность действия: 0,5 - 6 м				
400 мм/3	66500200	MLD-M003	Отклоняющее зеркало	
	66567200	MLD530-RT3	Приемопередатчик	
	66568200	MLD530-RT3M	Приемопередатчик	Встроенный индикатор давления
Дальность действия: 0,5 - 8 м				
400 мм/3	66500200	MLD-XM003	Отклоняющее зеркало	
	66567200	MLD530-RT3	Приемопередатчик	
	66568200	MLD530-RT3M	Приемопередатчик	Встроенный индикатор давления

Табл. 15.19: Системы передачи и приема MLD 535

Расст. между лучами/кол-во лучей	№ для заказа	Наименование	Описание	Доп. функции
Дальность действия: 0,5 - 70 м				
	66501000	MLD500-T1	Передатчик	
	66573000	MLD535-R1	Приемник	
	66502000	MLD500-T1L	Передатчик	Встроенный юстировочный лазер
	66576000	MLD535-R1L	Приемник	Отражающий элемент для юстировочного лазера
Дальность действия: 20 - 100 м				
	66501400	MLD500-XT1	Передатчик	
	66573400	MLD535-XR1	Приемник	
Дальность действия: 0,5 - 50 м				

Расст. между лучами/кол-во лучей	№ для заказа	Наименование	Описание	Доп. функции
500 мм/2	66501100	MLD500-T2	Передатчик	
	66573100	MLD535-R2	Приемник	
	66574100	MLD535-R2M	Приемник	Встроенный индикатор давления
	66502100	MLD500-T2L	Передатчик	Встроенный юстировочный лазер
	66576100	MLD535-R2L	Приемник	Отражающий элемент для юстировочного лазера
	66575100	MLD535-R2LM	Приемник	Отражающий элемент для юстировочного лазера, встроенный индикатор давления
400 мм/3	66501200	MLD500-T3	Передатчик	
	66573200	MLD535-R3	Приемник	
	66574200	MLD535-R3M	Приемник	Встроенный индикатор давления
	66502200	MLD500-T3L	Передатчик	Встроенный юстировочный лазер
	66576200	MLD535-R3L	Приемник	Отражающий элемент для юстировочного лазера
	66575200	MLD535-R3LM	Приемник	Отражающий элемент для юстировочного лазера, встроенный индикатор давления
300 мм/4	66501300	MLD500-T4	Передатчик	
	66573300	MLD535-R4	Приемник	
	66574300	MLD535-R4M	Приемник	Встроенный индикатор давления
	66502300	MLD500-T4L	Передатчик	Встроенный юстировочный лазер
	66576300	MLD535-R4L	Приемник	Отражающий элемент для юстировочного лазера
	66575300	MLD535-R4LM	Приемник	Отражающий элемент для юстировочного лазера, встроенный индикатор давления
Дальность действия: 20 - 70 м				

Расст. между лучами/кол-во лучей	№ для заказа	Наименование	Описание	Доп. функции
500 мм/2	66501500	MLD500-XT2	Передатчик	
	66573500	MLD535-XR2	Приемник	
	66502500	MLD500-XT2L	Передатчик	Встроенный юстировочный лазер
	66576500	MLD535-XR2L	Приемник	Отражающий элемент для юстировочного лазера
400 мм/3	66501600	MLD500-XT3	Передатчик	
	66573600	MLD535-XR3	Приемник	
	66502600	MLD500-XT3L	Передатчик	Встроенный юстировочный лазер
	66576600	MLD535-XR3L	Приемник	Отражающий элемент для юстировочного лазера
300 мм/4	66501700	MLD500-XT4	Передатчик	
	66573700	MLD535-XR4	Приемник	
	66502700	MLD500-XT4L	Передатчик	Встроенный юстировочный лазер
	66576700	MLD535-XR4L	Приемник	Отражающий элемент для юстировочного лазера

Табл. 15.20: Системы приемопередачи MLD 535

Расст. между лучами/кол-во лучей	№ для заказа	Наименование	Описание	Доп. функции
Дальность действия: 0,5 - 8 м				
500 мм/2	66500100	MLD-M002	Отклоняющее зеркало	
	66577100	MLD535-RT2	Приемопередатчик	
	66578100	MLD535-RT2M	Приемопередатчик	Встроенный индикатор давления
Дальность действия: 0,5 - 6 м				
400 мм/3	66500200	MLD-M003	Отклоняющее зеркало	
	66577200	MLD535-RT3	Приемопередатчик	
	66578200	MLD535-RT3M	Приемопередатчик	Встроенный индикатор давления
Дальность действия: 0,5 - 8 м				

Расст. между лучами/кол-во лучей	№ для заказа	Наименование	Описание	Доп. функции
400 мм/3	66500200	MLD-XM003	Отклоняющее зеркало	
	66577200	MLD535-RT3	Приемопередатчик	
	66578200	MLD535-RT3M	Приемопередатчик	Встроенный индикатор давления

Табл. 15.21: Системы передачи и приема MLD 510/AS-i

Расст. между лучами/кол-во лучей	№ для заказа	Наименование	Описание	Доп. функции
Дальность действия: 0,5 - 70 м				
--- / 1	66501001	MLD500-T1/A	Передатчик	
	66533001	MLD510-R1/A	Приемник	
	66502001	MLD500-T1L/A	Передатчик	Встроенный юстировочный лазер
	66536001	MLD510-R1L/A	Приемник	Отражающий элемент для юстировочного лазера
Дальность действия: 20 - 100 м				
--- / 1	66501401	MLD500-XT1/A	Передатчик	
	66533401	MLD500-XR1/A	Приемник	
	66533402	MLD510-XR1E/A	Приемник	Гнездо для подключения внешнего индикатора давления
Дальность действия: 0,5 - 50 м				

Расст. между лучами/кол-во лучей	№ для заказа	Наименование	Описание	Доп. функции
500 мм/2	66501101	MLD500-T2/A	Передатчик	
	66533101	MLD510-R2/A	Приемник	
	66534101	MLD510-R2M/A	Приемник	Встроенный индикатор давления
	66533102	MLD510-R2E/A	Приемник	Гнездо для подключения внешнего индикатора давления
	66502101	MLD500-T2L/A	Передатчик	Встроенный юстировочный лазер
	66536101	MLD510-R2L/A	Приемник	Отражающий элемент для юстировочного лазера
	66535101	MLD510-R2LM/A	Приемник	Отражающий элемент для юстировочного лазера, встроенный индикатор давления
	66536102	MLD510-R2LE/A	Приемник	Отражающий элемент для юстировочного лазера, гнездо для подключения внешнего индикатора давления
400 мм/3	66501201	MLD500-T3/A	Передатчик	
	66533201	MLD510-R3/A	Приемник	
	66534201	MLD510-R3M/A	Приемник	Встроенный индикатор давления
	66533202	MLD510-R3E/A	Приемник	Гнездо для подключения внешнего индикатора давления
	66502201	MLD500-T3L/A	Передатчик	Встроенный юстировочный лазер
	66536201	MLD510-R3L/A	Приемник	Отражающий элемент для юстировочного лазера
	66535201	MLD510-R3LM/A	Приемник	Отражающий элемент для юстировочного лазера, встроенный индикатор давления
	66536202	MLD510-R3LE/A	Приемник	Отражающий элемент для юстировочного лазера, гнездо для подключения внешнего индикатора давления

Расст. между лучами/кол-во лучей	№ для заказа	Наименование	Описание	Доп. функции
300 мм/4	66501301	MLD500-T4/A	Передатчик	
	66533301	MLD510-R4/A	Приемник	
	66534301	MLD510-R4M/A	Приемник	Встроенный индикатор давления
	66533302	MLD510-R4E/A	Приемник	Гнездо для подключения внешнего индикатора давления
	66502301	MLD500-T4L/A	Передатчик	Встроенный юстировочный лазер
	66536301	MLD510-R4L/A	Приемник	Отражающий элемент для юстировочного лазера
	66535301	MLD510-R4LM/A	Приемник	Отражающий элемент для юстировочного лазера, встроенный индикатор давления
	66536302	MLD510-R4LE/A	Приемник	Отражающий элемент для юстировочного лазера, гнездо для подключения внешнего индикатора давления
Дальность действия: 20 - 70 м				
500 мм/2	66501501	MLD500-XT2/A	Передатчик	
	66533501	MLD510-XR2/A	Приемник	
	66533502	MLD510-XR2E/A	Приемник	Гнездо для подключения внешнего индикатора давления
	66502501	MLD500-XT2L/A	Передатчик	Встроенный юстировочный лазер
	66536501	MLD510-XR2L/A	Приемник	Отражающий элемент для юстировочного лазера
	66536502	MLD510-XR2LE/A	Приемник	Отражающий элемент для юстировочного лазера, гнездо для подключения внешнего индикатора давления

Расст. между лучами/кол-во лучей	№ для заказа	Наименование	Описание	Доп. функции
400 мм/3	66501601	MLD500-XT3/A	Передатчик	
	66533601	MLD510-XR3/A	Приемник	
	66533602	MLD510-XR3E/A	Приемник	Гнездо для подключения внешнего индикатора давления
	66502601	MLD500-XT3L/A	Передатчик	Встроенный юстировочный лазер
	66536601	MLD510-XR3L/A	Приемник	Отражающий элемент для юстировочного лазера
	66536602	MLD510-XR3LE/A	Приемник	Отражающий элемент для юстировочного лазера, гнездо для подключения внешнего индикатора давления
300 мм/4	66501701	MLD500-XT4/A	Передатчик	
	66533701	MLD510-XR4/A	Приемник	
	66533702	MLD510-XR4E/A	Приемник	Гнездо для подключения внешнего индикатора давления
	66502701	MLD500-XT4L/A	Передатчик	Встроенный юстировочный лазер
	66536701	MLD510-XR4L/A	Приемник	Отражающий элемент для юстировочного лазера
	66536702	MLD510-XR4LE/A	Приемник	Отражающий элемент для юстировочного лазера, гнездо для подключения внешнего индикатора давления

Табл. 15.22: Системы приемопередачи MLD 510/AS-i

Расст. между лучами/кол-во лучей	№ для заказа	Наименование	Описание	
Дальность действия: 0,5 - 8 м				
500 мм/2	66500100	MLD-M002	Отклоняющее зеркало	
	66537101	MLD510-RT2/A	Приемопередатчик	
	66538101	MLD510-RT2M/A	Приемопередатчик	Встроенный индикатор давления
	66537102	MLD510-RT2E/A	Приемопередатчик	Гнездо для подключения внешнего индикатора давления
Дальность действия: 0,5 - 6 м				

Расст. между лучами/кол-во лучей	№ для заказа	Наименование	Описание	
400 мм/3	66500200	MLD-M003	Отклоняющее зеркало	
	66537201	MLD510-RT3/A	Приемопередатчик	
	66538201	MLD510-RT3M/A	Приемопередатчик	Встроенный индикатор давления
	66537202	MLD510-RT3E/A	Приемопередатчик	Гнездо для подключения внешнего индикатора давления
Дальность действия: 0,5 - 8 м				
400 мм/3	66500201	MLD-XM003	Отклоняющее зеркало	
	66537201	MLD510-RT3/A	Приемопередатчик	
	66538201	MLD510-RT3M/A	Приемопередатчик	Встроенный индикатор давления
	66537202	MLD510-RT3E/A	Приемопередатчик	Гнездо для подключения внешнего индикатора давления

Табл. 15.23: Принадлежности для датчика безопасности

№ для заказа	Наименование	Описание
Соединительные кабели		
678050	CB-M12-5000E-5GM	соед.кабель, 5-полюсный, длина 5 м
678051	CB-M12-10000E-5GM	соед.кабель, 5-полюсный, длина 10 м
678052	CB-M12-15000E-5GM	соед.кабель, 5-полюсный, длина 15 м
678053	CB-M12-25000E-5GM	соед.кабель, 5-полюсный, длина 25 м
678055	CB-M12-5000E-5GF	соед.кабель, 5-полюсный, длина 5 м
678056	CB-M12-10000E-5GF	соед.кабель, 5-полюсный, длина 10 м
678057	CB-M12-15000E-5GF	соед.кабель, 5-полюсный, длина 15 м
678058	CB-M12-25000E-5GF	соед.кабель, 5-полюсный, длина 25 м
678059	CB-M12-50000E-5GF	соед.кабель, 5-полюсный, длина 50 м
678060	CB-M12-5000E-8GF	соед.кабель, 8-полюсный, длина 5 м
678061	CB-M12-10000E-8GF	соед.кабель, 8-полюсный, длина 10 м
678062	CB-M12-15000E-8GF	соед.кабель, 8-полюсный, длина 15 м
678063	CB-M12-25000E-8GF	соед.кабель, 8-полюсный, длина 25 м
678064	CB-M12-50000E-8GF	соед.кабель, 8-полюсный, длина 50 м

№ для заказа	Наименование	Описание
50110180	KB M12/8-5000-SA	соед.кабели для MLD 335, MLD 535 (локальный интерфейс), 8-полюсные, длина 5 м
50110181	KB M12/8-10000-SA	соед.кабели для MLD 335, MLD 535 (локальный интерфейс), 8-полюсные, длина 10 м
50110186	KB M12/8-15000-SA	соед.кабели для MLD 335, MLD 535 (локальный интерфейс), 8-полюсные, длина 15 м
50110188	KB M12/8-25000-SA	соед.кабели для MLD 335, MLD 535 (локальный интерфейс), 8-полюсные, длина 25 м
Держатели и наборы держателей		
560347	BT-SET-240B	поворотный держатель 240°
560344	BT-SET-240C	поворотный держатель 240°, с зажимом
424416	BT-P40	зажимный держатель
560340	BT-SET-240BC	набор держателей, состоит из держателей BT240B и BT 240C, вкл. винты
560341	BT-SET-240CC	набор держателей для зеркала, состоит из 2 держателей BT240C, вкл. винты
560342	BT-SET-240BCS	набор держателей, состоит из держателей BT240B и BT240C, вкл. винты и амортизаторы
560343	BT-SET-240CCS	набор держателей для зеркала, состоит из 2 держателей BT240C, вкл. винты и амортизаторы
Принадлежности для подавления		
520058	AC-SCM6	локальная коробка подключения с разъемом M12 для подключения к локальному интерфейсу (6 разъемов для MS, индикатор подавления, кнопка повторного запуска)
520059	AC-SCM6-BT	локальная коробка подключения с разъемом M12 для подключения к локальному интерфейсу (6 разъемов для MS, индикатор подавления, кнопка повторного запуска), вкл. монтажную пластину
520062	AC-SCM5	локальная коробка подключения с разъемом M12 для подключения к локальному интерфейсу (4 разъемов для MS, индикатор подавления, кнопка повторного запуска)
520063	AC-SCM5-BT	локальная коробка подключения с разъемом M12 для подключения к локальному интерфейсу (4 разъемов для MS, индикатор подавления, кнопка повторного запуска), вкл. монтажную пластину
426490	Set-AC-ML-2SA	комплект датчиков подавления, вкл. 2 отражающих световых барьера и 2 отражателя

№ для заказа	Наименование	Описание
426491	Set-AC-ML-2SB	комплект датчиков подавления, вкл. 2 отражающих световых барьера и 2 отражателя
426492	Set-AC-MT-4S	комплект датчиков подавления, вкл. 4 отражающих световых барьера и 4 отражателя
426494	Set-AC-MT-2S	комплект датчиков подавления, вкл. 2 отражающих световых барьера и 2 отражателя
Принадлежности для юстировочного лазера		
520071	AC-MK1	магнитный ключ для включения юстировочного лазера

16 **Заявление о соответствии требованиям ЕС**



EG-KONFORMITÄTS-ERKLÄRUNG	EC DECLARATION OF CONFORMITY	DECLARATION CE DE CONFORMITE
Der Hersteller	The Manufacturer	Le constructeur
	Leuze electronic GmbH + Co. KG In der Braike 1, PO Box 1111 73277 Owen, Germany	
erklärt, dass die nachfolgend aufgeführten Produkte den einschlägigen Anforderungen der genannten EG-Richtlinien und Normen entsprechen.	declares that the following listed products fulfil the relevant provisions of the mentioned EC Directives and standards.	déclare que les produits identifiés suivants sont conformes aux directives CE et normes mentionnées.
Produktbeschreibung:	Description of product:	Description de produit:
Ein- und Mehrstrahl-Sicherheits-Lichtschranke, Berührunglos wirkende Schutzeinrichtung, Sicherheitsbauteil nach 2006/42/EG Anhang IV MLD Seriennummer siehe Typschild	Single and Multiple Light Beam Safety Device, Active opto-electronic protective device, safety component in acc. with 2006/42/EC annex IV MLD Serial no. see name plates	Barrage immatériel uni- et multifaisceau de sécurité, Équipement de protection électro-sensible, Élément de sécurité selon 2006/42/CE annexe IV MLD N° série voir plaques signalétiques
Angewandte EG-Richtlinie(n):	Applied EC Directive(s):	Directive(s) CE appliquées:
2006/42/EG 2004/108/EG	2006/42/EC 2004/108/EC	2006/42/CE 2004/108/CE
Angewandte Normen:	Applied standards:	Normes appliquées:
EN 61496-1:2008; IEC 61496-2:2006; IEC 61508: 1998 part 1,3,4 (SIL3); EN 50178:1997; EN 55011:2007; DIN ISO 13849-1: 2008 (Cat. 4 PL); IEC 61508-2:2000 (SIL3)		
Benannte Stelle / Baumusterprüfbescheinigung:	Notified Body / Certificate of Type Examination:	Organisme notifié / Attestation d'examen CE de type:
TÜV-SÜD PRODUCT SERVICE GmbH Zertifizierungsstelle Ridlerstraße 65 D-80339 München	/	Z10 10 04 22795 079
Bevollmächtigter für die Zusammenstellung der technischen Unterlagen:	Authorized person to compile the technical file:	Personne autorisée à constituer le dossier technique:
Dr. Holger Lehmitz; Leuze electronic GmbH + Co. KG Liebigstr. 4; 82256 Fuerstenfeldbruck; Germany		

Owen, 20.10.11
Datum / Date / Date

[Signature]
Dr. Harald Grübel, Geschäftsführer / Director / Directeur

Leuze electronic GmbH + Co. KG
In der Braike 1
D-73277 Owen
Telefon +49 (0) 7021 573-0
Telefax +49 (0) 7021 573-199
info@leuze.de
www.leuze.com
LEO-ZQM-149-01-FO

Leuze electronic GmbH + Co. KG, Sitz Owen, Registergericht Stuttgart, HRA 230712
Persönlich haftende Gesellschafterin Leuze electronic Geschäftsführungs-GmbH,
Sitz Owen, Registergericht Stuttgart, HRB 230550
Geschäftsführer: Dr. Harald Grübel (Vorsitzender), Karsten Just
USL-49N, DE 145912521 | Zollnummer 2554232
Es gelten ausschließlich unsere aktuellen Verkaufs- und Lieferbedingungen
Only our current Terms and Conditions of Sale and Delivery shall apply

Nr. 609424-2011/11