



ATyS S - ATyS Sd

Моторизованные реверсивные рубильники
от 40 до 125 А

Реверсивные
рубильники

new



atyS-S_016_a

Решение для

- > производители генераторов
- > нагрев
- > кондиционирование
- > вентиляция
- > телекоммуникации



Сильные стороны

- > расширенная линейка источников питания
- > безопасность и надежность
- > легкая интеграция
- > простое обслуживание
- > ATyS Sd, двойной источник питания

Соответствие стандартам

- > IEC 60947-6-1
- > IEC 60947-3
- > GB 14048-11



Разрешения и сертификация⁽¹⁾



⁽¹⁾ Номера сертифицированных артикулов предоставляются по требованию.

Функции

ATyS S - линейка моторизованных реверсивных рубильников с индикацией положения контакта.

Они позволяют переключение под нагрузкой двух трехфазных источников питания с помощью удаленных сухих контактов, от внешнего автоматического контроллера.

Они разработаны для применения в низковольтных системах, где допускается прерывание подачи питания во время переключения.

Преимущества

Расширенная линейка источников питания

ATyS S доступен в четырех версиях, каждая с широким диапазоном (+/-30%).

Четыре версии устройства:

- одиночный источник питания 230 В AC;
- двойной источник питания 2 x 230 В AC;
- источник питания 12 В DC;
- источник питания 24/48 В DC;

Безопасность и надежность

Устройства ATyS S имеют технологию стабильного положения контактов, что обеспечивает постоянное давление на контактной поверхности и позволяет избежать аварий. Не требуется питания для сохранения положения, что защищает нагрузку от колебаний напряжения.

Легкая интеграция

Устройства ATyS S легко устанавливаются в электротехнические шкафы. Их дизайн и, в особенности, компактный размер, позволяет в шкафы глубиной 200 мм.

Простое обслуживание

Сервис может выполняться под нагрузкой, при этом будет доступен ручной режим.

Блок контроля и мотора может быть легко заменен, просто открутив 4 винта и без каких-либо работ по установке проводов.

ATyS Sd: двойной источник питания

В дополнение к функциям ATyS S, ATyS Sd включает в себя резервирование питания без дополнительного монтажа. Это достигается установкой двойного питания (2 независимых источника) прямо в продукт.

ССЫЛКИ

Ток (А)	Кол-во полюсов	Источник питания	ATyS S	Шинные перемычки	Клеммные крышки	Отвод для измерения напряжения	Клеммный стопор	DIN-рейка	
40 А	4-пол.	24/48 В DC	9506 4004	4-пол. 9509 4012	Сторона подачи питания 2 шт. 9594 4012 Сторона нагрузки 2 шт. 9594 9012		2 шт. 9599 4003	4 модуля 9599 4002	
	4-пол.	12 В DC	9505 4004						
	4-пол.	2 x 230 В AC	9513 4004						9599 4001
	4-пол.	230 В AC	9503 4004						
63 А	4-пол.	24/48 В DC	9506 4006						
	4-пол.	12 В DC	9505 4006						
	4-пол.	2 x 230 В AC	9513 4006			9599 4001			
	4-пол.	230 В AC	9503 4006						
80 А	4-пол.	24/48 В DC	9506 4008						
	4-пол.	12 В DC	9505 4008						
	4-пол.	2 x 230 В AC	9513 4008			9599 4001			
	4-пол.	230 В AC	9503 4008						
100 А	4-пол.	24/48 В DC	9506 4010						
	4-пол.	12 В DC	9505 4010						
	4-пол.	2 x 230 В AC	9513 4010			9599 4001			
	4-пол.	230 В AC	9503 4010						
125 А	4-пол.	24/48 В DC	9506 4012						
	4-пол.	12 В DC	9505 4012						
	4-пол.	2 x 230 В AC	9513 4012	9599 4001					
	4-пол.	230 В AC	9503 4012						

ATyS S - ATyS Sd

Моторизованные реверсивные рубильники

от 40 до 125 А

Аксессуары

Шинные перемычки

Применение

Для перемычек на контактах сверху и снизу устройства

Ток (А)	Кол-во полюсов	Код заказа
40 ... 125	4-пол.	9509 4012



atys-s_019_a

Отвод для измерения напряжения

Применение

Дает возможность питания устройств ATyS S 230 В AC и ATyS Sd прямо от входных клемм. Может использоваться для применений без нейтрали для обеспечения 400 В AC к автотрансформатору.

Ток (А)	Код заказа
40 ... 125	9599 4001



atys-s_022_a

Клеммный стопор

Применение

Данный элемент имеет двойное назначение:

- предотвращение доступа к источнику питания и контрольным клеммам;
- фиксация соединительных клемм;

Ток (А)	Упаковка	Код заказа
40 ... 125	2 шт.	9599 4003



atys-s_021_a

Клеммные крышки

Применение

Защита IP2X против прямого контакта с клеммами или подсоединительными частями.

Клеммные крышки со стороны подачи питания

Ток (А)	Упаковка	Код заказа
40 ... 125	2 шт.	9594 4012

Клеммные крышки со стороны нагрузки

Ток (А)	Упаковка	Код заказа
40 ... 125	2 шт.	9594 9012



atys-s_020_a



atys-s_020_a

Автотрансформатор 400/230 В AC

Применение

Для применений без нейтрали, данный трансформатор обеспечивает напряжение 230 В AC, необходимое для питания ATyS S 230 В AC и ATyS Sd.

Ток (А)	Код заказа
40 ... 125	9599 4004

DIN-рейка

Применение

Эта 4-модульная DIN-рейка может быть установлена прямо на переднюю часть ATyS S для установки, например, устройства защиты от импульсных перенапряжений.

Ток (А)	Код заказа
40 ... 125	9599 4002

Устройство защиты от импульсных перенапряжений

Применение

Обеспечивает защиту от случайных перенапряжений для одного входящего источника питания. Это устройство может быть установлено на переднюю панель ATyS S с помощью аксессуара DIN-рейка.

Ток (А)	Код заказа
40 ... 125	9599 4005

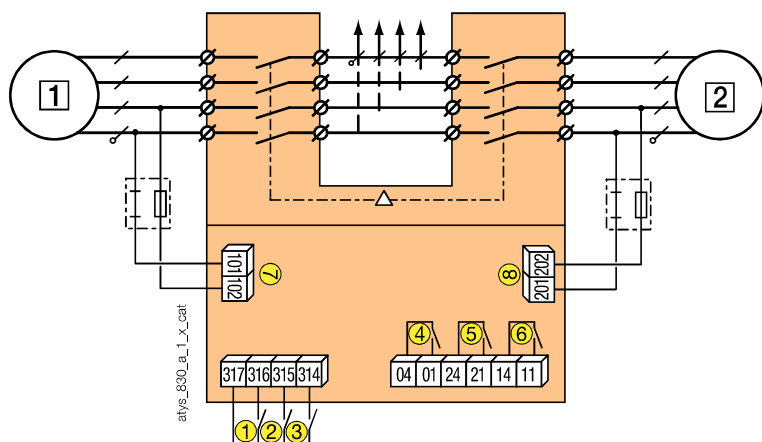
ATyS S - ATyS Sd

Моторизованные реверсивные рубильники

от 40 до 125 А

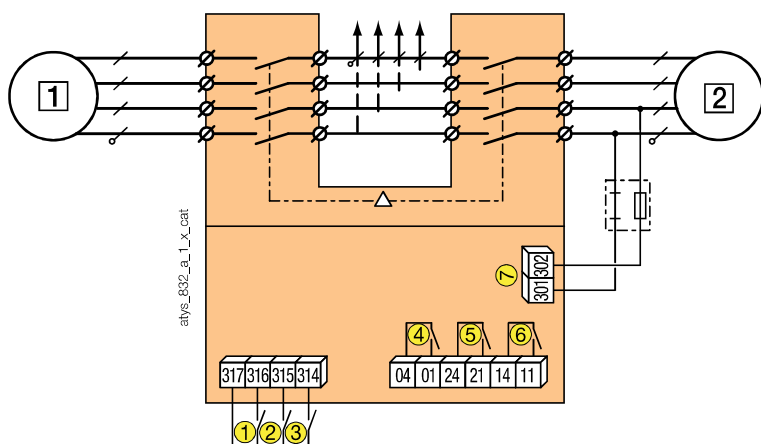
Клеммы и подсоединения

ATyS Sd: 2 x 230 В AC



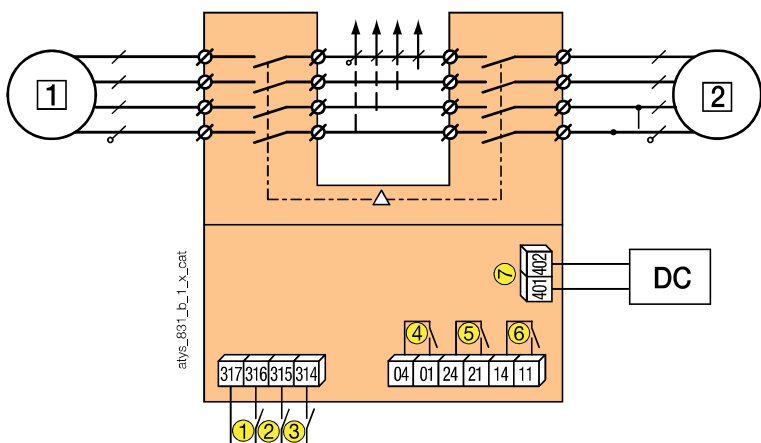
- 1 предпочтительный источник
- 2 альтернативный источник
- 1: контроль положения 0
- 2: контроль положения I
- 3: контроль положения II
- 4: дополнительный контакт; замкнут, если выключатель в положении 0
- 5: дополнительный контакт; замкнут, если выключатель в положении II
- 6: дополнительный контакт; замкнут, если выключатель в положении I
- 7: комплект источника питания I: 230 В AC (160 - 310 В AC)
- 8: комплект источника питания II: 230 В AC (160 - 310 В AC)

ATyS S: 230 В AC



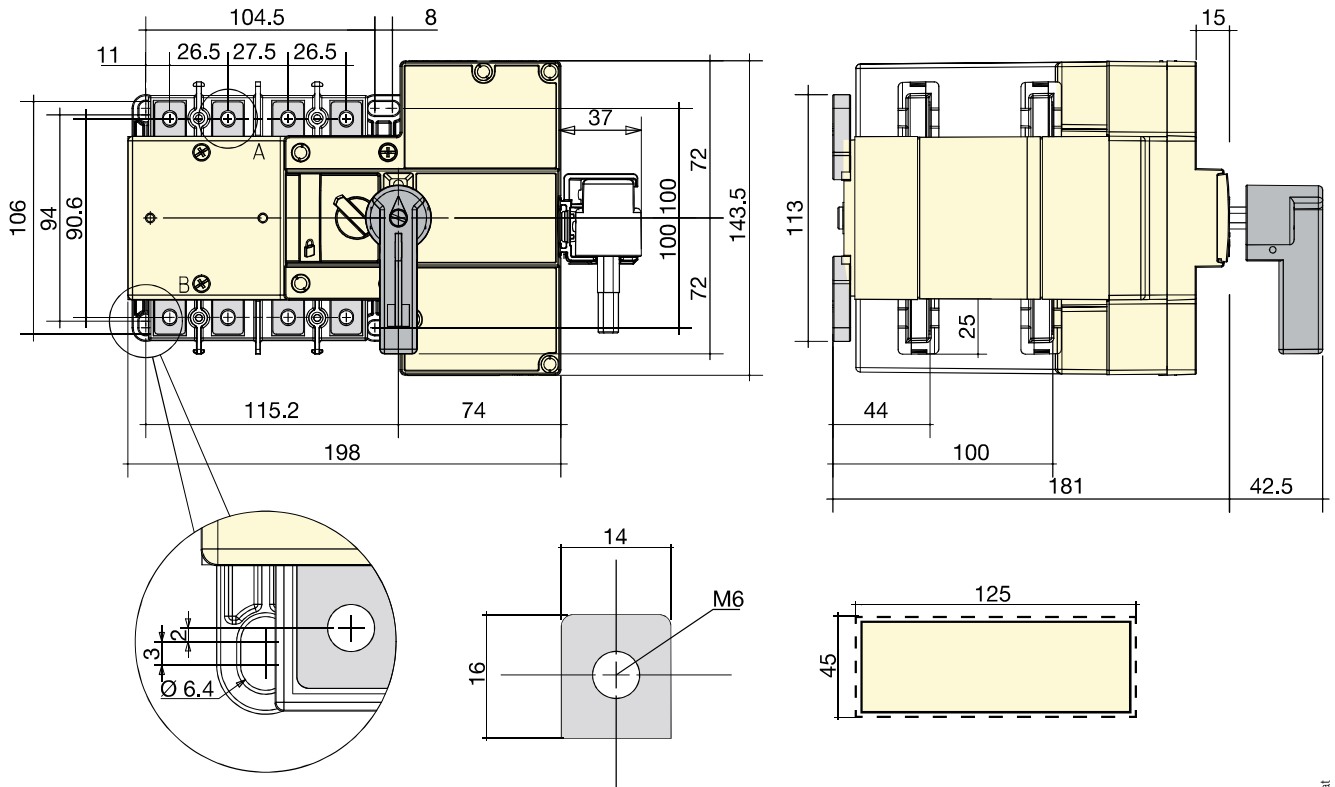
- 1 предпочтительный источник
- 2 альтернативный источник
- 1: контроль положения 0
- 2: контроль положения I
- 3: контроль положения II
- 4: дополнительный контакт; замкнут, если выключатель в положении 0
- 5: дополнительный контакт; замкнут, если выключатель в положении II
- 6: дополнительный контакт; замкнут, если выключатель в положении I
- 7: комплект источника питания: 230 В AC (160 - 310 В AC)

ATyS S DC-версия



- 1 предпочтительный источник
- 2 альтернативный источник
- 1: контроль положения 0
- 2: контроль положения I
- 3: контроль положения II
- 4: дополнительный контакт; замкнут, если выключатель в положении 0
- 5: дополнительный контакт; замкнут, если выключатель в положении II
- 6: дополнительный контакт; замкнут, если выключатель в положении I
- 7: источник питания 12 В DC (9-15 В DC) или 24 В DC / 48 В DC (17-62 В DC) в зависимости от модели

Размеры



a1ys-s_024_a_1_x_cat

Соединительный терминал

a1ys-s_024_a_1_x_cat

