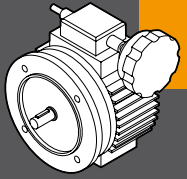


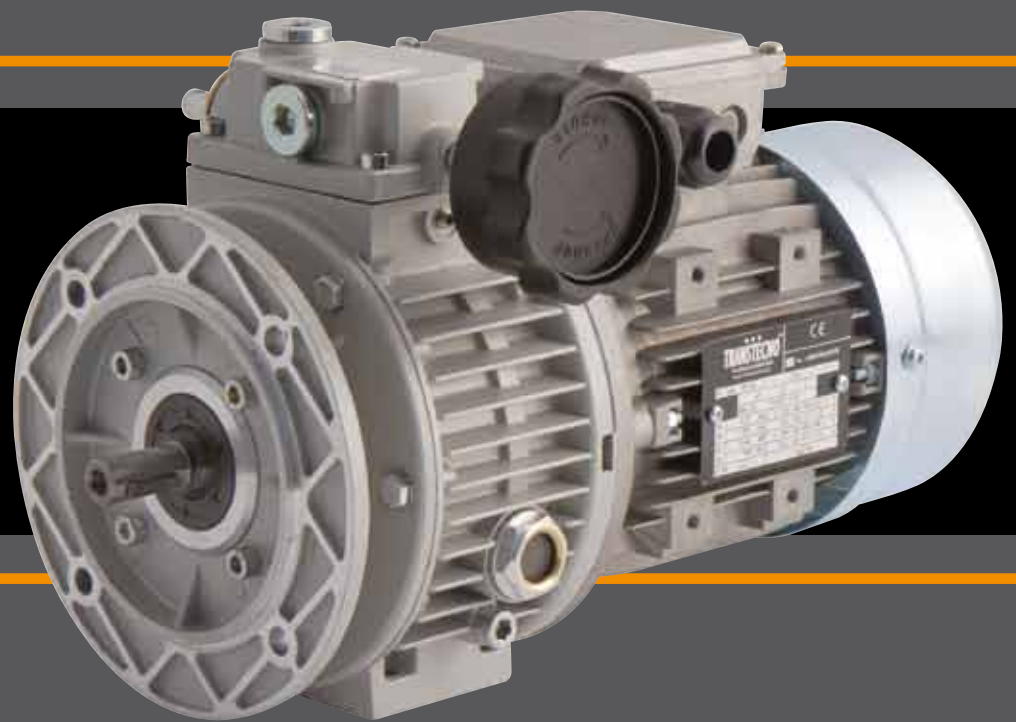
TRANSTECNOTM
THE MODULAR GEARMOTOR

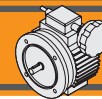
VAM

VAM



MOTOVARIATORI
MECHANICAL VARIATORS

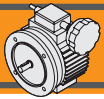




Indice	Index	Pag. Page
Caratteristiche tecniche	<i>Technical features</i>	K2
Designazione	<i>Classification</i>	K2
Principio di funzionamento	<i>Operating principle</i>	K3
Lubrificazione	<i>Lubrication</i>	K4
Dati tecnici	<i>Technical data</i>	K4
Simbologia	<i>Symbols</i>	K4
Dimensioni	<i>Dimensions</i>	K5
Accessori	<i>Accessories</i>	K5
Opzioni	<i>Options</i>	K5
Uso e manutenzione	<i>Use and maintenance</i>	K6

Questa sezione annulla e sostituisce ogni precedente edizione o revisione. Qualora questa sezione non Vi sia giunta in distribuzione controllata, l'aggiornamento dei dati ivi contenuto non è assicurato. **In tal caso la versione più aggiornata è disponibile sul nostro sito internet www.transtecno.com**

*This section replaces any previous edition and revision. If you obtained this catalogue other than through controlled distribution channels, the most up to date content is not guaranteed. **In this case the latest version is available on our web site www.transtecno.com***



Caratteristiche tecniche

Technical features

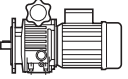
I variatori epicicloidali a satelliti conici VAM hanno le seguenti caratteristiche principali:

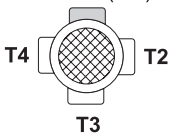
VAM mechanical variator range has the following main features:

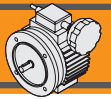
- Precisione nella regolazione della velocità, contenuta in $\pm 0.5/1\%$.
 - Campo di regolazione continuo 1:5.
 - Funzionamento continuo in entrambi i sensi di rotazione, con entrata ed uscita concordi.
 - Flangia di attacco motore in standard IEC B5.
 - Le grandezze 018, 037 e 075 sono costruite con carcassa in alluminio, le altre grandezze in ghisa.
- *Precise speed setting : $\pm 0.5/1\%$*
 - *Continuous setting within 1:5 range*
 - *Continuous CW and CCW rotation, synchronous input and output movement.*
 - *B5 IEC standards*
 - *Die-cast aluminum housing on sizes 018, 037 and 075; cast iron housing on sizes 15, 22 and 40.*

Designazione

Classification

MOTOVARIATORI / MECHANICAL VARIATORS			
VAM	037	B5	PF
Tipo <i>Type</i>	Grandezza <i>Size</i>	Posizione di montaggio <i>Mounting position</i>	Opzioni <i>Options</i>
VAM 	018 037 075 15 22 40	B5 V1 V3	PF

MOTORE / MOTOR				
0.75kW	4p	3ph	50Hz	T1
Potenza <i>Power</i>	Poli <i>Poles</i>	Fasi <i>Phases</i>	Frequenza <i>Frequency</i>	Pos. morsettiera <i>Terminal box pos.</i>
Vedi tabelle <i>See tables</i>	2p 4p 6p 8p	1ph 3ph	50Hz 60Hz	T1 (Std) 



Principio di funzionamento

Operating principle

L'albero motore mette in rotazione i satelliti (7) tramite le 2 piste interne del solare: una fissa (10) e l'altra mobile (11).

Motor shaft spins the planet wheels (7) by the solar rings: a fixed inferior planetary orbit (10) and a moving inferior planetary orbit (11).

Esternamente i satelliti ruotano su altre 2 piste: una fissa (9) e l'altra mobile (6).

Planet wheels rotate onto two other external rings: a fixed outer planetary orbit (9) and a moving outer planetary orbit (6).

I satelliti sono collegati all'albero di uscita tramite il porta satelliti (2).

Planet wheels are connected to the output shaft by the planet support (2).

Azionando il volantino di comando si apre o si chiude (in senso assiale) la pista esterna mobile.

Rotating the control handwheel the moving outer planetary orbit moves axially.

Grazie alle superfici coniche di piste e satelliti, aprendo la pista esterna mobile i satelliti si spostano verso l'esterno, diminuendo la velocità.

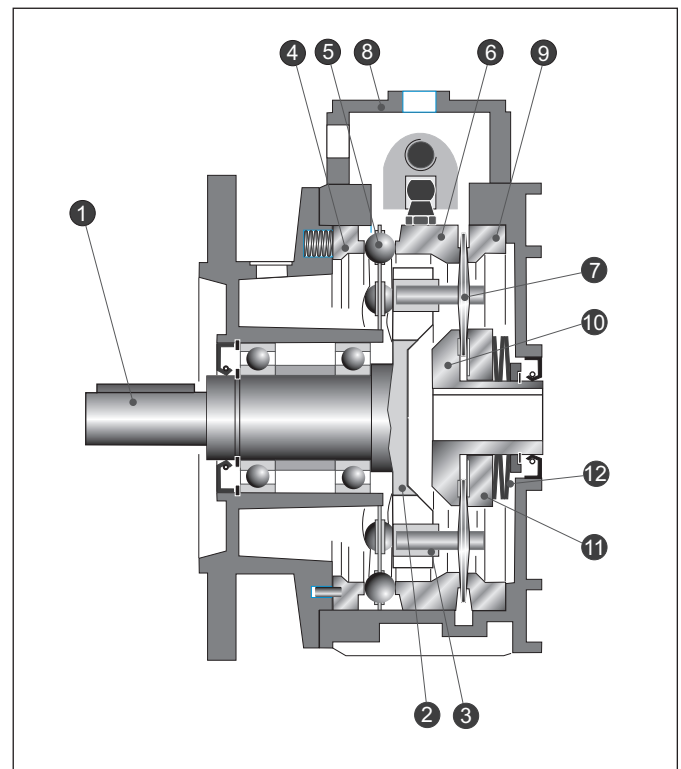
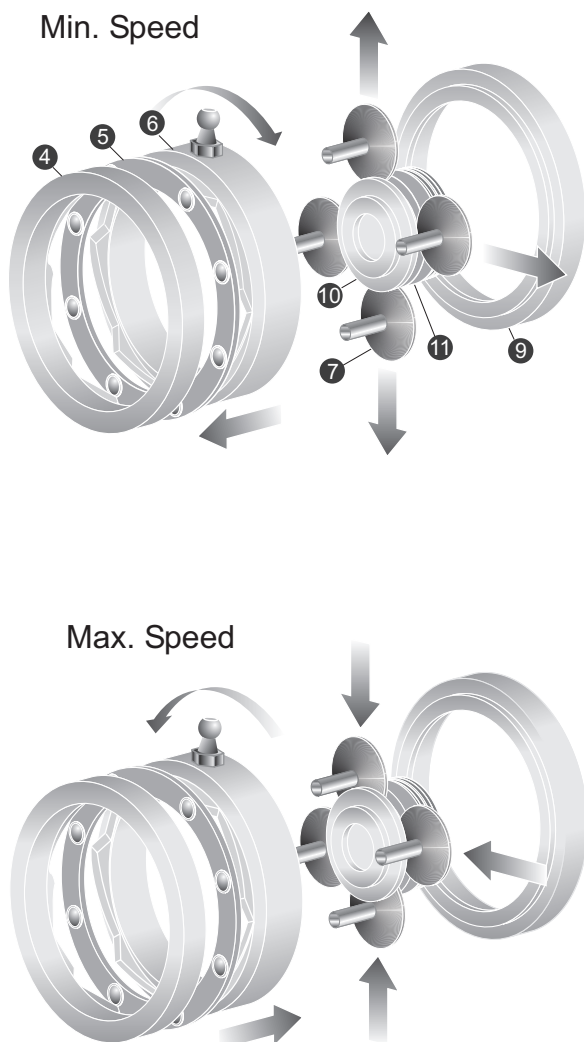
Thanks to the conical surfaces of rings and planet wheels, opening the moving outer planetary orbit the planet wheels move to the outer side, decreasing speed.

Al contrario, chiudendo la pista esterna, i satelliti traslano verso l'interno aumentando la velocità dell'albero in uscita.

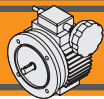
Differently, closing the moving outer planetary orbit the planet wheels move to the internal side, increasing speed.

La regolazione di velocità non deve mai essere effettuata a variatore fermo.

Speed adjustment is possible only when variator is running.



1	Albero uscita	Output shaft
2	Portasatelliti	Planet support
3	Boccola scorrevole	Slide block
4	Pista di regolazione	Regulating orbit
5	Anello portasfere	Ball ring
6	Pista mobile esterna	Moving outer planetary orbit
7	Satellite	Planet wheel
8	Scatola di comando	Operating box
9	Pista fissa esterna	Fixed outer planetary orbit
10	Pista fissa interna	Fixed inferior planetary orbit
11	Pista mobile interna	Moving inferior planetary orbit
12	Molle a tazza	Belleville spring

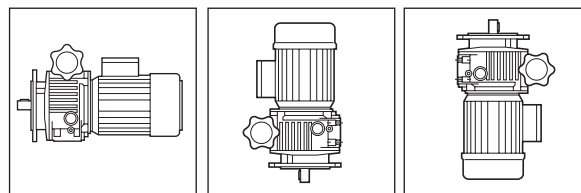


Lubrificazione

Lubrication

	Quantità di olio (litri) / Oil quantity (litres)					
	VAM					
	018	037	075	15	22	40
B5	0.13	0.15	0.33	0.80	1.20	1.20
V1	0.30	0.40	0.85	1.40	2.15	2.15
V3	0.13	0.15	0.33	0.80	1.20	1.20

Posizioni di montaggio / Mounting positions



B5

V1

V3

N.B. In fase di ordine specificare sempre la posizione di montaggio desiderata.

NOTE: Always specify the desired installation position at the time of order.

Dati tecnici

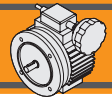
Technical data

Variatore Variator	Motore Motor	P ₁ [kW]	n ₁ [min ⁻¹]	n ₂ [min ⁻¹] max - min	M ₂ [Nm]
VAM 018	63C4	0.22	1400	880 - 170	1.9 - 3.8
	63C2	0.37	2800	1760-340	1.7 - 3.8
VAM 037	71B4	0.37	1400	1000 - 200	3 - 6
	71B2	0.55	2800	2000 - 400	2.2 - 6
VAM 075	80B4	0.75	1400	1000 - 200	6 - 12
	80B2	1.1	2800	2000 - 400	4.4 - 12
VAM 15	90S4	1.1	1400	1000 - 200	9 - 18
	90L4	1.5	1400	1000 - 200	12 - 24
	90L2	2.2	2800	2000 - 400	9 - 24
VAM 22	100LA4	2.2	1400	1000 - 200	18 - 36
VAM 40	100LB4	3.0	1400	1000 - 200	24 - 48
	112M4	4.0	1400	1000 - 200	32 - 64

Simbologia

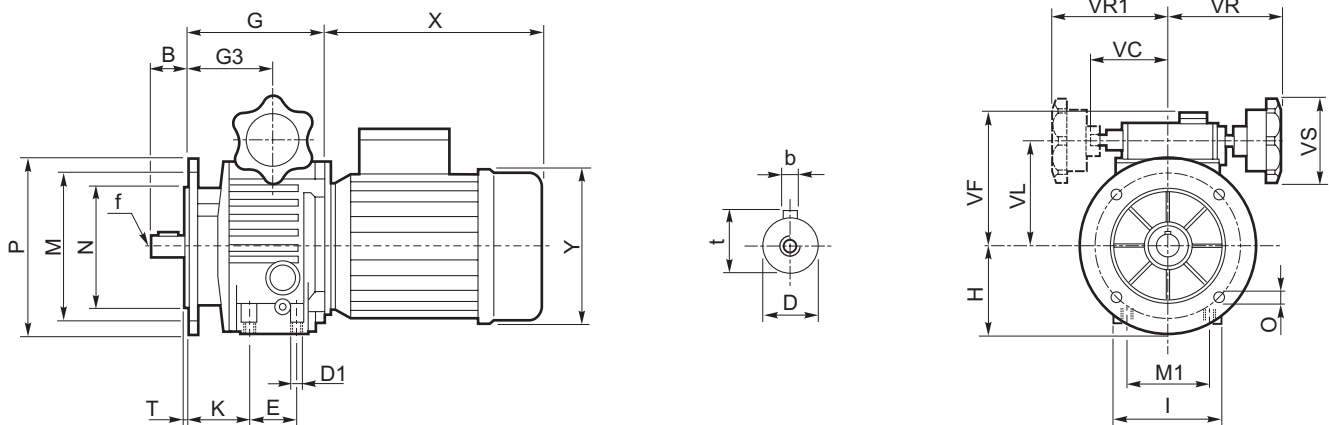
Symbols

- n₁ [min⁻¹] Velocità in ingresso / Input speed
- n₂ [min⁻¹] Velocità in uscita / Output speed
- P₁ [kW] Potenza in entrata / Input power
- M₂ [Nm] Coppia in uscita in funzione di P₁ / Output torque referred to P₁



Dimensioni

Dimensions



VAM	B	D	E	G	G3	H	I	M	M1	N	O	D1	P	T	K	VC	VF	VL	VR	VR1	VS	b	f	t	X	Y	kG
018	23	11	50	112.5	64.5	70	72	115	60	95	9	M6	140	3.5	46	71	111	78	110	110	85	4	M5	12.5	200	120	3.4
037	30	14	40	110	74	80	90	130	77	110	9	M8	160	3.5	53	71	123	90	110	110	85	5	M6	16	227	141	4.7
075	40	19	58	139	85.5	100	98	165	84	130	11	M8	200	3.5	60	79	140	107	120	120	85	6	M6	21.5	268	160	7.8
15	50	24	—	188	115	126	241	165	—	130	11	—	200	3.5	—	—	144	122	120	120	85	8	M8	27	290	195	31
22	60	28	—	208	131	150	270	215	—	180	15	—	250	4	—	—	188	150	160	—	110	8	M10	33	320	215	55
40	60	28	—	208	131	150	270	215	—	180	15	—	250	4	—	—	188	150	160	—	110	8	M10	33	340	240	57

Accessori

Accessories

Indicatore gravitazionale

Un utile accessorio da applicare sul volantino di comando è l'indicatore gravitazionale.

Esso consente di visualizzare, su una scala graduata, un riferimento numerico relativo alla velocità in uscita.

Non è utilizzabile nelle posizioni C e D (con asse volantino verticale).

Taratura dell'indicatore gravitazionale

Sull' indicatore smontato fare coincidere le due lancette con lo zero, regolare la velocità del variatore al minimo e rimontare l'indicatore nell'apposito alloggiamento nel volantino di comando.

Indicator

The indicator is an extremely useful accessory, mounted on the handwheel.

It shows the output speed on a graduated scale.

It cannot be used in positions C and D (with vertical handwheel axis).

Setting the indicator

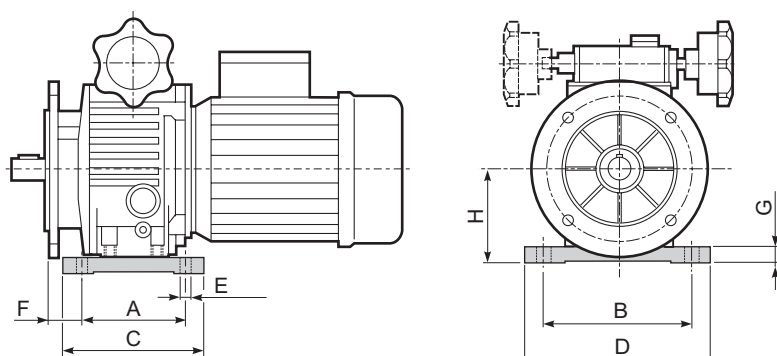
Move the two hands to zero, set the variator's speed to minimum and then put the indicator back in place on the handwheel.

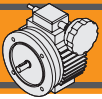
Opzioni

Options

PF - Piedi di fissaggio / Fixing feet

VAM	A	B	C	D	E	F	G	H
018	105	110	121	147	6.5	17.5	10	76.5
037	105	120	124	149	8.5	20.5	11	94
075	125	160	150	190	11	26.5	12	111





Uso e manutenzione

Use and maintenance

La regolazione della velocità deve essere effettuata durante il funzionamento. Non azionare il volantino di regolazione a motore fermo.

Le due viti a brugola montate al di sotto del volantino di regolazione sono tarate in fabbrica. Si prega di non toccarle.

I variatori sono riempiti di olio lubrificante in fabbrica. Dopo un rodaggio di circa 100 ore è necessario sostituire l'olio; cambi successivi potranno essere effettuati ad intervalli di circa 1000 ore di funzionamento.

Il livello dell'olio deve essere a 2/3 della spia di livello. Controllare periodicamente tale livello; in caso di livello insufficiente non usare il variatore.

La temperatura di funzionamento normale può raggiungere i 50-55 °C oltre la temperatura ambiente con valori massimi di 85-95 °C.

Per montare o smontare giunti, pulegge o pignoni sull'albero del variatore utilizzare appositi tiranti ed estrattori; eventuali urti possono danneggiare i cuscinetti.

Si sconsiglia l'uso del variatore in applicazioni dove possono verificarsi bloccaggi improvvisi della macchina azionata.

L'utilizzo di motori autofrenanti è sconsigliato. Per esigenze particolari consultare il nostro Servizio Tecnico.

The speed regulation must be done whilst the variator is working. Do not adjust handwheel when motor is off.

The 2 socket head screws assembled under the control handwheel are calibrated in the factory, please do not adjust them.

The variators are filled with lubrication oil in the factory. After a running-in of approximately 100 hours, the oil must be changed; The subsequent changes can be done with intervals of roughly 1000-functioning hours.

The oil level must be at 2/3 of the sight glass plug. Check periodically this level and top up as required.

The temperature of normal functioning can reach 50-55 degrees C over the environment temperature, with maximum peaks of 85-95 degrees C.

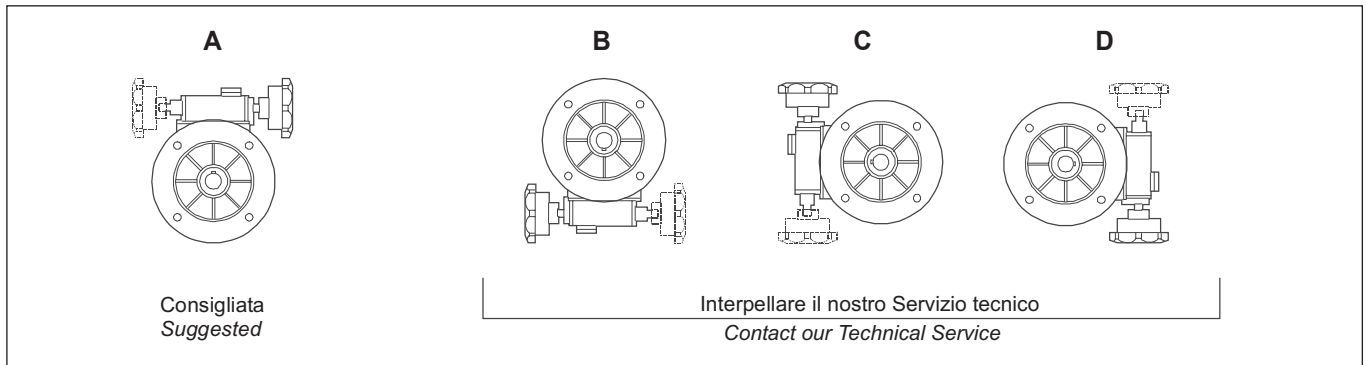
To assemble and disassemble couplings, pulleys and pinions on the variator shaft use the stay bolt and strippers provided. Any impacts can damage the bearings.

The variator should not be used in applications where unexpected overloads may occur.

We recommend to don't use brake motors. For particular requirements please contact our Technical Service.

POSIZIONE SCATOLA DI MONTAGGIO

SPEED CONTROL BOX POSITION



HEADQUARTERS

 **TRANSTECNO SRL**
Via Caduti di Sabbiano, 11 D/E
40011 Anzola Emilia (BO) - ITALY
Tel. +39.051.6425811
Fax +39.051.734943
info@transtecno.com
www.transtecno.com

MANUFACTURING PLANT

 **HANGZHOU TRANSTECNO POWER TRANSMISSIONS CO; LTD**
26, No.1 Street
Hangzhou Economic & Technological Development Area
Hangzhou - CHINA
Tel. +86.571.86921603
Fax +86.571.86921810
info-china@transtecno.com
www.transtecno.cn

SALES OFFICES & WAREHOUSES

 **GEARTECNO ITALIA SRL**
Via Ferrari, 27/11
41043 Fraz. Corlo,
Formigine (MO) - ITALY
Tel. +39.059.557522
Fax +39.059.557439
info@geartecno.com
www.geartecno.com

 **GEARTECNO HOLLAND B.V.**
De Stuwdam 43
ind. terrein Wieken/Vinkenhoeft
3815 KM Amersfoort
THE NETHERLANDS
Tel. +31.(0)33.4519505
Fax +31.(0)33.4519506
info@geartecno.nl
www.geartecno.nl


TRANSTECNOTM
THE MODULAR GEARMOTOR


www.transtecno.com



SALES OFFICES

 **SALES OFFICE BRAZIL**
Rua Dr. Freire Alemão 155 / 402
CEP. 90450-060
Auxiliadora Porto Alegre-RS-BRAZIL
Tel. +55.51.3251.5447
Fax +55.51.3251.5447
Mobile +55 51 811 45 962
braziloffice@transtecno.com
www.transtecno.com.br


 **SALES OFFICE OCEANIA**
Unit 7, 387-393 Old Geelong
Road, Hoppers Crossing,
Victoria 3029 - AUSTRALIA
Tel. +61.03.9369.9774
Fax +61.03.9369.9775
Mobile +61.0438.060.997
oceaniaoffice@transtecno.com

 **SALES OFFICE SPAIN**
C/Major, Nr.1
17256 Fontclara - SPAIN
Tel. +34.626141978
spainoffice@transtecno.com
www.transtecno.es

 **SALES OFFICE EASTERN EUROPE & MIDDLE EAST**
St. Magnolienweg 4
D-31860 Emmerthal - GERMANY
Tel. +49.5151.963076
Fax +49.5151.963076
Mobile +49.172.4044907
emeoffice@transtecno.com


 **SALES OFFICE USA**
509 10th St Alton, Iowa,
51003 - USA
Tel: +1 712-540-9080
usaoffice@transtecno.com

 **SALES OFFICE SOUTH KOREA**
D-248, Namdong Industrial
Complex 631,
Gojan-dong Namdong-gu Incheon,
KOREA
Tel. +82 70 8288 2107
Fax. +82 32 815 2107
Mobile: +82 10 5094 2107
koreaoffice@transtecno.com

 **SALES OFFICE GUANGZHOU**
Room 832, Wannu International
No.167,
Linhe west road, Guangzhou City,
CHINA
Tel:+ 86 20 38776057
Fax: + 86 20 38776127
Mobile: + 86.139.25169633
guangzhouoffice@transtecno.com