

## 13. ПРИСПОСОБЛЕНИЯ ДЛЯ МОНТАЖА



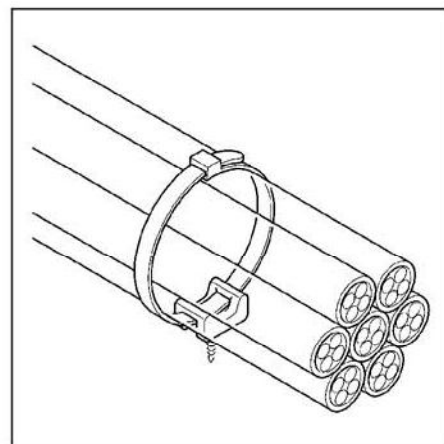
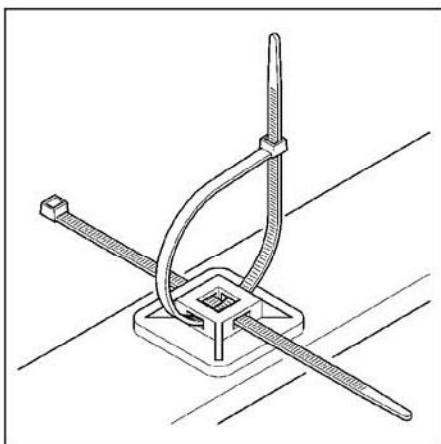
Кабельные короба  
Бандаж кабеля  
Электроинсталляционные трубки  
Приспособления для труб  
Кабельные стяжки  
Кабельные скобы

Кабельные каналы предназначены для проводки кабелей общей мощности до 1000 В.

Производятся размером от 25 x 30 мм до 120 x 80 мм длиной 2 м. Имеются два вида перфорации. Короб устойчив к рабочим температурам от 15° С до 60° С, к повышенным температурам до 960 °С и горению.

Пластмассовые трубы предназначены для механической и изоляционной защиты проводов при наружном или внутреннем монтаже, в стандартах по пожарным нормам В и С3. Изготовлены из самозатухающего пластика.

Хомуты гибкие предназначены для связки проводов в пучки или другого крепления деталей. Цвет: черный и белый. Размеры: ширина (2,4 мм - 9 мм), длина (75 мм - 780 мм). Дополнительные элементы крепежа хомутов обеспечивают крепление на поверхности с разными механическими свойствами.



Справочные стандарты: EN 50085-1, EN 50085-2-3

### ПЕРФОРИРОВАННЫЕ КАБЕЛЬНЫЕ КОРОБА

- В комплекте с крышкой
- Цвет: серый RAL 7030



**Стандартный шаг: 8/12/8 мм**

Размер	Щель (h)	Цвет	Кол-во/упак.	Номер по катал.
25x30	23,5 мм	■	100	874.2530
25x40	30 мм	■	100	874.2540
25x60	50 мм	■	70	874.2560
25x80	68 мм	■	56	874.2580
40x30	23,5 мм	■	80	874.4030
40x40	30 мм	■	70	874.4040
40x60	50 мм	■	56	874.4060
40x80	68 мм	■	40	874.4080
60x40	30 мм	■	50	874.6040
60x60	50 мм	■	32	874.6060
60x80	68 мм	■	24	874.6080
80x40	30 мм	■	40	874.8040
80x60	50 мм	■	28	874.8060
80x80	68 мм	■	20	874.8080
100x40	30 мм	■	28	874.0040
100x60	50 мм	■	20	874.0060
100x80	68 мм	■	16	874.0080
120x40	30 мм	■	24	874.0240
120x60	50 мм	■	16	874.0260
120x80	68 мм	■	12	874.0280



**Укороченный шаг: 4/6/4 мм**

Размер	Щель (h)	Цвет	Кол-во/упак.	Номер по катал.
25x30	19 мм	■	100	874.R2530
25x40	30 мм	■	100	874.R2540
25x60	50 мм	■	70	874.R2560
25x80	68 мм	■	56	874.R2580
40x30	19 мм	■	80	874.R4030
40x40	30 мм	■	70	874.R4040
40x60	50 мм	■	56	874.R4060
40x80	68 мм	■	40	874.R4080
60x40	30 мм	■	50	874.R6040
60x60	50 мм	■	32	874.R6060
60x80	68 мм	■	24	874.R6080
80x40	30 мм	■	40	874.R8040
80x60	50 мм	■	28	874.R8060
80x80	68 мм	■	20	874.R8080
100x40	30 мм	■	28	874.R0040
100x60	50 мм	■	20	874.R0060
100x80	68 мм	■	16	874.R0080
120x40	30 мм	■	24	874.R0240
120x80	50 мм	■	16	874.R0260
120x80	68 мм	■	12	874.R0280



**Бандаж кабеля спиральный**

Внутренний ∅	Наружный ∅	Цвет	Кол-во/упак.	Номер по каталогу
3	5	□	25/700	865.603
4	6	□	25/600	865.604
6	8	□	25/500	865.606
8	10	□	25/400	865.608
10	12	□	25/200	865.610
12	14	□	20/160	865.612
14	16	□	20/120	865.614

Справочные стандарты: EN 50086-1, EN 50086-2-2

### ЭЛЕКТРОИНСТАЛЛЯЦИОННЫЕ ГОФРИРОВАННЫЕ ТРУБКИ

- материал: ПВХ
- температурный диапазон: -5 °C до +60 °C
- тест на разрыв 750N/5см
- степень пожаробезопасности А-С3



**Электроинсталляционные трубки IPC 3321 (750N)**

Внутренний ∅	Наружный ∅	Цвет	Кол-во/упак.	Номер по каталогу
16	10,7	■	100	IPC16F
20	14,1	■	100	IPC20F
25	18,2	■	50	IPC25F
32	24,2	■	50	IPC32F
40	32,4	■	25	IPC40
50	41,2	■	25	IPC50
63	50,6	■	20	IPC63

Обознач. „F” - с армирующей проволокой



- материал: ПВХ
- температурный диапазон: -25 °C до +60 °C
- тест на разрыв 750N/5см
- степень пожаробезопасности А-С3

**Электроинсталляционные трубки IPC 3341 (750N)**

Наружный ∅	Внутренний ∅	Цвет	Кол-во/упак.	Номер по каталогу
16	10,7	■	50	ICE16F
20	14,1	■	50	ICE20F
25	18,2	■	50	ICE25F
32	24,2	■	50	ICE32F
40	32,4	■	25	ICE40
50	41,2	■	25	ICE50

Обознач. „F” - с армирующей проволокой



- материал: ПВХ
- температурный диапазон: -5 °C до +60 °C
- тест на разрыв 320N/5см
- степень пожаробезопасности А-С3

**Электроинсталляционные трубки IPC 2221 (750N)**

Наружный ∅	Внутренний ∅	Цвет	Кол-во/упак.	Номер по каталогу
16	10,7	■	50	IPS16F
20	14,1	■	50	IPS20F
25	18,2	■	50	IPS25F
32	24,2	■	50	IPS32F
40	32,4	■	25	IPS40
50	41,2	■	25	IPS50

Обознач. „F” - с армирующей проволокой



**Трубка соединительная**

Для трубки мм	Кол-во/упак мм (мин)	Кол-во/упак (макс)	Номер по каталогу
16	100	2000	MFL16
20	100	1200	MFL20
25	100	700	MFL25
32	100	400	MFL32
40	-	300	MFL40
50	-	150	MFL50