

Выключатели с предохранителями

FUSERBLOC Compact Design от 20 до 1250A



▶ **Функции**
▶ **Иллюстрации**

Коды заказа **NFC** и **DIN**
Аксессуары
Характеристики
Размеры



fuser_539_a_1_cat



fuser_532_a_1_cat



fuser_548_a_1_cat



fuser_496_a_1_cat

Функции

Fuserbloc – многополюсный комбинированный выключатель нагрузки с предохранителями, обеспечивающий безопасную коммутацию нагрузки и защиту от перегрузок для любых низковольтных электрических сетей.

Соответствие стандартам

- IEC 60947-3
- IEC 60269-1
- IEC 60269-2
- EN 60947-3
- DIN 43620
- VDE 0636-10
- VDE 0660 часть 107

Аккредитация и сертификация

- | | |
|--------------------------------|--|
| • ГОСТ (Россия) | • BVJ Польша (аттестационный контроль) |
| • ASEFA | • CCA |
| • CEVEC Бельгия) | • EZU |
| • FI (Финляндия) | • PSA E03.15.605.G |
| • KEMA | • RENAULT E03.15.613 |
| • Lloyd's Register of Shipping | |
| • LOVAG | |

Основные характеристики

- Отключение под нагрузкой и без нагрузки;
- двойной разрыв на фазу (сверху и снизу предохранителя);
- защита от перегрузок предохранителями (тип gG, aM, UR, BS88) с высокой отключающей способностью (100 кА);
- клеммные крышки IP2;
- компактность;
- возможность тестирования контролируемой цепи без напряжения с помощью дополнительных сигнальных контактов U типа.

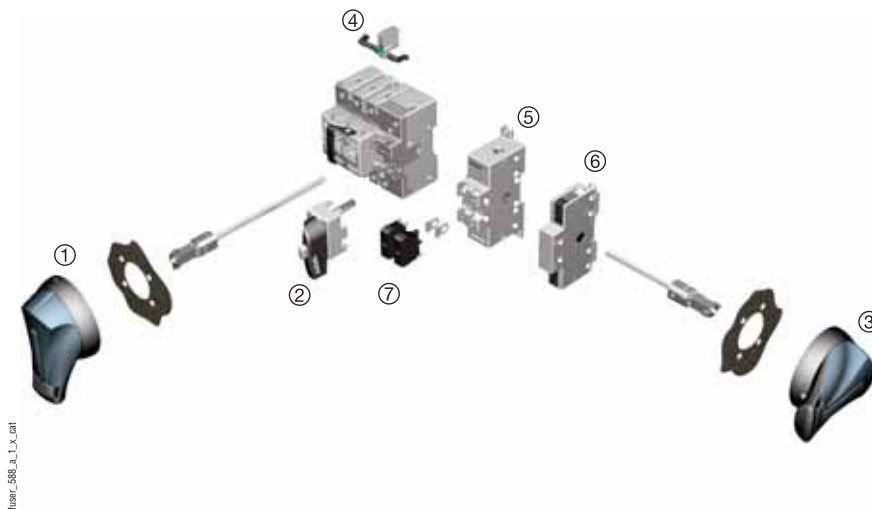
Доступно по запросу

- Fuserbloc с подключением сзади;
- многополюсные Fuserbloc с различным номинальным током полюсов.



Иллюстрации

Fuserbloc CD от 20 до 32A compact - **Прямое или выносное управление.**



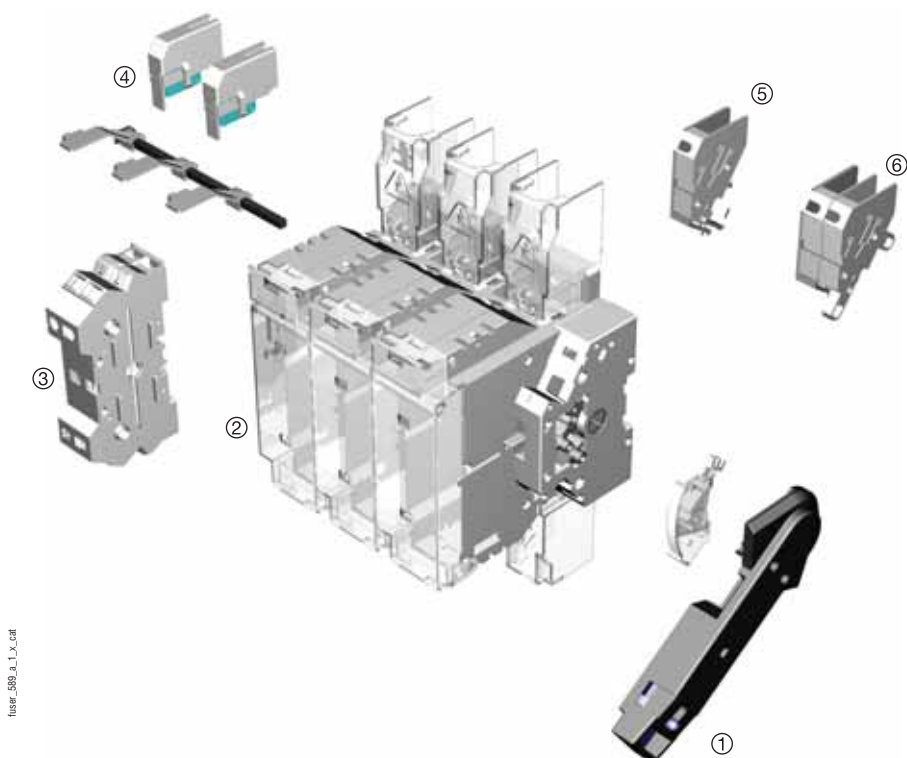
fuser_589_a_1_x_cat

Функциональная диаграмма:

1. Переднее управление с помощью выносной рукоятки.
2. Переднее управление с помощью прямо устанавливаемой рукоятки.
3. Боковое управление с помощью выносной рукоятки.
4. Устройство индикации срабатывания предохранителя.
5. Дополнительные контакты.
6. Дополнительные контакты.
7. Дополнительные контакты.



FUSERBLOC CD от 32 до CD 400A - **Рукоятка, устанавливаемая на выключатель.**



fuser_589_a_1_x_cat

1. Прямое боковое управление.
2. Защитный экран для предохранителей.
3. Блок А типа.
4. Устройство индикации состояния предохранителей.
5. Дополнительные контакты.
6. Дополнительные контакты.

Выключатели с предохранителями

FUSERBLOC Compact Design от 20 до 1250A



Функции

Иллюстрации

Коды заказа NFC и DIN

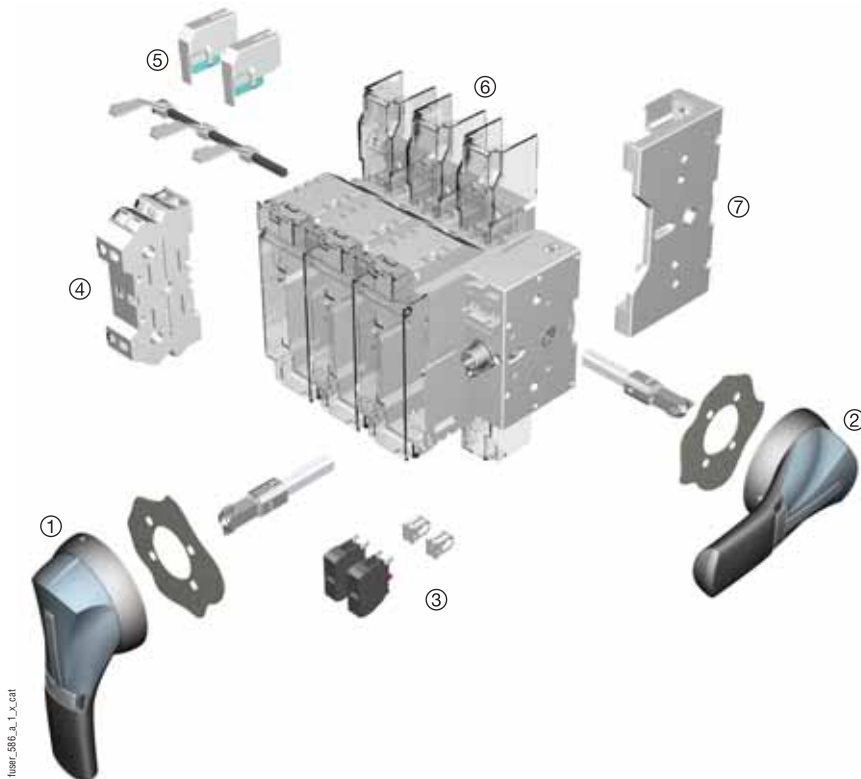
Аксессуары

Характеристики

Размеры

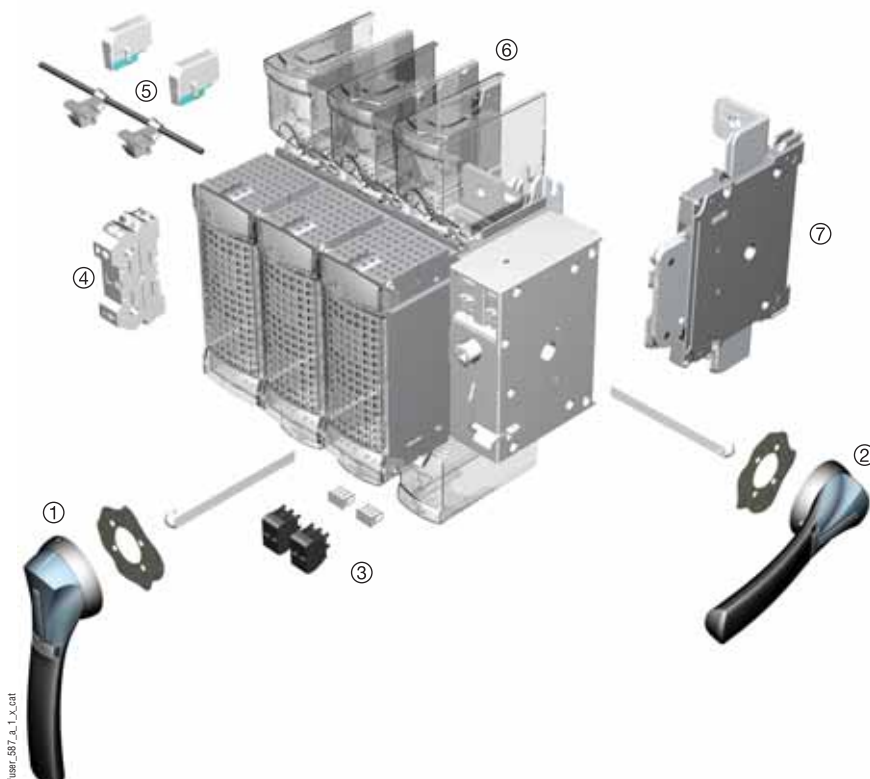
Иллюстрации

Fuserbloc modular от CD 32 до CD 400A - Новая модель с выносной ручкой бокового или переднего управления.



1. Переднее управление с выносной ручкой.
2. Боковое управление с боковой ручкой.
3. Дополнительные контакты.
4. Ручка S, ST типа.
5. Устройство индикации срабатывания предохранителей.
6. Клеммные крышки.
7. Встроенный неразмыкающийся модуль нейтрали.

Fuserbloc modular от CD 630 до CD 1250A - Новая модель с выносной ручкой бокового или переднего управления.



1. Переднее управление с выносной ручкой.
2. Боковое управление с боковой ручкой.
3. Дополнительные контакты.
4. Ручка S, ST типа.
5. Устройство индикации срабатывания предохранителей.
6. Клеммные крышки.
7. Встроенный неразмыкающийся модуль нейтрали.



Выключатели с предохранителями FUSERBLOC Compact Design



Коды заказа

► **NFC и DIN -**
Выносная ручка переднего или бокового управления.



Выключатели	CD 25A	CD 32A	CD 32A
Размер предохранителя	10 x 38	10 x 38	14 x 51
Размер корпуса	0	0	0

Переднее или боковое управление с помощью выносной ручки I-0-ТЕСТ (только корпус)

Количество полюсов	Коды заказа	Коды заказа	Коды заказа
3 полюса	3631 3002	3631 3003	3631 3004
3 полюса + коммутируемая нейтраль	3631 4002	3631 4003	3631 4004
3 полюса + не коммутируемая нейтраль	3631 5002	3631 5003	3631 5004

Переключатель нагрузки I-0-II переднего управления (только корпус)

3 полюса	3670 3002	3670 3003	3670 3004
3 полюса + коммутируемая нейтраль	3670 4002	3670 4003	3670 4004

Аксессуары

Выносная ручка переднего управления - Блокируемая I-0

Черная	Пистоль (S)	IP55		1411 2111	1411 2111	1411 2111
Красная/жёлтая	Пистоль (S)	IP65		1414 2111	1414 2111	1414 2111

Выносная ручка переднего управления - Блокируемая I-0-ТЕСТ

Черная	Пистоль (S)	IP65		1413 2115	1413 2115	1413 2115
Красная/жёлтая	Пистоль (S)	IP65		1414 2115	1414 2115	1414 2115

Выносная ручка справа - Блокируемая I-0

Черная	Пистоль (S)	IP55		1415 2111	1415 2111	1415 2111
Красная/жёлтая	Пистоль (S)	IP65		1418 2111	1418 2111	1418 2111

Выносная ручка переднего управления для переключателя - Блокируемая I-0-II

Черная	Пистоль (S)	IP55		1411 2113	1411 2113	1411 2113
Красная/жёлтая	Пистоль (S)	IP65		1414 2113	1414 2113	1414 2113

Удлинительная штанга (размеры смотрите на стр. "Аксессуары")

320 мм	Пистоль (S)		1401 0532	1401 0532	1401 0532
--------	-------------	--	------------------	------------------	------------------

Дополнительные контакты срабатывания и сигнализации I-0-TEST

1 доп. контакт ⁽¹⁾	НО	U тип	3999 0701	3999 0701	3999 0701
1 доп. контакт ⁽¹⁾	НЗ	U тип	3999 0702	3999 0702	3999 0702
1 доп. контакт ⁽²⁾	НО/НЗ	A тип	3999 0001	3999 0001	3999 0001
2 доп. контакт ⁽²⁾	НО/НЗ	A тип	3999 0002	3999 0002	3999 0002

Держатель дополнительных контактов U типа (смотрите страницу "Аксессуары")⁽³⁾

	3999 0710	3999 0710	3999 0710
--	------------------	------------------	------------------

Дополнительные контакты состояния предохранителей (смотрите страницу "Аксессуары")

Блокировка ключом (смотрите страницу "Аксессуары").

Держатель этикеток (смотрите страницу "Аксессуары").

(1) Максимальное количество дополнительных контактов U типа 4, без держателя дополнительных контактов.

(2) Максимальное количество дополнительных контактов A типа 2, без держателя дополнительных контактов.

(3) Стандартным является 4 контакта без держателя, с держателем подключаются 4 дополнительных контакта.

Выключатели с предохранителями

FUSERBLOC Compact Design от 20 до 1250A

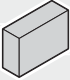



Функции
Иллюстрации
Коды заказа **NFC и DIN**
Аксессуары
Характеристики
Размеры

Коды заказа

► **NFC и DIN** -
Выносная рукоятка переднего
или бокового управления




Выключатели	CD 50A	CD 63A	CD 100A	CD 125A
Размер предохранителя	14 x 51	00C	22 x 58	22 x 58
Размер корпуса	11	12	13	13
Переднее или боковое управление с помощью выносной рукоятки I-O-TEST (только корпус)				
Количество полюсов	Коды заказа	Коды заказа	Коды заказа	Коды заказа
2 полюса	 3831 2005	3831 2006	3831 2010	3831 2011
3 полюса	3831 3005	3831 3006	3831 3010	3831 3011
4 полюса	3831 6005	3831 6006	3831 6010	3831 6011
Переключатель нагрузки I-O-II переднего управления (только корпус)				
3 полюса	 3870 3005	3870 3006	3870 3010	3870 3011
4 полюса	3870 6005	3870 6006	3870 6010	3870 6011

Аксессуары


Встроенная не коммутируемая нейтраль

3829 **9310** 3829 **9310**


Выносная рукоятка переднего управления - Блокируемая I-O

Черная	Пистоль (S)	IP55		1411 2111	1411 2111	1421 2111	1421 2111
Красная/жёлтая	Пистоль (S)	IP65		1414 2111	1414 2111	1424 2111	1424 2111


Выносная рукоятка переднего управления - Блокируемая I-O-TEST

Черная	Пистоль (S)	IP65		1413 2115	1413 2115	1423 2115	1423 2115
Красная/жёлтая	Пистоль (S)	IP65		1414 2115	1414 2115	1424 2115	1424 2115

Выносная рукоятка справа - Блокируемая I-O

Черная	Пистоль (S)	IP55		1415 2111	1415 2111	1425 2111	1425 2111
Красная/жёлтая	Пистоль (S)	IP65		1418 2111	1418 2111	1428 2111	1428 2111

Выносная рукоятка переднего управления для переключателя - Блокируемая I-O-II

Черная	Пистоль (S)	IP55		1411 2113	1411 2113	1421 2113	1421 2113
Красная/жёлтая	Пистоль (S)	IP65		1414 2113	1414 2113	1424 2113	1424 2113

Удлинительная штанга (размеры смотрите на стр. "Аксессуары")

320 мм	Пистоль (S)		1400 1032	1400 1032	1400 1032	1400 1032
--------	-------------	---	------------------	------------------	------------------	------------------

Клеммные крышки

2 полюса	сверху/снизу	стандарт	стандарт	3998 2016	3998 2016
3 полюса	сверху/снизу	стандарт	стандарт	3998 3016	3998 3016
4 полюса	сверху/снизу	стандарт	стандарт	3998 4016	3998 4016

Дополнительные контакты срабатывания и сигнализации I-O-TEST

1 доп. контакт ⁽¹⁾	NO	U тип	3999 0701	3999 0701	3999 0701	3999 0701
1 доп. контакт ⁽¹⁾	NЗ	U тип	3999 0702	3999 0702	3999 0702	3999 0702

Держатель дополнительных контактов U типа (смотрите страницу "Аксессуары")⁽²⁾

3999 **0600** 3999 **0600** 3999 **0600** 3999 **0600**

Дополнительные контакты S типа сигнализации I-O: обычный режим работы (смотрите страницу "Аксессуары").

Дополнительные контакты ST типа сигнализации I-O-TEST: режим тестирования (смотрите страницу "Аксессуары").

Штанга управления дополнительными контактами S и ST типа (смотрите страницу "Аксессуары").

Дополнительные контакты состояния предохранителей (смотрите страницу "Аксессуары").

Блокировка ключом (смотрите страницу "Аксессуары").

Держатель этикеток (смотрите страницу "Аксессуары").

(1) Максимальное количество дополнительных контактов U типа 4, без держателя дополнительных контактов.

(2) Стандартным является 4 контакта без держателя, с держателем подключаются 4 дополнительных контакта.



Выключатели с предохранителями FUSERBLOC Compact Design



Коды заказа

► **NFC и DIN -**
 Выносная рукоятка прямого или бокового управления



Выключатели	CD 125A	CD 160A	CD 160A	CD 250A
Размер предохранителя	00	00	0	1
Размер корпуса	13	13	14	15

Переднее или боковое управление с помощью выносной рукоятки I-0-TEST (только корпус)

Количество полюсов	Коды заказа	Коды заказа	Коды заказа	Коды заказа
2 полюса	3831 2012	3831 2015	3831 2016	3831 2024
3 полюса	3831 3012	3831 3015	3831 3016	3831 3024
4 полюса	3831 6012	3831 6015	3831 6016	3831 6024

Переключатель нагрузки I-0-II переднего управления (только корпус)

3 полюса	3870 3012	3870 3015	3870 3016	3870 3024
4 полюса	3870 6012	3870 6015	3870 6016	3870 6024

Аксессуары

Встроенная не коммутируемая нейтраль

	3829 9310	3829 9320	3829 9320	3829 9325
--	-----------	-----------	-----------	-----------

Выносная рукоятка переднего управления - Блокируемая I-0

Черная	Пистоль (S)	IP55	1421 2111	1421 2111	1421 2111	1421 2111
Красная/жёлтая	Пистоль (S)	IP65	1424 2111	1424 2111	1424 2111	1424 2111

Выносная рукоятка переднего управления - Блокируемая I-0-TEST

Черная	Пистоль (S)	IP65	1423 2115	1423 2115	1423 2115	1423 2115
Красная/жёлтая	Пистоль (S)	IP65	1424 2115	1424 2115	1424 2115	1424 2115

Выносная рукоятка справа - Блокируемая I-0

Черная	Пистоль (S)	IP55	1425 2111	1425 2111	1425 2111	1425 2111
Красная/жёлтая			111	1428 2111	1428 2111	1428 2111

Выносная рукоятка переднего управления для переключателя - Блокируемая I-0-II

Черная	Пистоль (S)	IP55	1421 2113	1421 2113	1421 2113	1421 2113
Красная/жёлтая	Пистоль (S)	IP65	1424 2113	1424 2113	1424 2113	1424 2113

Удлинительная штанга (размеры смотрите на стр. "Аксессуары")

320 мм	Пистоль (S)		1400 1032	1400 1032	1400 1032	1400 1032
--------	-------------	--	-----------	-----------	-----------	-----------

Клеммные крышки

2 полюса		сверху/снизу	3998 2016	3998 2016	3998 2016	3998 2025
3 полюса		сверху/снизу	3998 3016	3998 3016	3998 3016	3998 3025
4 полюса		сверху/снизу	3998 4016	3998 4016	3998 4016	3998 4025

Дополнительные контакты срабатывания и сигнализации I-0-TEST

1 доп. контакт	НО	U тип	3999 0701 ⁽¹⁾	3999 0701 ⁽¹⁾	3999 0701 ⁽¹⁾	3999 0701 ⁽²⁾
1 доп. контакт	НЗ	U тип	3999 0702 ⁽¹⁾	3999 0702 ⁽¹⁾	3999 0702 ⁽¹⁾	3999 0702 ⁽²⁾

Держатель дополнительных контактов U типа (смотрите страницу "Аксессуары")

	3999 0600 ⁽³⁾	3999 0600 ⁽³⁾	3999 0600 ⁽³⁾	3999 0600 ⁽⁴⁾
--	--------------------------	--------------------------	--------------------------	--------------------------

Дополнительные контакты S типа для сигнализации I-0: обычный режим работы (смотрите страницу "Аксессуары").
 Дополнительные контакты ST типа для сигнализации I-0-TEST: режим тестирования (смотрите страницу "Аксессуары").
 Штанга управления дополнительными контактами S и ST типа (смотрите страницу "Аксессуары").
 Дополнительные контакты индикации состояния предохранителя (смотрите страницу "Аксессуары").
 Блокировка ключом (смотрите страницу "Аксессуары").
 Держатель этикеток (смотрите страницу "Аксессуары").

(1) Максимальное количество дополнительных контактов U типа 4, без держателя дополнительных контактов.
 (2) Максимальное количество дополнительных контактов U типа 8, без держателя дополнительных контактов.
 (3) Стандартом является 4 контакта без держателя, с держателем подключаются 4 дополнительных контакта.
 (4) Стандартом является 8 контакта без держателя, с держателем подключаются 8 дополнительных контактов.

Выключатели с предохранителями

FUSERBLOC Compact Design от 20 до 1250A



Функции
Иллюстрации
Коды заказа NFC и DIN
Аксессуары
Характеристики
Размеры

Коды заказа

► **NFC и DIN -**
Выносная рукоятка прямого или бокового управления



Выключатели	CD 400A	CD 630A	CD 800A	800A	1250A
Размер предохранителя	2	3	3	4	4
Размер корпуса	16	17	17	18	18

Выносная рукоятка прямого или бокового управления I-0 (только корпус переключателя)

Количество полюсов	Коды заказа	Коды заказа	Коды заказа	Коды заказа	Коды заказа
2 полюса	3831 2039 ⁽¹⁾	3811 2063	3811 2080	3811 2081	3811 2120
3 полюса	3831 3039 ⁽¹⁾	3811 3063	3811 3080	3811 3081	3811 3120
4 полюса	3831 6039 ⁽¹⁾	3811 6063	3811 6080	3811 6081	3811 6120

Переключатель нагрузки I-0-II переднего управления (только корпус)

3 полюса	3870 3039				
4 полюса	3870 6039				

Аксессуары

Встроенная не коммутируемая нейтраль

	3829 9339	3829 9308	3829 9308	3829 9312	3829 9312
--	------------------	------------------	------------------	------------------	------------------

Выносная рукоятка переднего управления - Блокируемая I-0

Черная	Пистоль (S)	IP55	1421 2111	-	-	-	-
Черная	Пистоль (S)	IP65	1423 2111	1433 3111	1433 3111	1443 3111	1443 3111
Красн./жёлт.	Пистоль (S)	IP65	1424 2111	1434 3111	1434 3111	1444 3111	1444 3111

Выносная рукоятка переднего управления - Блокируемая I-0-ТЕСТ

Черная	Пистоль (S)	IP65	1423 2115	-	-	-	-
Красн./жёлт.	Пистоль (S)	IP65	1424 2115	-	-	-	-

Выносная рукоятка справа - Блокируемая I-0

Черная	Пистоль (S)	IP55	1425 2111	-	-	-	-
Черная	Пистоль (S)	IP65	1427 2111	1437 3111	1437 3111	1437 3111	1437 3111
Красн./жёлт.	Пистоль (S)	IP65	1428 2111	1438 3111	1438 3111	1438 3111	1438 3111

Выносная рукоятка переднего управления для переключателя - Блокируемая I-0-II

Черная	Пистоль (S)	IP55	1421 2113	-	-	-	-
Красн./жёлт.	Пистоль (S)	IP65	1424 2113	-	-	-	-

Удлинительная штанга (размеры смотрите на стр. "Аксессуары")

320 мм	Пистоль (S)	1400 1032	1400 1232	1400 1232	1400 1232	1400 1232
--------	-------------	------------------	------------------	------------------	------------------	------------------

Клеммные крышки

2 полюса	сверху/снизу	3998 2025	3898 2080	3898 2080	3898 2120	3898 2120
3 полюса	сверху/снизу	3998 3025	3898 3080	3898 3080	3898 3120	3898 3120
4 полюса	сверху/снизу	3998 4025	3898 4080	3898 4080	3898 4120	3898 4120

Дополнительные контакты срабатывания и сигнализации I-0-TEST

1 доп. контакт ⁽¹⁾	НО	U тип	3999 0701	3999 0701	3999 0701	3999 0701	3999 0701
1 доп. контакт ⁽¹⁾	НЗ	U тип	3999 0702	3999 0702	3999 0702	3999 0702	3999 0702

Держатель дополнительных контактов U типа (смотрите страницу "Аксессуары")

	3999 0600 ⁽²⁾
--	---------------------------------

Дополнительные контакты S типа сигнализации I-0: обычный режим работы (смотрите страницу "Аксессуары").

Дополнительные контакты ST типа сигнализации I-0-TEST: режим тестирования (смотрите страницу "Аксессуары").

Штанга управления дополнительными контактами S и ST типа (смотрите страницу "Аксессуары").

Дополнительные контакты индикации состояния предохранителя (смотрите страницу "Аксессуары").

Блокировка ключом (смотрите страницу "Аксессуары").

Держатель этикеток (смотрите страницу "Аксессуары").

(1) Максимальное количество дополнительных контактов U типа 8.

(2) Стандартом является 8 контакта без держателя, с держателем подключаются 8 дополнительных контактов.



Выключатели с предохранителями FUSERBLOC Compact Design



Коды заказа

► NFC и DIN -
Рукоятка, устанавливаемая на выключатель



Выключатели Размер предохранителя Размер корпуса	CD 25A 10 x 38 0	CD 32A 10 x 38 0	CD 32A 14 x 51 0	CD 50A 14 x 51 1
--	------------------------	------------------------	------------------------	------------------------

Боковая рукоятка, устанавливаемая на выключатель (только корпус переключателя)

Количество полюсов	Коды заказа	Коды заказа	Коды заказа	Коды заказа
2 полюса				3615 2005
3 полюса				3615 3005
4 полюса				3615 6005

Передняя рукоятка, устанавливаемая на выключатель (только корпус переключателя)

Количество полюсов	Коды заказа	Коды заказа	Коды заказа	Коды заказа
2 полюса				3831 2005
3 полюса		3631 3003	3631 3004	3831 3005
3 полюса + коммутируемая нейтраль		3631 4003	3631 4004	-
3 полюса + не коммутируемая нейтраль		3631 5003	3631 5004	-
4 полюса				3831 6005

Аксессуары

Боковая рукоятка, устанавливаемая на выключатель

Черная					3629 7900
--------	--	--	--	--	------------------

Передняя рукоятка, устанавливаемая на выключатель

Черная		3629 4012	3629 4012	3629 4012	3629 7910
--------	--	------------------	------------------	------------------	------------------

Дополнительные контакты срабатывания и сигнализации I и O

1 доп. контакт	НО/НЗ	A тип	3999 0001	3999 0001	3999 0001	3999 0021
2 доп. контакт	НО/НЗ	A тип	3999 0002	3999 0002	3999 0002	3999 0022

Клеммные крышки

2/3/4 полюса	сверху/снизу	стандарт	стандарт	стандарт	стандарт
--------------	--------------	----------	----------	----------	----------

Клеммы для присоединения

2/3/4 полюса	стандарт	стандарт	стандарт	стандарт
--------------	----------	----------	----------	----------

Замок для защитной крышки предохранителей

2/3/4 полюса	стандарт	стандарт	стандарт	стандарт
--------------	----------	----------	----------	----------

Дополнительные контакты состояния предохранителей

1 ^{ый} доп. контакт	НО/НЗ			3994 0303	3994 0405
2 ^{ой} доп. контакт	НО/НЗ	3 / 4 полюса			3994 1901

Блокировка ключом

Блокировка с помощью замка RONIS EL11AP ⁽¹⁾					3629 7903
--	--	--	--	--	------------------

Держатель этикеток (смотрите страницу "Аксессуары").

(1) Максимальное количество дополнительных контактов А типа 2 шт.
(2) Замок не поставляется.

Выключатели с предохранителями

FUSERBLOC Compact Design от 20 до 1250A

Функции

Иллюстрации

Коды заказа NFC и DIN

Аксессуары

Характеристики

Размеры

Коды заказа

► **NFC и DIN** -
Рукоятка, устанавливаемая
на выключатель



Выключатели	CD 63A	CD 100A	CD 125A	CD 125A
Размер предохранителя	00C	22 x 58	22 x 58	00
Размер корпуса	2	3	3	3

Боковая рукоятка, устанавливаемая на выключатель (только корпус)

Количество полюсов	Коды заказа	Коды заказа	Коды заказа	Коды заказа
2 полюса	3615 2006	3615 2010	3615 2011	3615 2012
3 полюса	3615 3006	3615 3010	3615 3011	3615 3012
4 полюса	3615 6006	3615 6010	3615 6011	3615 6012



Передняя рукоятка, устанавливаемая на выключатель (только корпус)

Количество полюсов	Коды заказа	Коды заказа	Коды заказа	Коды заказа
2 полюса	3831 2006	3831 2010	3831 2011	3831 2012
3 полюса	3831 3006	3831 3010	3831 3011	3831 3012
4 полюса	3831 6006	3831 6010	3831 6011	3831 6012



Аксессуары

Боковая рукоятка, устанавливаемая на выключатель

Черная		3629 7900	3629 7901	3629 7901	3629 7901
--------	--	------------------	------------------	------------------	------------------

Передняя рукоятка, устанавливаемая на выключатель

Черная		3629 7910	3629 7910	3629 7910	3629 7910
--------	--	------------------	------------------	------------------	------------------

Дополнительные контакты срабатывания и сигнализации I и O

1 доп. контакт ⁽¹⁾	НО/НЗ	A тип	3999 0021	3999 0021	3999 0021	3999 0021
2 доп. контакт ⁽¹⁾	НО/НЗ	A тип	3999 0022	3999 0022	3999 0022	3999 0022

Клеммные крышки

2 полюса	сверху/снизу	стандарт	3998 2016	3998 2016	3998 2016
3 полюса	сверху/снизу	стандарт	3998 3016	3998 3016	3998 3016
4 полюса	сверху/снизу	стандарт	3998 4016	3998 4016	3998 4016

Клеммы для присоединения

3 полюса	стандарт	5400 3016	5400 3016	5400 3016
4 полюса	стандарт	5400 4016	5400 4016	5400 4016

Замок для защитной крышки предохранителей

2/3/4 полюса	3999 8906	3999 8912	3999 8912	3999 8912
--------------	------------------	------------------	------------------	------------------

Дополнительные контакты состояния предохранителей

1 ^{нш} доп. контакт	НО/НЗ	2 полюса	3994 0210	3994 0210
1 ^{нш} доп. контакт	НО/НЗ	3 полюса	3994 0310	3994 0310
1 ^{нш} доп. контакт	НО/НЗ	4 полюса	3994 0410	3994 0410
2 ^{нш} доп. контакт	НО/НЗ	3/4 полюса	3994 1901	3994 1901

Блокировка ключом

Блокировка с помощью замка RONIS EL11AP ⁽²⁾	3629 7903	3629 7913	3629 7913	3629 7913
--	------------------	------------------	------------------	------------------

Держатель этикеток (смотрите страницу "Аксессуары").

(1) Максимальное количество дополнительных контактов А типа 2 шт.

(2) Замок не поставляется.



**Выключатели с предохранителями
FUSERBLOC Compact Design**



Коды заказа

**► NFC и DIN -
Ручка, устанавливаемая
на выключатель**



Выключатели Размер предохранителя Размер корпуса	CD 160A 00 3	CD 160A 0 4	CD 250A 1 5	CD 400A 2 6
--	--------------------	-------------------	-------------------	-------------------

Боковая ручка, устанавливаемая на выключатель (только корпус)

Количество полюсов	Коды заказа	Коды заказа	Коды заказа	Коды заказа
2 полюса	3615 2015	3615 2016	3615 2024	3615 2039
3 полюса	3615 3015	3615 3016	3615 3024	3615 3039
4 полюса	3615 6015	3615 6016	3615 6024	3615 6039

Передняя ручка, устанавливаемая на выключатель (только корпус)

Количество полюсов	Коды заказа	Коды заказа	Коды заказа	Коды заказа
2 полюса	3831 2015	3831 2016	3831 2024	3831 2039
3 полюса	3831 3015	3831 3016	3831 3024	3831 3039
4 полюса	3831 6015	3831 6016	3831 6024	3831 6039

Аксессуары

Боковая ручка, устанавливаемая на выключатель

Черная		3629 7901	3629 7901	3629 7901	3629 7901
--------	--	------------------	------------------	------------------	------------------

Передняя ручка, устанавливаемая на выключатель

Черная		3629 7910	3629 7910	3629 7910	3629 7910
--------	--	------------------	------------------	------------------	------------------

Дополнительные контакты срабатывания и сигнализации I и O

1 доп. контакт	HO/HЗ	A тип	3999 0021	3999 0021	3999 0021	3999 0021
2 доп. контакт	HO/HЗ	A тип	3999 0022	3999 0022	3999 0022	3999 0022

Клеммные крышки

2 полюса	сверху/снизу	3998 2016	3998 2016	3998 2025	3998 2025
3 полюса	сверху/снизу	3998 3016	3998 3016	3998 3025	3998 3025
4 полюса	сверху/снизу	3998 4016	3998 4016	3998 4025	3998 4025

Клеммы для присоединения

3 полюса	5400 3016	5400 3016	5400 3025	5400 3040
4 полюса	5400 4016	5400 4016	5400 4025	5400 4040

Замок для защитной крышки предохранителей

2 полюса	3999 8912	3999 8216	3999 8225	3999 8240
3 полюса	3999 8912	3999 8316	3999 8325	3999 8340
4 полюса	3999 8912	3999 8416	3999 8425	3999 8440

Дополнительные контакты состояния предохранителей

1 ^{ый} доп. конта	HO/HЗ	2 полюса	3994 0216	3994 0225	3994 0225
1 ^{ый} доп. конта	HO/HЗ	3 полюса	3994 0316	3994 0325	3994 0325
1 ^{ый} доп. конта	HO/HЗ	4 полюса	3994 0416	3994 0425	3994 0425
2 ^{ой} доп. конта	HO/HЗ	3/4 полюса	3994 1901	3994 1901	3994 1901

Блокировка ключом

Блокировка с помощью замка RONIS EL11AP ⁽²⁾	3629 7913	3629 7913	3629 7913	3629 7913
--	------------------	------------------	------------------	------------------

Держатель этикеток (смотрите страницу "Аксессуары").

(1) Максимальное количество дополнительных контактов А типа 2 шт.
(2) Замок не поставляется.

Выключатели с предохранителями

FUSERBLOC Compact Design от 20 до 1250A

Функции

Иллюстрации

Коды заказа NFC и DIN

Аксессуары

Характеристики

Размеры

Коды заказа

► **NFC и DIN** -
Рукоятка, устанавливаемая
на выключатель



Выключатели	CD 630A	CD 800A	CD 800A	CD 1250A
Размер предохранителя	3	3	4	4
Размер корпуса	17	17	18	18

Боковая рукоятка, устанавливаемая на выключатель (только корпус)

Количество полюсов	Коды заказа	Коды заказа	Коды заказа	Коды заказа
2 полюса	3811 2063	3811 2080	3811 2081	3811 2120
3 полюса	3811 3063	3811 3080	3811 3081	3811 3120
4 полюса	3811 6063	3811 6080	3811 6081	3811 6120




Передняя рукоятка, устанавливаемая на выключатель (только корпус переключателя)

Количество полюсов	Коды заказа	Коды заказа	Коды заказа	Коды заказа
2 полюса	3811 2063	3811 2080	3811 2081	3811 2120
3 полюса	3811 3063	3811 3080	3811 3081	3811 3120
4 полюса	3811 6063	3811 6080	3811 6081	3811 6120




Аксессуары

Боковая рукоятка, устанавливаемая на выключатель

Черная		1437 7911	1437 7911	1437 7911	1437 7911
--------	---	------------------	------------------	------------------	------------------

Передняя рукоятка, устанавливаемая на выключатель

Черная		3899 6011	3899 6011	3899 7011	3899 7011
--------	---	------------------	------------------	------------------	------------------

Дополнительные контакты срабатывания и сигнализации I и O

1 доп. контакт ⁽¹⁾	НО	U тип	3999 0701	3999 0701	3999 0701	3999 0701
1 доп. контакт ⁽¹⁾	НЗ	U тип	3999 0702	3999 0702	3999 0702	3999 0702

Клеммные крышки

2 полюса	сверху/снизу	3898 2080	3898 2080	3898 2120	3898 2120
3 полюса	сверху/снизу	3898 3080	3898 3080	3898 3120	3898 3120
4 полюса	сверху/снизу	3898 4080	3898 4080	3898 4120	3898 4120

Дополнительные контакты состояния предохранителей

1 ^{ый} доп. контакт	НО/НЗ	2 полюса	3894 1206	3894 1206	3894 1212	3894 1212
1 ^{ый} доп. контакт	НО/НЗ	3 полюса	3894 1306	3894 1306	3894 1312	3894 1312
1 ^{ый} доп. контакт	НО/НЗ	4 полюса	3894 1406	3894 1406	3894 1412	3894 1412
2 ^{ой} доп. контакт	НО/НЗ	3/4 полюса	3994 1901	3994 1901	3994 1901	3994 1901

Держатель этикеток (смотрите страницу "Аксессуары").

(1) Максимальное количество дополнительных контактов U типа 4 шт.



Выключатели с предохранителями FUSERBLOC Compact Design



Аксессуары

Ручка, устанавливаемая на выключатель



Коды заказа

Переднее управление

Ток (А)	Размер корпуса	Цвет ручки	Коды заказа
CD 25 ... CD 32 компакт	0	Черная	3629 4012
CD 25 ... CD 32 компакт	0	Красная	3629 4013
CD 32 ... CD 400	11 ... 16	Черная	3629 7910
CD 630 ... CD 800	17	Черная	3899 6011
CD 800 ... CD 1250	18	Черная	3899 7011

Боковое управление

Ток (А)	Размер корпуса	Цвет ручки	Коды заказа
CD 32 ... CD 63	1/2	Черная	3629 7900
CD 100 ... CD 400	3 ... 6	Черная	3629 7901
CD 630 ... CD 1250	17 ... 18	Черная	1437 7911

Выносная ручка для переднего управления



Коды заказа

Блокируется в положении 0

Ток (А)	Размер корпуса	Тип ручки	Цвет ручки	Внешнее Управ-ние	Блокировка IP	Блокировка ручки	Коды заказа
CD 25 ... CD 63	0/11/12	S1	Черная	I-0	IP55	Да	1411 2111
CD 25 ... CD 63	0/11/12	S1	Черная	I-0	IP65	Да	1413 2111
CD 25 ... CD 63	0/11/12	S1	Красная/жёлтая	I-0	IP65	Да	1414 2111
CD 25 ... CD 63	0/11/12	S1	Черная	I-0-Тест	IP65	Да	1413 2115
CD 25 ... CD 63	0/11/12	S1	Красная/жёлтая	I-0-Тест	IP65	Да	1414 2115
CD 100 ... CD 400	13 ... 16	S2	Черная	I-0	IP55	Да	1421 2111
CD 100 ... CD 400	13 ... 16	S2	Черная	I-0	IP65	Да	1423 2111
CD 100 ... CD 400	13 ... 16	S2	Красная/жёлтая	I-0	IP65	Да	1424 2111
CD 100 ... CD 400	13 ... 16	S2	Черная	I-0-Тест	IP65	Да	1423 2115
CD 100 ... CD 400	13 ... 16	S2	Красная/жёлтая	I-0-Тест	IP65	Да	1424 2115
CD 630 ... CD 800	17	S3	Черная	I-0	IP65	Да	1433 3111
CD 630 ... CD 800	17	S3	Красная/жёлтая	I-0	IP65	Да	1434 3111
CD 800 ... CD 1250	18	S4	Черная	I-0	IP65	Да	1443 3111
CD 800 ... CD 1250	18	S4	Красная/жёлтая	I-0	IP65	Да	1444 3111

Блокируется в положении 0 и I

Ток (А)	Размер корпуса	Тип ручки	Цвет ручки	Внешнее IP	Коды заказа
CD 25 ... CD 63	0/11/12	S1	Черная	IP65	1413 2311
CD 100 ... CD 400	13 ... 16	S2	Черная	IP65	1423 2311

Примечание: пожалуйста, выбирайте новые штанги к новым ручкам S типа.

Выключатели с предохранителями

FUSERBLOC Compact Design от 20 до 1250A



Функции
Иллюстрации
Коды заказа NFC и DIN
Аксессуары
Характеристики
Размеры

Аксессуары

Выносная рукоятка для бокового управления



Рукоятка тип S1. Рукоятка тип S3.

Коды заказа

Ток (А)	Размер корпуса	Размер рукоятки	Тип рукоятки	Цвет рукоятки	Внешний IP	Коды заказа
CD 25 ... CD 63	0/11/12	S1	Черная	IP55	1415	2111
CD 25 ... CD 63	0/11/12	S1	Черная	IP65	1417	2111
CD 25 ... CD 63	0/11/12	S1	Красная/жёлтая	IP65	1418	2111
CD 100 ... CD 400	13...16	S2	Черная	IP55	1425	2111
CD 100 ... CD 400	13...16	S2	Черная	IP65	1427	2111
CD 100 ... CD 400	13...16	S2	Красная/жёлтая	IP65	1428	2111
CD 630 ... CD 1250	17 / 18	S3	Черная	IP65	1437	3111
CD 630 ... CD 1250	17 / 18	S3	Красная/жёлтая	IP65	1438	3111

Выносная рукоятка для переднего управления для переключателя (I-0-II)

Коды заказа

Блокируется в положении 0

Ток (А)	Размер корпуса	Размер рукоятки	Тип рукоятки	Цвет рукоятки	Внешний IP	Коды заказа
CD 25 ... CD 63	0/11/12	S1	Черная	IP55	1411	2113⁽¹⁾
CD 25 ... CD 63	0/11/12	S1	Красная/жёлтая	IP65	1414	2113⁽¹⁾
CD 100 ... CD 400	13...16	S2	Черная	IP55	1421	2113⁽¹⁾
CD 100 ... CD 400	13...16	S2	Красная/жёлтая	IP65	1424	2113⁽¹⁾

(1) Блокировка рукоятки.

Адаптер рукоятки типа S



Применение:

Позволяет монтировать новые рукоятки типа S на старые монтажные отверстия.

Размеры:

Добавляет 12мм глубины.

Коды заказа

Цвет рукоятки	Внешний IP	Кол-во в упак.	Коды заказа
Черная	IP65	10	1493 0000

Дополнительные цветные крышки для рукояток типа S



Применение:

Для рукояток типов S1, S2, S3 и S4.

Другие цвета:

обращайтесь к поставщику.

Коды заказа

Цвет рукоятки	Тип рукоятки	Кол-во в упак.	Коды заказа
Светло-серый	S1, S2, S3	50	1401 0001
Тёмно-серый	S1, S2, S3	50	1401 0011
Светло-серый	S4	50	1401 0031
Тёмно-серый	S4	50	1401 0041



Аксессуары

Адаптер боковой рукоятки/съёмный вариант



Применение:

Адаптер боковой рукоятки позволяет изменить тип рубильника с прямой рукояткой на рубильник с выносной прямой или боковой рукояткой.

Коды заказа

Ток (А)	Размер корпуса	Тип	Коды заказа
CD 25 ... CD 32 компакт	0	адаптер + штанга 200мм	1429 7709
CD 32 ... CD 400	11 ... 16	адаптер + штанга 200мм	1429 7710
CD 32 ... CD 400	11 ... 16	адаптер + штанга 200мм	1429 7711⁽¹⁾

(1) С повернутой штангой на 45°.

Блокируемая рукоятка для адаптера боковой рукоятки



Коды заказа

Блокируется в положении 0

Ток (А)	Размер корпуса	Тип рукоятки	Цвет рукоятки	Внешний IP	Коды заказа
CD 25 ... CD 63	0 / 11 / 12	S1	Черная	IP55	1411 2111⁽¹⁾
CD 25 ... CD 63	0 / 11 / 12	S1	Красная/жёлтая	IP65	1414 2111⁽¹⁾
CD 100 ... CD 400	13 ... 16	S2	Черная	IP55	1421 2111⁽¹⁾
CD 100 ... CD 400	13 ... 16	S2	Красная/жёлтая	IP65	1424 2111⁽¹⁾

(1) Блокировка рукоятки.

Удлинительная штанга для прямого управления (для рукояток типа S)



Применение:

Стандартные размеры:

- 200мм;
- 250мм;
- 320мм;
- 400мм;
- 500мм;

Другие длины:

обращайтесь к поставщику.

Коды заказа

Ток (А)	Размер корпуса	Тип рукоятки	Длина штанги (мм)	Коды заказа
CD 25 ... CD 32 компакт	0	S	200	1401 0520
CD 25 ... CD 32 компакт	0	S	250	1401 0525
CD 25 ... CD 32 компакт	0	S	320	1401 0532
CD 25 ... CD 32 компакт	0	S	400	1401 0540
CD 32 ... CD 400	11 ... 16	S	200	1400 1020
CD 32 ... CD 400	11 ... 16	S	250	1400 1025
CD 32 ... CD 400	11 ... 16	S	320	1400 1032
CD 32 ... CD 400	11 ... 16	S	500	1400 1050
CD 630 ... CD 800	17	S	200	1400 1220
CD 630 ... CD 1250	17 / 18	S	250	1400 1225
CD 630 ... CD 1250	17 / 18	S	320	1400 1232
CD 630 ... CD 1250	17 / 18	S	500	1400 1250

Размеры X (мм) для FUSERBLOC

Длина штанги (мм)	Ток (А)	CD 25 ... CD 32	CD 50	CD 63	CD 100 ... CD 160	CD 160	CD 250 ... CD 400	CD 630 ... CD 800	CD 800 ... CD 1250
	Размер пр-ля 10x38/14x51	14x51	00C	22x58/00	0	1 / 2	3	4	
	Размер корпуса	0	11	12	13	14	15 / 16	17	18
200	102 ... 245	100 ... 230	125 ... 230	135 ... 230	145 ... 230	160 ... 230	270 ... 304	-	
250	102 ... 295	100 ... 280	125 ... 280	135 ... 280	145 ... 280	160 ... 280	270 ... 354	304 ... 354	
320	102 ... 365	100 ... 350	125 ... 350	135 ... 350	145 ... 350	160 ... 350	270 ... 424	304 ... 424	
400	102 ... 445	100 ... 430	125 ... 430	135 ... 430	145 ... 430	160 ... 430	270 ... 504	304 ... 504	
500	-	100 ... 530	125 ... 530	135 ... 530	145 ... 530	160 ... 530	270 ... 604	304 ... 604	

Выключатели с предохранителями

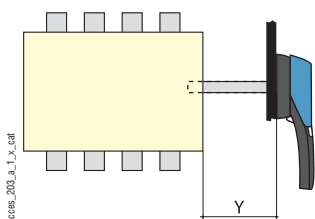
FUSERBLOC Compact Design от 20 до 1250A



- Функции
- Иллюстрации
- Коды заказа **NFC и DIN**
- Аксессуары**
- Характеристики
- Размеры

Аксессуары

Удлинительная штанга для бокового управления



Применение:
Стандартная длина 200мм.

Коды заказа

Ток (А)	Размер корпуса	Тип рукоятки	Размеры Y (мм)	Длина штанги (мм)	Коды заказа
CD 25 ... CD 32 компакт	0	S	36 ... 159	200	1401 0520
CD 32 ... CD 400	11 ... 16	S	36 ... 172	200	1400 1020
CD 630 ... CD 1250	17 / 18	S	15 ... 150	200	1400 1220

Блокировка ключом

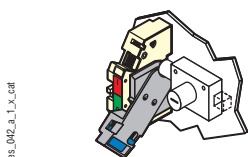


Рис. 1.

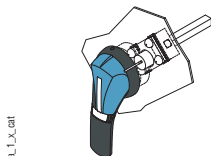


Рис. 2.

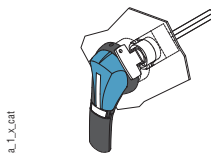


Рис. 3.

Применение:

Для рукояток прямой установки переднего или бокового управления блокировка в положении 0:

- Замок (не поставляется) устанавливается на рукоятку переднего или выносного исполнения для выключателей от CD 20 до CD 400A.

Блокировка двери при использовании выносной рукоятки.

- С замком (не поставляется) для выносной рукоятки.

Коды заказа

Блокировка с помощью замка RONIS EL 11 AP (не поставляется)

Ток (А)	Размер корпуса	Управление	Рисунок	Коды заказа
CD 25 ... CD 1250	0 ... 18	Выносное	2	1499 7701
CD 32 ... CD 63	11 / 12	прямое	1	3629 7903
CD 100 ... CD 400	13 ... 16	прямое	1	3629 7913

Блокировка с помощью замка CASTELL K (не поставляется)

Ток (А)	Размер корпуса	Управление	Рисунок	Коды заказа
CD 25 ... CD 1250	0 ... 18	Выносное	3	1499 7702

Блокировка с помощью замка CASTELL FS (не поставляется)

Ток (А)	Размер корпуса	Управление	Рисунок	Коды заказа
CD 25 ... CD 1250	0 ... 18	Выносное	3	1499 7703



Аксессуары

Клеммные крышки



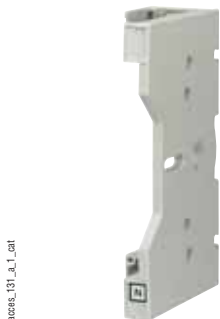
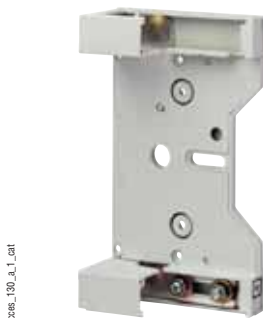
Применение:

Защита сверху и снизу от прямого контакта с токопроводящими частями. Для закрытия верхних и нижних клемм необходимо две крышки.

Коды заказа

Ток (А)	Размер корпуса	Положение полюсов	Кол-во полюсов	Коды заказа
CD 25 ... CD 63	0 ... 12	сверху/снизу	2/3/4	стандарт
CD 100 ... CD 200 компакт	13/14	сверху/снизу	2	3998 2016
CD 100 ... CD 200 компакт	13/14	сверху/снизу	3	3998 3016
CD 100 ... CD 200 компакт	13/14	сверху/снизу	4	3998 4016
CD 200 ... CD 400	15/16	сверху/снизу	2	3998 2025
CD 200 ... CD 400	15/16	сверху/снизу	3	3998 3025
CD 200 ... CD 400	15/16	сверху/снизу	4	3998 4025
CD 630 ... CD 800	17	сверху/снизу	2	3898 2080
CD 630 ... CD 800	17	сверху/снизу	3	3898 3080
CD 630 ... CD 800	17	сверху/снизу	4	3898 4080
CD 800 ... CD 1250	18	сверху/снизу	2	3898 2120
CD 800 ... CD 1250	18	сверху/снизу	3	3898 3120
CD 800 ... CD 1250	18	сверху/снизу	4	3898 4120

Модуль не коммутируемой нейтрали



Применение:

Не коммутируемый четвёртый полюс с нейтралью и защитной крышкой.

Преимущества:

- размер, такой же, как и других полюсов;
- монтируется на противоположном конце механизма выключателя;
- позволяет применять клеммные крышки.

Коды заказа

NFC и DIN выключатель с выносным передним управлением

Ток (А)	Размер корпуса	Ток шины (А)	Коды заказа
CD 100 ... CD 125	13	125	3829 9310
CD 160	13	160	3829 9320
CD 160	14	200	3829 9320
CD 250	15	250	3829 9325
CD 400	16	400	3829 9339
CD 630 ... CD 800	17	800	3829 9308
CD 800 ... CD 1250	18	1250	3829 9312

Выключатели с предохранителями

FUSERBLOC Compact Design от 20 до 1250A

Функции
Иллюстрации
Коды заказа **NFC и DIN**
▶ **Аксессуары**
Характеристики
Размеры

Аксессуары

Встроенная не коммутируемая нейтраль

access_193_a_1_cat



Применение:

Не коммутируемый четвёртый полюс с нейтралью и защитной крышкой.

Преимущества:

- размер, такой же, как и других полюсов;
- монтируется на противоположном конце механизма выключателя;
- позволяет применять клеммные крышки.

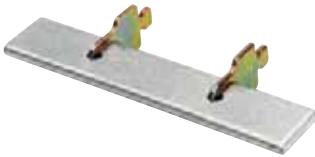
Коды заказа

NFC и DIN выключатель с выносным передним управлением

Ток (А)	Размер корпуса	I _{max} (А)	Расст. между центрами (мм)	Коды заказа
CD 50	11	50	27	3629 9227
CD 63	12	63	32	3629 9232
CD 100 ... CD 160	13	160	36	3629 9236
CD 160	14	160	50	3629 9250
CD 250	15	250	60	3629 9260
CD 400	16	400	66	3629 9266
CD 630 ... CD 800	17	800	94	3629 9294
CD 800 ... CD 1250	18	1250	120	3629 9212

Короткозамкнутая вставка

fuserb_124_a_1_cat



Применение:

Устанавливается вместо предохранителя.

Коды заказа

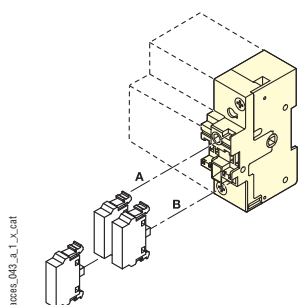
NFC и DIN выключатель

Ток (А)	Размер корпуса	Размер предохранителя	I _{max} (А)	Коды заказа
CD 50	11	14 x 51	50	6029 0000
CD 63	12	00C	160	6420 0000
CD 100 ... CD 125	13	22 x 58	125	6039 0000
CD 125 ... CD 160	13	00	160	6420 0000
CD 160	14	0	160	6421 0000
CD 250	15	1	250	6421 0001
CD 400	16	2	400	6421 0002
CD 630 ... CD 800	17	3	630	6421 0003
CD 1250	18	4	1250	6441 0005



Аксессуары

Дополнительные контакты U типа⁽¹⁾



аксес_098_a_1_1_cat



аксес_098_a_1_1_cat

Применение:

Универсальные дополнительные контакты, рассчитанные для выключателей нагрузки от CD 20 до CD 800A, могут работать в двух режимах: стандартный режим и в положении TEST.

Возможные режимы работы: либо в положении Включено (ON), либо в положении TEST, либо в положениях ON + TEST.

Подключение в цепь:

Максимальное сечение провода 2x2,5 мм².

- Для FUSERBLOC от CD 20 до CD 32A compact:
 - отключение и сигнализация положений 0 и I;
 - сигнализация положений 0 и I;
 - сигнализация положений 0, I и TEST;
- Для FUSERBLOC от CD 32 до CD 400A:
 - отключение;
 - сигнализация положений 0 и I;
 - сигнализация положений 0, I и TEST;
 - сигнализация положений TEST;
- Для FUSERBLOC modular CD 630 и CD 1250A:
 - отключение и сигнализация положений 0 и I.

Коды заказа

НО дополнительные контакты

Ток (А)	Размер корпуса	Контакт(ы)	Коды заказа
CD 25 ... CD 1250	0 ... 18	1	3999 0701

НЗ доп. контакты

Ток (А)	Размер корпуса	Контакт(ы)	Коды заказа
CD 25 ... CD 1250	0 ... 18	1	3999 0702

Держатель контактов для дополнительных контактов

Ток (А)	Размер корпуса	Контакт(ы)	Коды заказа
CD 25 ... CD 200 компак	0 ... 14	4 (2 x 2 верх. предел)	стандарт ⁽²⁾
CD 200 ... CD 400	15 / 16	8 (4 x 2 верх. предел)	стандарт ⁽²⁾
CD 630 ... CD 1250	17 / 18	8 (4 x 2 верх. предел)	стандарт ⁽²⁾

Держатели для дополнительных контактов⁽³⁾

Ток (А)	Размер корпуса	Контакт(ы)	Коды заказа
CD 25 ... CD 32 компак	0	4 (2 x 2 верх. предел)	3999 0710
CD 32 ... CD 400	11 ... 16	4 (2 x 2 верх. предел)	3999 0600

Характеристики

Ток (А)	Тип конт-ов	Рабочий ток I _н (А)						
		Номин. ток (А)	250В AC AC-13	400В AC AC-13	250В AC AC-15	400В AC AC-15	24В DC DC-13	48В DC DC-13
CD 25 ... CD 1250	H3/HO	10	6	4	3	2	5	3

(1) Дополнительные контакты U типа нельзя устанавливать на некоммутируемую нейтраль.

(2) Управление только с помощью выносной рукоятки.

(3) Держатель дополнительных контактов монтируется на механизм выключателя.

FUSERBLOC Compact Design от 20 до 1250A

Функции
Иллюстрации
Коды заказа NFC и DIN
Аксессуары
Характеристики
Размеры

Аксессуары

Дополнительные контакты А типа



access_006_a_1_cnf



access_007_a_2_cnf

Применение:

Сигнализация положений 0 и I с помощью 1 или 2 НО/НЗ дополнительных контактов.

Подключение к цепям управления:

С помощью клемм fast-on 6,35 мм.

Электрические характеристики:

30000 операций.

Коды заказа

НО/НЗ дополнительные контакты

Ток (А)	Размер корпуса	Контакт(ы)	Коды заказа
CD 25 ... CD 32 компакт	0	1	3999 0001
CD 25 ... CD 32 компакт	0	2	3999 0002
CD 32 ... CD 400 ⁽¹⁾	1 ... 6	1	3999 0021 ⁽²⁾
CD 32 ... CD 400 ⁽¹⁾	1 ... 6	2	3999 0022 ⁽²⁾

(1) Только для боковой рукоятки, устанавливаемой на выключатель.

(2) Дополнительные контакты А типа не могут устанавливаться на не коммутируемую нейтраль.

Только один дополнительный контакт при боковом управлении слева и рукоятке, устанавливаемой на выключатель.

Характеристики

Ток (А)	Тип конт-та	Номин-ый ток (А)	Рабочий ток I _g (А)			
			250В AC AC-13	400В AC AC-13	24В DC DC-13	48В DC DC-13
CD 25 ... CD 400	НО/НЗ	16	4	2	12	2

Дополнительные контакты S и ST типов⁽¹⁾



access_051_a_2_cnf



access_053_a_1_cnf

Применение:

Дополнительные контакты управляются штангой, приводимой в движение основными контактами.

На FUSERBLOC от CD 32 до CD 1250 сигнализация положений 0 и I осуществляется от 1 до 4 НО+НЗ дополнительными контактами.

Дополнительные контакты НО+НЗ S типа можно сконфигурировать как 2НО или 2НЗ.

Максимальное сечение подключаемого провода 10 мм². 30000 операций.

Коды заказа

Дополнительные контакты S типа I-0 для прямого или бокового (справа) управления с помощью выносной рукоятки (стандартное управление)

Ток (А)	Размер корпуса	Тип контакта	Коды заказа
CD 32 ... CD 1250	11 ... 18	2 НО, 2 НЗ or 1 НО + 1 НЗ	3999 0040

Дополнительные контакты ST типа I-0-TEST для прямого или бокового (справа) управления с помощью выносной рукоятки (TEST управление)

Ток (А)	Размер корпуса	Тип конт-та	Описание	Коды заказа
CD 32 ... CD 400	11 ... 16	1 НО + 1 НЗ	ТЕСТ + ON	3999 0141
CD 32 ... CD 400	11 ... 16	2 НО	ТЕСТ + ON	3999 0241
CD 32 ... CD 400	11 ... 16	1 НО + 1 НЗ	ТЕСТ only	3999 0341
CD 32 ... CD 400	11 ... 16	1 НО + 1 НЗ	ON only	3999 0941

Штанга для дополнительных контактов

AC тип	Тип управления	Коды заказа
S тип	Стандарт	3999 0003
ST тип	ТЕСТ	3999 0103

Характеристики

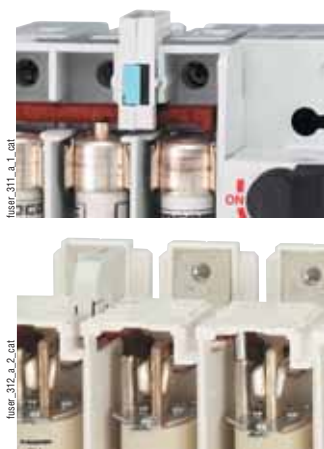
Ток (А)	Тип конт-та	Номин-ый ток (А)	Рабочий ток I _g (А)	
			250В AC AC-13	400В AC AC-13
CD 32 ... CD 1250	НЗ + НО	20	10	8

(1) Не подходит для корпуса размером 13а.



Аксессуары

NFC и DIN Индикация состояния предохранителей



Применение:

Для предохранителей с бойками (размеры 14x51; 22x58; 0; 1; 2; 3 и 4).
 Дополнительные контакты НО+НЗ сигнализируют о срабатывании предохранителя.
 Подключение с помощью клемм fast-on 6,35 мм.
 30000 операций.

Коды заказа

Дополнительные контакты НО+НЗ на 2 полюса

Ток (А)	Размер корпуса	Предохранитель	Контакт(ы)	Коды заказа
CD 50	11	14 x 51	1 st	3994 0405
CD 100 ... CD 125	13	22 x 58	1 st	3994 0210
CD 160	14	0	1 st	3994 0216
CD 250 ... CD 400	15 / 16	1-2	1 st	3994 0225
CD 630 ... CD 800	17	3	1 st	3894 1206
CD 800 ... CD 1250	18	4	1 st	3894 1212

Дополнительные контакты НО+НЗ на 3 полюса или 3 полюса + нейтраль

Ток (А)	Размер корпуса	Предохранитель	Контакт(ы)	Коды заказа
CD 32	0	14 x 51	1 st	3994 0303
CD 50	11	14 x 51	1 st	3994 0405
CD 100 ... CD 125	13	22 x 58	1 st	3994 0310
CD 160	14	0	1 st	3994 0316
CD 250 ... CD 400	15 / 16	1-2	1 st	3994 0325
CD 630 ... CD 800	17	3	1 st	3894 1306
CD 800 ... CD 1250	18	4	1 st	3894 1312
CD 50 ... CD 800	11 ... 17		2 nd	3994 1901

Дополнительные контакты НО+НЗ на 4 полюса

Ток (А)	Размер корпуса	Предохранитель	Контакт(ы)	Коды заказа
CD 50	11	14 x 51	1 st	3994 0405
CD 100 ... CD 125	13	22 x 58	1 st	3994 0410
CD 160	14	0	1 st	3994 0416
CD 250 ... CD 400	15 / 16	1-2	1 st	3994 0425
CD 630 ... CD 800	17	3	1 st	3894 1406
CD 800 ... CD 1250	18	4	1 st	3894 1412
CD 50 ... CD 800	11 ... 18		2 nd	3994 1901

Характеристики

Ток (А)	Тип контакта	Номинальный ток (А)	Рабочий ток I _g (А)			
			250В AC	400В AC	24В DC	48В DC
CD 32 ... CD 1250	НО/НЗ	16	4	3	12	2

Держатель этикеток



Применение:

Использование самоклеющихся этикеток для надписей.

Коды заказа

Размеры L x H (мм)	Кол-во в упак.	Коды заказа
18 x 13	50	7769 9999

FUSERBLOC Compact Design от 20 до 1250A

- Функции
- Иллюстрации
- Коды заказа NFC и DIN
- ▶ Аксессуары
- ▶ Характеристики
- Размеры

Аксессуары

Блокировка защитной крышки предохранителей

Применение:

Во время включения FUSERBLOC (положение I) при боковом управлении и установленной на выключателе рукоятке закрывает защитную крышку предохранителей.

Коды заказа

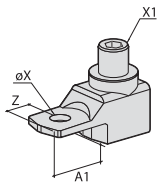
Ток (A)	Размер корпуса		Размер предохран. полюсов	Кол-во полюсов	Коды заказа
	Размер	Размер			
CD 25 ... CD 50	0 ... 11	10 x 38/14 x 51	2/3/4	стандарт	
CD 63	12	00C	2/3/4	3999	8906
CD 100 ... CD 125	13	22 x 58	2/3/4	3999	8912
CD 125 ... CD 160	13	00	2/3/4	3999	8912
CD 160	14	0	2	3999	8216
CD 160	14	0	3	3999	8316
CD 160	14	0	4	3999	8416
CD 250	15	1	2	3999	8225
CD 250	15	1	3	3999	8325
CD 250	15	1	4	3999	8425
CD 400	16	2	2	3999	8240
CD 400	16	2	3	3999	8340
CD 400	16	2	4	3999	8440

Кабельные зажимы

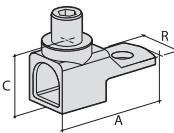
access_063_a1_cat



access_091_a1_x_cat



access_092_a1_x_cat



Применение:

Обеспечивает подключение медного кабеля к клеммам выключателя без использования наконечников.

Коды заказа

Макс. Ток (A)	Размер корпуса	Количество полюсов	Коды заказа
CD 25 ... CD 63	0 ... 12	2/3/4	стандарт
CD 100 ... CD 160	13 / 14	3	5400 3016
CD 100 ... CD 160	13 / 14	4	5400 4016
CD 200 ... CD 250	15	3	5400 3025
CD 200 ... CD 250	15	4	5400 4025
CD 315 ... CD 400	16	3	5400 3040
CD 315 ... CD 400	16	4	5400 4040

Соединение

Ток (A)	Сечение гибкого кабеля (мм²)	Сечение жесткого кабеля (мм²)	Ширина медной шины (мм)	Оголённые до (мм)
CD 100 ... CD 160	16 ... 95	16 ... 95	13	22
CD 200 ... CD 250	16 ... 185	16 ... 185	18	27
CD 315 ... CD 400	50 ... 240	50 ... 300	20	34

Размеры

Ток (A)	A	A1	C	R	X	X1	Z
CD 100 ... CD 160	47.5	22.5	25	20	8.5	M12	10
CD 200 ... CD 250	62	31.5	31.5	25	10.5	M16	14
CD 315 ... CD 400	71.5	32	38	32	10.5	M20	15



Характеристики (в соответствии со стандартом IEC 60947-3)

Тепловой ток I_{th} (40° C)	CD 25A compact	CD 32A compact	CD 32A compact	CD 50A	CD 63A	CD 100A
Тип предохранителя	10 x 38	10 x 38	14 x 51	14 x 51	00C	22 x 58
Размер корпуса, рукоятка устанавливается на выключателе	0	0	0	1	2	3
Размер корпуса, переднее или боковое управление	0	0	0	11	12	13
Напряжение изоляции U_i (В)	800	800	800	750	750	750
Импульсное напряжение U_{imp} (кВ)	8	8	8	8	8	8

Номинальный рабочий ток I_g (А)

Номинальное напряжение	Категория нагрузки	A/B ⁽¹⁾	A/B ⁽¹⁾	A/B ⁽¹⁾	A/B ⁽¹⁾	A/B ⁽¹⁾	A/B ⁽¹⁾
400В AC	AC-22 A/AC-22 B	25/25	32/32	32/32	50/50	63/63	100/100
	AC-23 A/AC-23 B	25/25	32/32	32/32	50/50	63/63	100/100
690В AC	AC-22 A/AC-22 B	25/25	32/32	32/32	50/50	63/63	100 ⁽⁴⁾ /100 ⁽⁴⁾
	AC-23 A/AC-23 B	25/25	32/32	32/32	50/50	63/63	100 ⁽⁴⁾ /100 ⁽⁴⁾
220В DC	DC-22 A/DC-22 B	-/-	-/32	-/-	50/50	63/63	100/100
	DC-23 A/DC-23 B	-/25 ⁽²⁾	-/-	-/-	40/40	40/40	100/100
440В DC	DC-22 A/DC-22 B	-/-	-/-	-/-	50 ⁽³⁾ /50 ⁽³⁾	63 ⁽³⁾ /63 ⁽³⁾	100 ⁽³⁾ /100 ⁽³⁾
	DC-23 A/DC-23 B	-/-	-/-	-/-	40 ⁽³⁾ /40 ⁽³⁾	40 ⁽³⁾ /40 ⁽³⁾	100 ⁽³⁾ /100 ⁽³⁾

Номинальная мощность в режиме AC-23 (кВт)⁽¹⁾⁽⁵⁾

При 400В AC без дополнительного контакта	11/11	15/15	15/15	25/25	30/30	51/51
При 690В AC без дополнительного контакта	22/22	25/25	25/25	45/45	55/55	90/90

Реактивная мощность (квар)⁽⁵⁾

При 400В AC	11	15	15	23	28	45
-------------	----	----	----	----	----	----

Защита предохранителем⁽⁶⁾

Ожидаемый ток к.з. (кА, действующее значение)	100	100	100	100	100	100
Номинальный ток предохранителя (А)	25	32	32	50	63	100

Перегрузочная способность⁽⁶⁾

Отключаемый ток (кА, амплитуда)	5.5	5.5	5.5	7.6	10.6	20
---------------------------------	-----	-----	-----	-----	------	----

Присоединение

Минимальное сечение медного кабеля (мм ²)	2.5	2.5	2.5	6	10	25
Максимальное сечение медного кабеля (мм ²)	16	16	16	25	25	95
Максимальная ширина медной шины (мм)	-	-	-	-	-	20
Минимальный момент затягивания (Нм)	2	2	2	6	6	9

Механические характеристики

Количество рабочих циклов	20000	20000	20000	10000	10000	10000
Масса 3-х полюсного выключателя (кг)	0.48	0.48	0.50	0.8	1	1.5
Масса 4-х полюсного выключателя (кг)	0.50	0.50	0.52	1	1.30	2
Масса дополнительного полюса (кг)	-	-	-	0.2	0.3	0.5
Ширина полюса (мм)	-	-	-	27	32	36

- (1) A/B: Категория с индексом A = частые коммутации; - Категория с индексом B = нечастые коммутации.
 (2) 3-х полюсный выключатель с двумя последовательными полюсами на "+" и одним полюсом на "-".
 (3) 4-х полюсный переключатель с двумя последовательными полюсами на полярность.

- (4) С клеммными крышками или клеммными экранами.
 (5) Мощность приводится только в качестве информации, ток изменяется в зависимости от производителя.
 (6) Для номинального напряжения $U_e = 400В AC$.

Выключатели с предохранителями

FUSERBLOC Compact Design от 20 до 1250A



Функции
Иллюстрации
Коды заказа NFC и DIN
Аксессуары
▶ Характеристики
Размеры

Характеристики (в соответствии со стандартом IEC 60947-3)

Тепловой ток I_{th} (40° C)	CD 125A	CD 125A	CD 160A	CD 160A
Тип предохранителя	22 x 58	00	00	0
Размер корпуса, рукоятка устанавливается на выключателе	3	3	3	4
Размер корпуса, переднее или боковое управление	13	13	13	14
Напряжение изоляции U_i (D)	750	750	750	750
Импульсное напряжение U_{imp} (rD)	8	8	8	8

Номинальный рабочий ток I_e (A)

Номин. напряжение	Категория нагрузки	A/B ⁽¹⁾	A/B ⁽¹⁾	A/B ⁽¹⁾	A/B ⁽¹⁾
400В AC	AC-22 A/AC-22 B	125/125	125/125	160/160	160/160
	AC-23 A/AC-23 B	125/125	125/125	160/160	160/160
690В AC	AC-22 A/AC-22 B	125 ⁽²⁾ /125 ⁽²⁾	125 ⁽²⁾ /125 ⁽²⁾	160 ⁽²⁾ /160 ⁽²⁾	160 ⁽²⁾ /160 ⁽²⁾
	AC-23 A/AC-23 B	100 ⁽²⁾ /100 ⁽²⁾	100 ⁽²⁾ /100 ⁽²⁾	125 ⁽²⁾ /125 ⁽²⁾	125 ⁽²⁾ /125 ⁽²⁾
220В DC	DC-22 A/DC-22 B	125/125	125/125	160/160	160/160
	DC-23 A/DC-23 B	100/100	100/100	125/125	125/125
440В DC	DC-22 A/DC-22 B	125 ⁽³⁾ /125 ⁽³⁾	125 ⁽³⁾ /125 ⁽³⁾	160 ⁽³⁾ /160 ⁽³⁾	160 ⁽³⁾ /160 ⁽³⁾
	DC-23 A/DC-23 B	100 ⁽³⁾ /100 ⁽³⁾	100 ⁽³⁾ /100 ⁽³⁾	125 ⁽³⁾ /125 ⁽³⁾	125 ⁽³⁾ /125 ⁽³⁾

Номинальная мощность в режиме AC-23 (кВт) ⁽¹⁾⁽⁴⁾

При 400В AC без дополнительного контакта	63/63	63/63	80/80	80/80
При 690В AC без дополнительного контакта	90/90	90/90	110/110	110/110

Реактивная мощность (квар) ⁽⁴⁾

При 400В AC	55	55	75	75
-------------	----	----	----	----

Защита предохранителем⁽⁵⁾

Ожидаемый ток к.з. (кА, действующее значение)	100	100	100/50	100
Номинальный ток предохранителя (A)	125	125	125/160	160

Перегрузочная способность⁽⁵⁾

Отключаемый ток (кА, амплитуда)	20	20	20	22.7
---------------------------------	----	----	----	------

Присоединение

Минимальное сечение медного кабеля (мм ²)	35	35	35	50
Максимальное сечение медного кабеля (мм ²)	95	95	95	95
Максимальная ширина медной шины (мм)	20	20	20	20
Минимальный момент затягивания (Нм)	9	9	9	9

Механические характеристики

Количество рабочих циклов	10000	10000	10000	10000
Масса 3-х полюсного выключателя (кг)	1.5	1.5	1.8	1.8
Масса 4-х полюсного выключателя (кг)	2	2	2.3	2.3
Масса дополнительного полюса (кг)	0.5	0.5	0.5	0.5
Ширина полюса (мм)	36	36	36	50

(1) A/B: Категория с индексом A = частые коммутации; - Категория с индексом B = нечастые коммутации.

(2) С клеммными крышками или клеммными экранами.

(3) 4-х полюсный переключатель с двумя последовательными полюсами на полярность.

(4) Мощность приводится только в качестве информации, ток изменяется в зависимости от производителя.

(5) Для номинального напряжения $U_e = 400В AC$.



Характеристики (в соответствии со стандартом IEC 60947-3)

Тепловой ток I_{th} (40° C)	CD 250A	CD 400A	CD 630A	CD 800A	CD 800A	CD 1250A
Тип предохранителя	1	2	3	3	4	4
Размер корпуса, рукоятка устанавливается на выключателе	5	6	17	17	18	18
Размер корпуса, переднее или боковое управление	15	16	17	17	18	18
Напряжение изоляции U_i (В)	750	800	1000	1000	1000	1000
Импульсное напряжение U_{imp} (кВ)	8	8	12	12	12	12

Номинальный рабочий ток I_e (А)

Номинальное напряжение	Категория нагрузки	A/B ⁽¹⁾	A/B ⁽¹⁾	A/B ⁽¹⁾	A/B ⁽¹⁾	A/B ⁽¹⁾	A/B ⁽¹⁾
400В AC	AC-22 A/AC-22 B	250/250	400/400	630/630	800/800	800/800	1250/1250
	AC-23 A/AC-23 B	250/250	400/400	630/630	800/800	800/800	1000/1000
690В AC	AC-22 A/AC-22 B	250 ⁽²⁾ /250 ⁽²⁾	315/400	500/630	800/800	800/800	800/800
	AC-23 A/AC-23 B	250 ⁽²⁾ /250 ⁽²⁾	250/315	315/400	630/630	800/800	630/630
220В DC	DC-22 A/DC-22 B	250/250	315/315	315/630	800/800	800/800	1250/1250
	DC-23 A/DC-23 B	200/200	200/315	400/630	800/800	800/800	1250/1250
440В DC	DC-22 A/DC-22 B	250 ⁽³⁾ /250 ⁽³⁾	315 ⁽⁴⁾ /315 ⁽⁴⁾	315/630 ⁽⁴⁾	800 ⁽³⁾ /800 ⁽³⁾	800/800	1000 ⁽³⁾ /1000 ⁽³⁾
	DC-23 A/DC-23 B	200 ⁽³⁾ /200 ⁽³⁾	250 ⁽⁴⁾ /315 ⁽⁴⁾	400 ⁽⁴⁾ /630 ⁽⁴⁾	800 ⁽³⁾ /800 ⁽³⁾	800/800 ⁽³⁾	1000 ⁽³⁾ /1000 ⁽³⁾

Номинальная мощность в режиме AC-23 (кВт) ⁽¹⁾⁽⁵⁾

При 400В AC без дополнительного контакта	132/132	220/220	355/355	450/450	450/450	560/560
При 690В AC без дополнительного контакта	220/220	220/295	295/400	400/400	400/400	400/475

Реактивная мощность (квар) ⁽⁵⁾

При 400В AC	115	185	290	365	355	460
-------------	-----	-----	-----	-----	-----	-----

Защита предохранителем⁽⁶⁾

Ожидаемый ток к.з. (кА, действующее значение)	100	50	100	100	100	100
Номинальный ток предохранителя (А)	250	400	630	800	800	1250

Перегрузочная способность⁽⁶⁾

Отключаемый ток (кА, амплитуда)	32.5	40	70	80	80	90
---------------------------------	------	----	----	----	----	----

Присоединение

Минимальное сечение медного кабеля (мм ²)	95	185	2 x 150	2 x 185	-	-
Максимальное сечение медного кабеля (мм ²)	240	240	2 x 300	2 x 300	4 x 185	4 x 185
Максимальная ширина медной шины (мм)	32	45	63	63	80	80
Минимальный момент затягивания (Нм)	20	20	40	40	40	40

Механические характеристики

Количество рабочих циклов	10 000	10 000	8 000	8 000	5 000	5 000
Масса 3-х полюсного выключателя (кг)	3.2	4.8	16	17	25	25
Масса 4-х полюсного выключателя (кг)	4.5	6.1	20	21.5	30	30
Масса дополнительного полюса (кг)	1.3	1.3	-	-	3	3
Ширина полюса (мм)	60	66	94	94	120	120

(1) A/B: Категория с индексом A = частые коммутации; - Категория с индексом B = нечастые коммутации.
 (2) С клеммными крышками или клеммными экранами.
 (3) 4-х полюсный переключатель с двумя последовательными полюсами на полярность.

(4) Нельзя полюса размещать рядом.
 (5) Мощность приводится только в качестве информации, ток изменяется в зависимости от производителя.
 (6) Для номинального напряжения $U_e = 400В AC$.