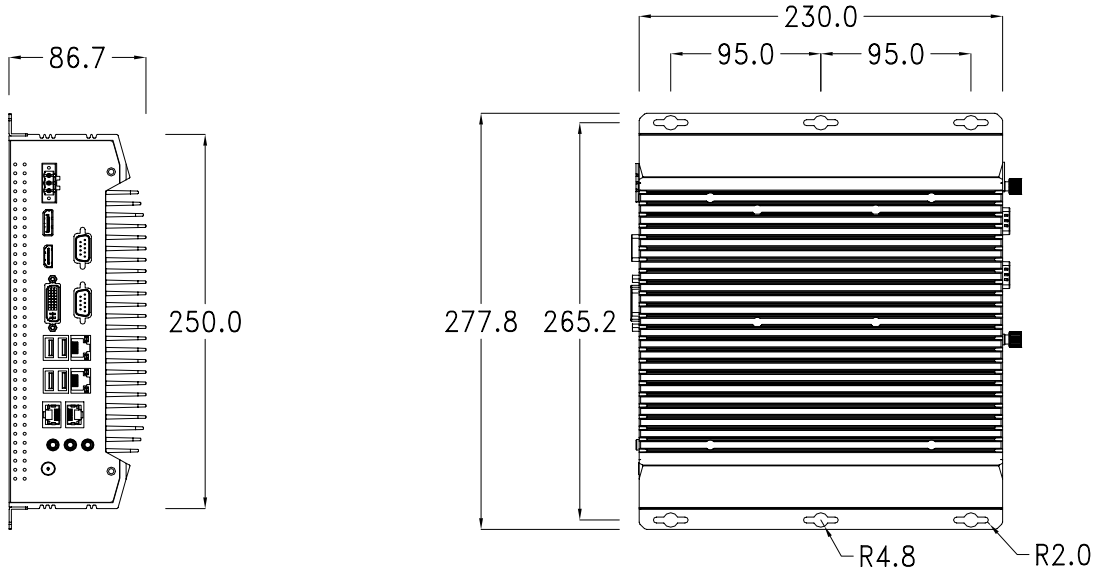


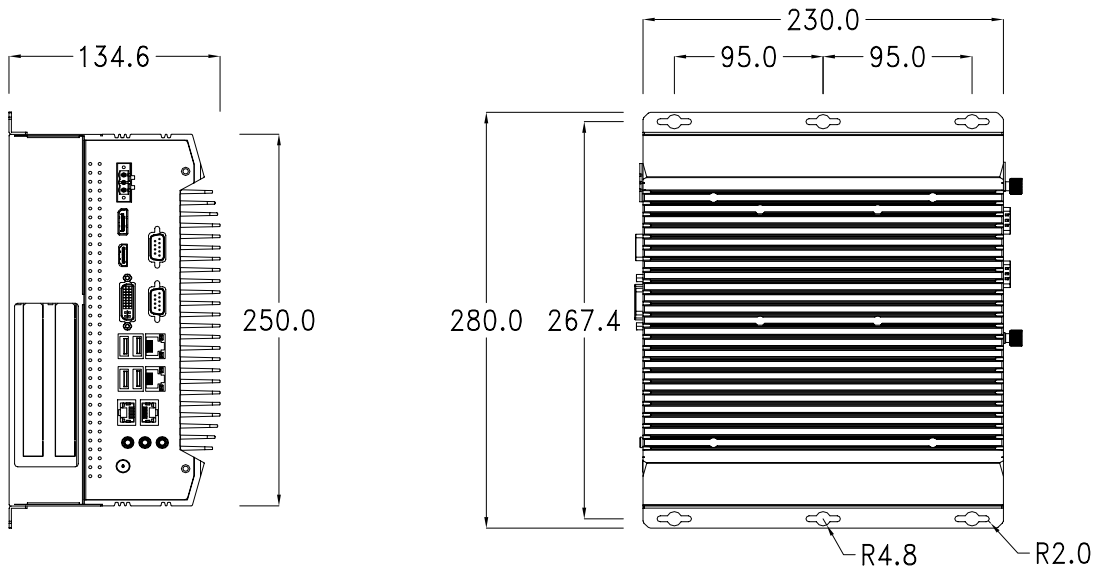
EW BOX PC INDUSTRIALI
EW INDUSTRIAL BOX PC
EW BOX PC INDUSTRIEL
EW INDUSTRIE BOX PC
EW PC BOX INDUSTRIAL

Dimensioni / Dimensions / Dimensions / Abmessungen / Dimensiones

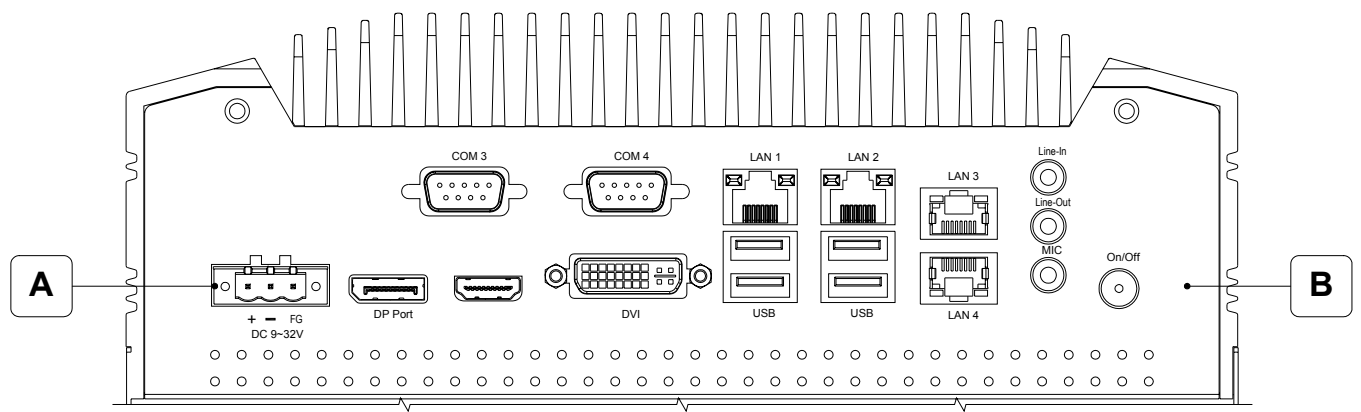
EW420 - 0 Slot



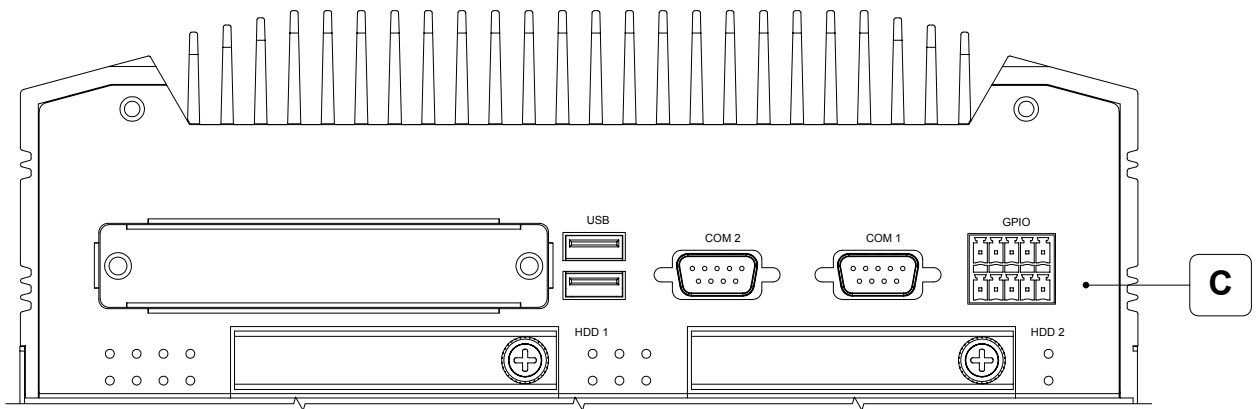
EW420 - 2 Slot



Posteriore / Rear side / Face arrières / Rückseiten / Posterior



<p>A Alimentazione Power supply Alimentation Spannungsversorgung Alimentación</p>	<p>B Vedi manuale utente See user manual Voir mode d'emploi Siehe Bedienungsanleitung Ver el manual de usuario</p>
---	--

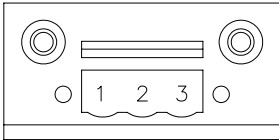


<p>C Vedi manuale utente See user manual Voir mode d'emploi Siehe Bedienungsanleitung Ver el manual de usuario</p>
--

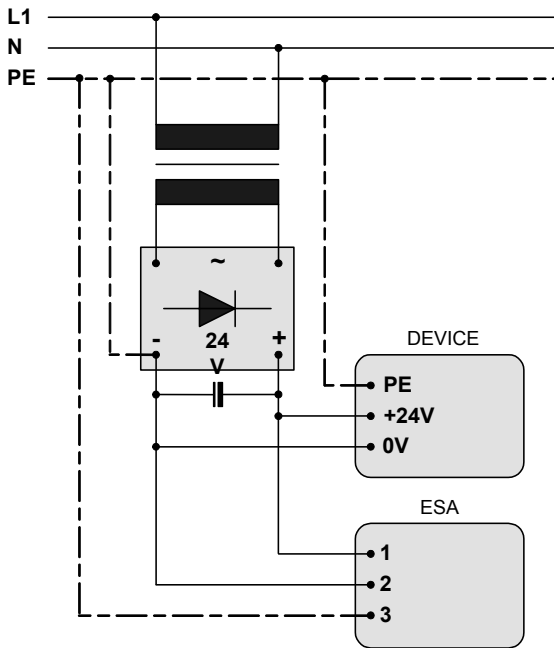
Inserimento di una scheda PCI / Inserting the PCI board / Introduction d'une carte PCI / Einfügung einer PCI-Karte / Inserción de una tarjeta PCI

Vedi manuale utente / See user manual / Voir mode d'emploi / Siehe Bedienungsanleitung / Ver el manual de usuario

Alimentazione / Power supply / Alimentation / Spannungsversorgung / Alimentación



Power supply 3 pins connector		AWG12 - AWG30
1	+24VDC	
2	-0V	
3	FE (Protective ground)	



Attenzione: Queste due configurazioni danneggiano gravemente il EW.

Warning: These two configuration will seriously damage components.

Attention: Ces deux configurations peuvent endommager certains composants.

Warnung: Diese beiden Anschlussarten führen zu Schäden am EW Gerät.

Atencion: Las dos configuraciones de arriba dañan gravemente el EW.

IMPORTANTE

La massa dei dispositivi collegati alle porte di comunicazione seriali e/o parallele deve essere tassativamente allo stesso potenziale dello 0V di alimentazione del EW. La circolazione di una corrente tra lo 0V di alimentazione e la massa delle porte di comunicazione potrebbe causare il danneggiamento di alcuni componenti del EW o dei dispositivi ad esso collegati.

IMPORTANT

The earth of the devices connected to the serial and/or parallel communication ports MUST have the same potential as the 0V supply of the EW. The circulation of current between the 0V supply and the earth of the communication ports could cause damage to certain components of the EW or of the devices connected to it.

IMPORTANT

La masse des dispositifs connectés aux ports de communication parallèles ou sériels doit formellement être au même potentiel qu'il 0V d'alimentation du EW. La circulation d'un courant entre il 0V d'alimentation et la masse des ports de communication pourrait causer des dommages aux composants du EW ou des dispositifs connés.

WICHTIG

Die Erde der Parallelen und/orer Seriellen Datenleitung müssen das gleiche Potential haben wie die Erde der Spannungsversorgung vom Bediengerät. Eine nicht korrekte Erdung der Spannungsversorgung und der Datenleitungen können schwere Schäden an den Bediengeräten sowie an den angeschlossene Komponenten hervor rufen.

ATENCION

La masa de los dispositivos conectados en los puertos de comunicación serie y/o paralelo tiene que estar conectada imprescindiblemente al mismo potencial del 0V de alimentación del EW. La circulación de una corriente entre el 0V de alimentación y la masa de los puertos de comunicación podría causar daños a algunos componentes del EW o bien a algunos dispositivos conectados.

Compatibilità elettromagnetica / Electromagnetic compatibility / Compatibilité électromagnétique / Elektromagnetische Verträglichkeit / Compatibilidad Electromagnética

Restrizioni d'uso: i requisiti di protezione non sono assicurati in zone residenziali / Restriction of use: protection requirements are not ensured in residential areas / Restriction d'emploi: les protection n'est pas assurée dans les zones résidentielles / Nutzungsbeschränkung: den Schutzerfordernungen in Wohngebieten nicht gewährleistet ist / Restricción de uso: los requisitos de protección no esté garantizado en zonas residenciales

Sostituzione della batteria / Substituting the battery / Substitution de la pile / Austauschen der Batterie / Sustitución de la batería

1. Spegner il EW / Switch off EW / Éteindre le EW / Das EW ausschalten / Apague el EW
2. Rimuovere la copertura (vedi manuale utente) / Remove back cover (see user manual) / Enlever le couvercle (voir mode d'emploi) / Das Gehäuse abnehmen (siehe Bedienungsanleitung) / Quite la cubierta (ver el manual de usuario)
3. Sostituire la batteria della scheda madre (manuale utente) / Replace the battery on the motherboard (see user manual) / Remplacer la pile sur la carte mère (voir mode d'emploi) / Ersetzen Sie der Batterie auf Hauptplatine (siehe Bedienungsanleitung) / Reemplazar la batería en la placa base (ver el manual de usuario)

ATTENZIONE: Batteria al Litio 3V - Inserire la batteria nuova rispettando il tipo e le polarità. Non disperdere le batterie nell'ambiente. / **ATTENTION:** Lithium battery 3V - Insert the new battery checking that the polarities are correct. Discarded batteries should be placed in appropriate containers. / **ATTENTION:** Pile au Lithium 3V - Introduire la nouvelle pile en respectant les polarités. Ne pas jeter les piles dans la nature. / **ACHTUNG:** Lithium-Batterie - Die neue Batterie einsetzen, dabei auf korrekte und Polung achten. Die Batterien müssen entsprechend entsorgt werden. / **ATENCIÓN:** Pila de litio 3V - Introduzca la nueva batería observando las polaridades. Tire las baterías descargadas a los contenedores apropiados.

4. Rimontare la copertura / Replace back cover / Remonter le couvercle / Das Gehäuse wieder aufsetzen / Vuelva a montar la cubierta

Porte di comunicazione / Communication ports / Portes de communication / Schnittstellen-Anschlüsse / Puertos de comunicación

Per il collegamento ai connettori delle periferiche fare riferimento alla documentazione della scheda madre / Refer to motherboard documentation for connection of link to peripheral devices / Se référer à la documentation de la carte mère pour les connexions avec les périphériques / Siehe Dokumentation der Hauptplatine für Verbindungen mit Peripheriegeräten / Mirar en la documentación de la placa base para el link de la conexión a los dispositivos periféricos.



ESA elettronica S.p.A.

Via Padre Masciadri, 4/A
22066 Mariano Comense (CO) ITALY
Tel. ++39.031757400
Fax ++39.031751777
Web: www.esa-automation.com
E-mail: customer.care@esahmi.com