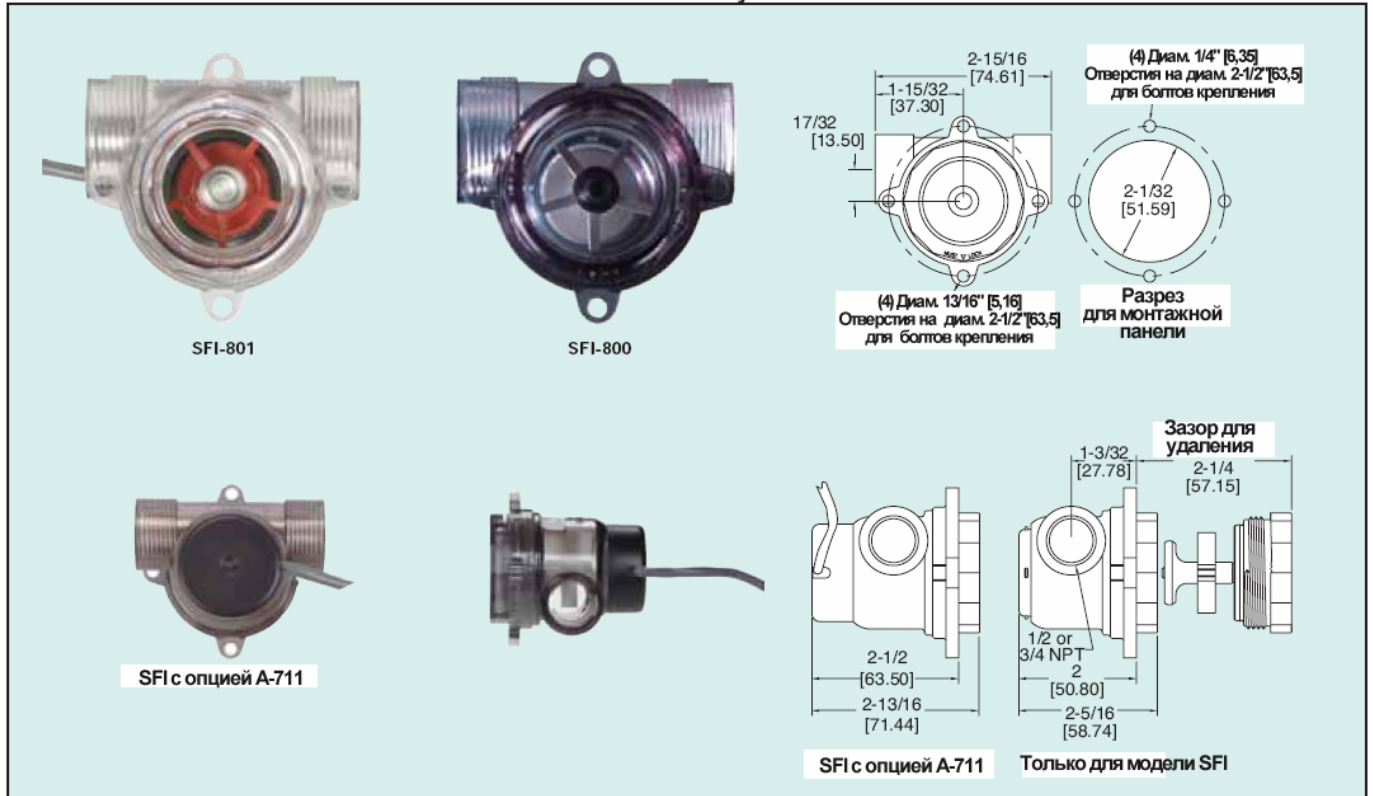




Серия
SFI-800

Визуальный индикатор потока/датчик

Низкая стоимость, опциональный выход для расхода и суммирования потока
Новый стабилизированный ультрафиолетом поликарбонатный корпус



Оптический индикатор потока серии SFI-800 имеет низкую стоимость, надежный тип ротора индикатора потока с опциональным исполнением для дистанционного мониторинга потока выходного сигнала, основанном на эффекте Холла. Как модели SFI-800, так и модели 801 для легкой индикации потока конструируются из прозрачного пластика с возможностью обзора вращающегося ротора под углом 360°. Модели SFI-800 делаются из полисульфона с превосходной химической стойкостью, устойчивостью к высокому давлению и температуре. Также все смачиваемые материалы соответствуют FDA/NSF для питьевой воды. Модели SFI-801 делаются из поликарбоната стабилизированного ультрафиолетом, что делает его идеальным для применения вне помещений (материалы не отвечают требованиям FDA/NSF). Отличительной особенностью моделей SFI-801 является использование легко заметного ярко красного лопастного колеса.

ИСПОЛНЕНИЯ ВЫХОДА

Для оптических индикаторов потока SFI-800 или 801 доступны три выходных сенсора дополняющих дистанционным мониторингом потока местную индикацию потока. Все три варианта могут быть легко установлены в существующий корпус индикатора без инструментов в полевых условиях. Сенсоры также могут заменяться в полевых условиях без демонтажа корпуса из технологической линии. Устройства стойки к атмосферным воздействиям и используются вне помещений или в зона орошаемых водой.

A-711 является уникальным и патентованным навесным сенсором, который выдает два сигнала импульсного напряжения пропорциональных расходу. Импульсные выходные сигналы представляют собой импульс 5 В пост. тока или импульс используемого входного напряжения питания, которое может быть от 8 до 28 В пост. тока. Этот сенсор очень удобен для дистанционного мониторинга расхода и суммирования потока.

A-712 является сенсором, который имеет линейный выходной сигнал от 1 до 10 В пост. тока пропорциональный расходу. Сенсор удобен для дистанционного мониторинга расхода.

A-713 является сенсором с двумя программируемыми выходными сигналами коммутатора с открытым коллектором. Один выходной сигнал замыкается над точкой уставки и другой выходной сигнал замыкается ниже точки уставки, позволяя устройству работать для индикации низкого или высокого потока. Точка уставки легко устанавливается нажатием кнопки при желаемом расходе. Сенсор включает красный СИД индикатор состояния коммутатора.

ОСОБЕННОСТИ

- Легкий просмотр индикатора потока через прозрачный пластиковый корпус
- Сенсоры выходного сигнала могут добавляться и заменяться в полевых условиях без демонтажа корпуса из технологической линии
- На роторе нет магнитов, которые притягивают ферромагнитные материалы
- Материалы, которые могут иметь сертификат FDA или стабилизированные ультрафиолетом

ХАРАКТЕРИСТИКИ

Работа: Совместимые жидкости.

Смачиваемые материалы:

Корпус: SFI-800: Полисульфон, SFI-801:

Поликарбонат, стабилизированный ультрафиолетом.

Окно: SFI-800: Полисульфон, SFI-801: Поликарбонат, стабилизированный ультрафиолетом.

Ротор: SFI-800: Белый полисульфон, SFI-801: Красный PBT стабилизированный ультрафиолетом.

Штифт ротора: Нерж. сталь 316SS.

Упорная шайба: Сталь 300 серии SS.

Кольцо круглого сечения: SFI-800: Фтороэластомер (класса NSF), SFI-801: Buna-N.

Температурные пределы: SFI-800: от -20 до 212 F (от -28 до 100 C); SFI-801: от -20 до 130 F (от -28 до 55 C).

Пределы по давлению: SFI-800: 150 psig (10,34 бар); SFI-801: 125 psi (8,62 бар).

Максимальная вязкость: 200 SSU.

Вес: SFI-800: 3,35 унции (95 г); SFI-800-A-711: 5,0 унций (142 г).

ЭЛЕКТРИЧЕСКИЕ ХАРАКТЕРИСТИКИ (только для опции A-711)

Температурные пределы: от -20 до 212 F (от -28 до 100 C).

Требования к питанию: От 8 до 28 В пост. тока.

Выходной сигнал: Белый провод: 5 В пост. тока. Зеленый провод: От 8 до 28 В пост. тока равный напряжению источника питания. Импульсный выход с частотой пропорциональной расходу.

Точность: ±5% от полной шкалы.

Частотный диапазон выходного сигнала: От 0 до 100 Гц.

Электрические соединения: Черный провод – Земля; Белый провод: 5 В пост. тока импульсы; Зеленый провод: от 8 до 28 В пост. тока импульсы; Красный провод: питание от 8 до 28 В пост. тока.

ЭЛЕКТРИЧЕСКИЕ ХАРАКТЕРИСТИКИ (только для опции A-712)

Температурные пределы: от -20 до 212 F (от -29 до 100 C).

Требования к питанию: От 15 до 28 В пост. тока.

Выходной сигнал: Белый провод: от 1 до 10 В пост. тока.

Точность: ±5% от полной шкалы.

Электрические выводы: Черный провод: Земля; Красный провод: входной сигнал от 15 до 28 В пост. тока; Белый провод: выходной сигнал от 1 до 10 В пост. тока.

ЭЛЕКТРИЧЕСКИЕ ХАРАКТЕРИСТИКИ (только для опции A-713)

Температурные пределы: от -20 до 212 F (от -29 до 100 C).

Требования к питанию: От 8 до 28 В пост. тока.

Выходной сигнал: Белый провод: Нормально разомкнутый коммутатор; Зеленый провод: Нормально замкнутый коммутатор. Оба с открытым коллектором, макс 100 мА, макс 28 В пост. тока.

Электрические выводы: Черный провод: Земля; Белый провод: Нормально разомкнут; Зеленый провод: Нормально замкнут; Красный провод: От 8 до 28 В пост. тока.

ТАБЛИЦА КОРПУСОВ МОДЕЛИ

Номер модели	Описание	Диапазон галл/мин (GPM) (л/мин (LPM))	Присоединение Внутренняя резьба NPT	
Корпус из полисульфона				
SFI-800-1/2	Только индикатор	2 – 20 (7,6 – 75,5)	1/2"	
SFI-800-3/4	Только индикатор	3 – 35 (11,4 – 132,5)	3/4"	
SFI-800-1/2-LF	Только индикатор	0,5 – 6,5 (1,9 – 24,6)	1/2"	
Корпус из поликарбоната				
SFI-801-1/2	Только индикатор	2 – 20 (7,6 – 75,5)	1/2"	
SFI-801-3/4	Только индикатор	3 – 35 (11,4 – 132,5)	3/4"	
SFI-801-1/2-LF	Только индикатор	0,5 – 6,5 (1,9 – 24,6)	1/2"	

ТАБЛИЦА МОДЕЛЕЙ СЕНСОРА

Номер модели	Описание	
A-711	Импульсный выходной сигнал	
A-712	От 1 до 10 В пост. тока	
A-713	Два открытых коллектора	

КОРПУС И СЕНСОРЫ СКРЕПЛЕНЫ:

Для заказа **A-711** прикрепленному к корпусу индикатора потока добавьте суффикс –A711 к номеру корпуса.
Пример: **SFI-800-1/2-A711**

Для заказа **A-712** прикрепленному к корпусу индикатора потока добавьте суффикс –A712 к номеру корпуса.
Пример: **SFI-800-1/2-A712**

Для заказа **A-713** прикрепленному к корпусу индикатора потока добавьте суффикс –A713 к номеру корпуса.
Пример: **SFI-800-1/2-A713**