



ТУ 4218-003-46526536-06 • Сертификат соответствия № 03.009.0330

Автоматический преобразователь интерфейсов RS-232/RS-485 ОВЕН АС3-М

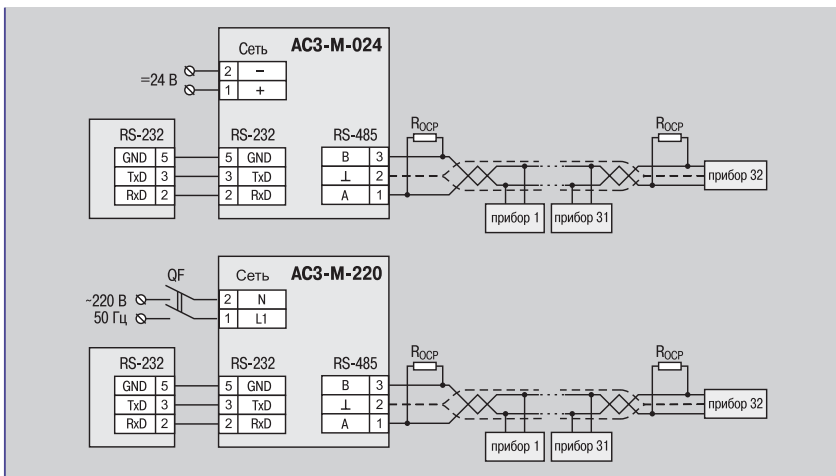


- **ВЗАИМНОЕ ПРЕОБРАЗОВАНИЕ СИГНАЛОВ** интерфейсов RS-485 и RS-232
- **АВТОМАТИЧЕСКОЕ ОПРЕДЕЛЕНИЕ НАПРАВЛЕНИЯ ПЕРЕДАЧИ ДАННЫХ**
- **ГАЛЬВАНИЧЕСКАЯ ИЗОЛЯЦИЯ** входов между собой и от питающей сети
- **НАПЯЖЕНИЕ ПИТАНИЯ** =24 В или ~220 В
- **ВСТРОЕННЫЕ СОГЛАСУЮЩИЕ РЕЗИСТОРЫ**

Предназначен для взаимного преобразования сигналов интерфейсов RS-232 и RS-485. Позволяет подключать к промышленной информационной сети RS-485 устройство с интерфейсом RS-232 (персональный компьютер, считыватель штрих-кодов, электронные весы и т. д.)



Схемы подключения



При построении сети с использованием интерфейса связи RS-485 к линии, выполненной витой парой, может быть подключено до 32 приборов, что ограничивается нагрузочной способностью АС3-М.

При использовании усилителя сигнала к преобразователю АС3-М можно подключить более 32 приборов (до 256).

АС3-М имеет встроенные согласующие резисторы сопротивлением 100 и 120 Ом.

Технические характеристики

Питание	
Напряжение:	
– переменное (для АС3-М-220)	85...245 В, 47...60 Гц
– постоянное (для АС3-М-024)	10...30 В
Потребляемая мощность	не более 0,5 ВА
Допустимое напряжение гальванической изоляции входов	не менее 1500 В
Интерфейс RS-232	
Диапазон напряжения входного сигнала	±5...15 В
Диапазон напряжения выходного сигнала	±9...11 В
Длина линии связи с внешним устройством	не более 10 м
Скорость обмена данными	до 115200 бит/с
Используемые линии передачи данных	TxD, RxD, GND
Интерфейс RS-485	
Диапазон напряжения входного сигнала	0,2...5 В
Диапазон напряжения выходного сигнала	1,5...5 В
Длина линии связи с внешним устройством	не более 1200 м
Количество приборов в сети:	
– без использования усилителя сигнала	не более 32
– с использованием усилителя сигнала	не более 256
Используемые линии передачи данных	A (D+), B (D-)
Корпус	
Габаритные размеры	54x95x57 мм
Степень защиты	IP20
Крепление	на DIN-рейку

Условия эксплуатации	
Температура окружающего воздуха	-20...+75 °С
Атмосферное давление	86...106,7 кПа
Относительная влажность воздуха (при +25 °С и ниже)	не более 80 %

Список приборов ОВЕН, подключаемых через преобразователь АС3-М

TRM101	TRM210	TRM151	MBA8
TRM200	TRM212	TRM133	MBY8
TRM201	TRM138	СИ8	МДВВ
TRM202	TRM148	ПКП1	

Обозначение при заказе

АС3-М-XXX

Напряжение питания:
220 – 220 В 50 Гц переменного тока
024 – 24 В постоянного тока

Комплектность

1. Преобразователь интерфейсов АС3-М.
2. Кабель интерфейса RS-232.
3. Паспорт и руководство по эксплуатации.
4. Гарантийный талон.



Региональная дилерская сеть ОВЕН – см. в конце каталога

Отдел сбыта (выставление счетов), e-mail: sales@owen.ru
 Группа технической поддержки (подбор оборудования, консультации), e-mail: support@owen.ru