



Реле контроля уровня токопроводящей жидкости LVM30

Описание

- реле уровня токопроводящей жидкости
- три электрода определения уровня COM, MIN, MAX (заказываются отдельно)
- регулировка чувствительности 2,5... 50кОм
- функция заполнения (UP) и опустошения (DOWN)- регулируемая задержка на включение по времени или по сигналу электрода
- два напряжения управления
- индикатор состояния включения
- индикатор состояния выходного реле
- вход электродов защищен варисторами
- релейный выход с двумя перекидными контактами

Управление

LVM30 - реле контроля для токопроводящей жидкости, которое обеспечивает контроль за заполнением и опустошением бака (выбор переключателем "MODE"), с помощью электродов минимального и максимального уровня соответственно MIN и MAX.

Чувствительность прибора может регулироваться от 2,5 до 50 кОм с помощью потенциометра «Sensitivity».

Используя потенциометр «Delay» можно выбрать любой из двух видов задержки:

Задержка по сигналу датчика:

Наиболее приемлемый метод для двух электродного управления, которое исключает эффект волны жидкости.

Задержка на включение по времени:

Задержка на включения реле при достижении токопроводящей жидкости порогового значения срабатывания насоса.

Диод индикации состояния выходного реле

Выключено: Реле в выключенном состоянии.

Включено: Реле во включенном состоянии.

Мигает (Т вкл. < Т выкл): идет задержка на включение.

Мигает (Т вкл. > Т выкл): идет задержка на выключение.

Функция опустошения «DOWN» при трех электродном исполнении.

Когда жидкость достигает электрода MAX, то выходное реле включается, подключая насос. Когда жидкость опускается ниже электрода MIN, то выходное реле отключается и насос останавливается.

Время отключения зависит от установочного значения потенциометра «Delay». Реле уровня срабатывает, когда жидкость достигает электрода MAX, при условии, что электрод MIN также омывается жидкостью.

Функция наполнения «UP» при трех электродном исполнении.

Когда жидкость опускается ниже электрода MIN, то выходное реле, которое контролирует насос заполнения бака, включается. Когда жидкость достигает электрода MAX, то выходное реле отключается и насос останавливается.

Время отключения зависит от установочного значения потенциометра «Delay».

Функция опустошения «DOWN» при двух электродном исполнении.

Этот тип управления требует, чтобы электрод MAX был закорочен на электроде COM. Когда жидкость достигнет MIN электрода, выходное реле срабатывает и подключает насос. Когда жидкость опустится ниже MIN электрода, насос будет отключен. Временной интервал между включением и отключением насоса зависит от установленного значения потенциометра «Delay».

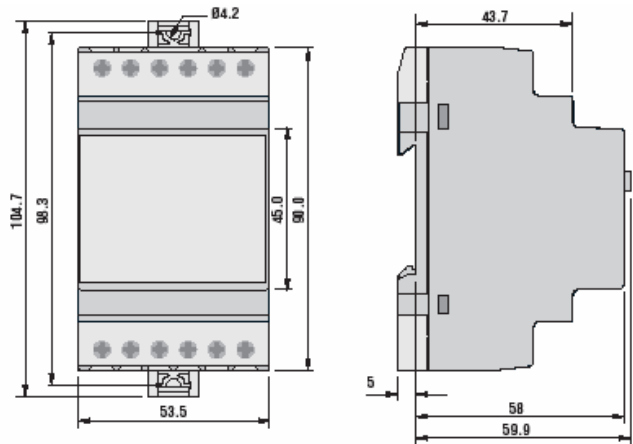
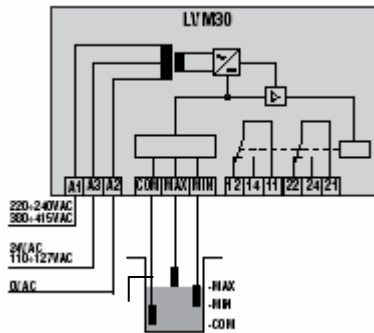
Функция наполнения «UP» при трех электродном исполнении.

Этот тип управления не требует датчика минимального уровня MIN.

Когда жидкость достигнет электрода MAX то выходное реле, которое контролирует наполнение бака насосом, отключиться. Когда жидкость опустится ниже электрода MAX, то помпа включиться снова. Временной интервал между включением и отключением насоса зависит от установленного значения потенциометра «Delay».

Примечание

Для контроля уровня воды, чувствительность обычно устанавливается 6-8кОм. Для воды с меньшей проводимостью, например, дождевая вода, степень чувствительности может быть до 50кОм. Рекомендуется устанавливать кабель электродов отдельно от силового кабеля.



*Если резервуар сделан из токопроводящего материала, то клемма «COM» соединяется с ним.

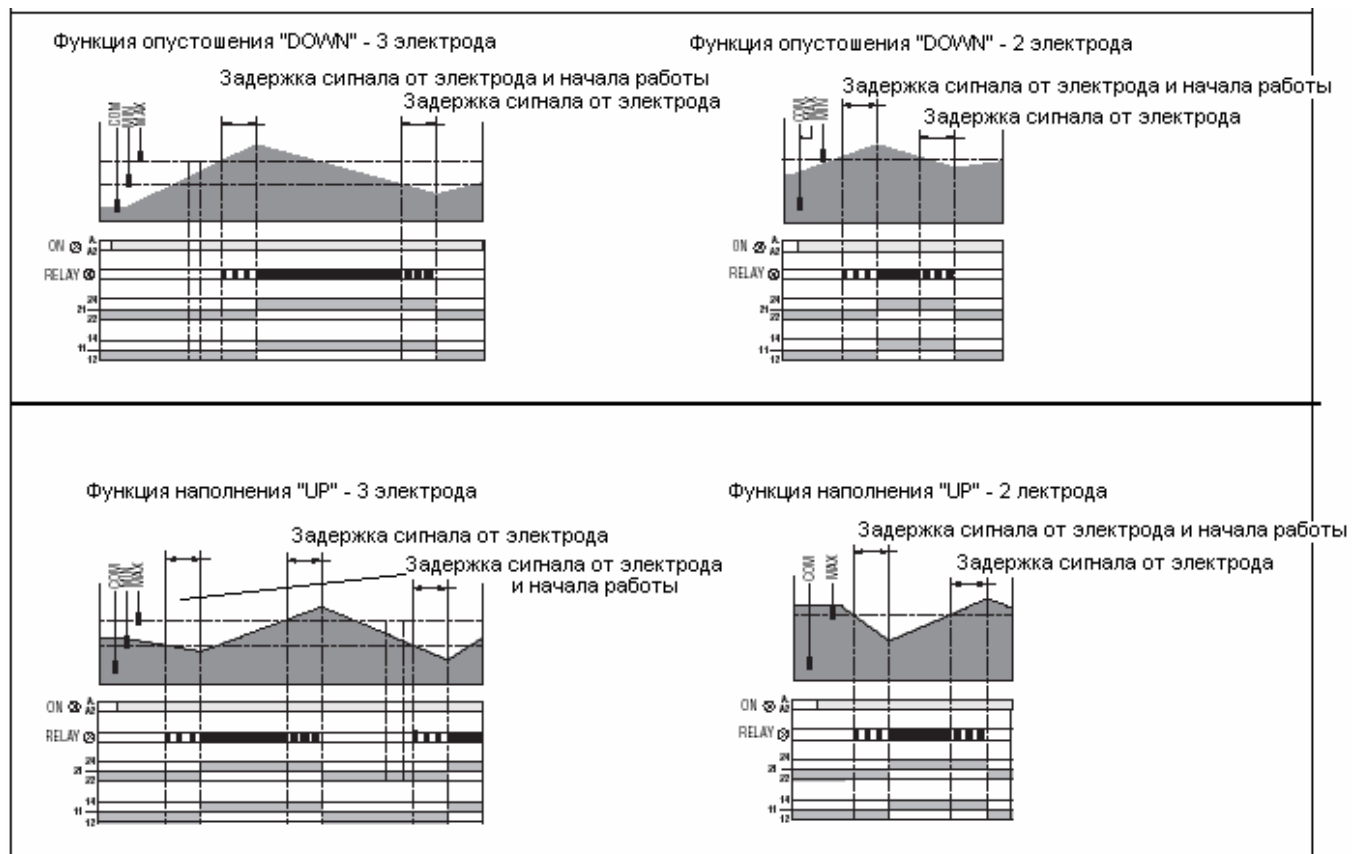


Таблица технических характеристик

Цепь контроля и управления

Напряжение управления - 24, 110, 220, 380V AC	Номинальная частота - 50/60Гц±5%
Потребляемая мощность - 5,5VA max	Рассеиваемая мощность - 2,8W max

Характеристики электрода

Напряжение электродов - 7,5VAC	Ток проходящий по электроду - 0,4mA max
Максимальная длина кабеля 800m/чувствительность 2,5кОм	Максимальная емкость кабеля 150nF/чувствительность 2,5кОм
150m /чувствительность 25кОм	35nF /чувствительность 25кОм
100m/чувствительность 50кОм	20nF/чувствительность 50кОм

Время задержки	
Время опроса - 1сек	Время задержки сигнала датчика – OFF...10сек
Задержка на включения выходного реле – OFF...300сек	
Характеристики реле выхода	
Переключающая группа реле - 1	Номинальное напряжение - 250VAC
Макс. коммутационное напряжение - 400VAC	Электрическая жизнь - 100 000
Механическая жизнь	30 000 000
Напряжение изоляции	
Максимальное импульсное напряжение - 6kV	Напряжение изоляции Ui - 415V
Напряжение изоляции питание-реле-электрод - ≤ 250V AC	
Внешние условия	
Рабочая температура - -20С°,,,+60С°	Температура хранения - -30С°,,,+80С°
Относительная влажность - <90%	Максимальная степень загрязнения - 3
Соединение	
Тип подсоединения - винт	Сечение соединения - 0,2-0,4 мм ²
Сила натяжения	0,8Nm
Корпус	
Тип корпуса- 3 модуля	Вес 220g
Материал исполнения - полиамид	Степень защиты IP40
Крепление на DIN-рейку или винтами	