

Серия ATyS

Серия ATyS

- ATyS 3
- ATyS 6
- ATyS C30 реле контроля
- ATyS C40 реле контроля
- ATyS ViSION программное обесп.

Общие свойства

Описание

Серия ATyS – линейка моторизированных рубильников, имеющих электрическую и механическую блокировки. В случае необходимости во всех устройствах возможно ручное управление.

Электрические команды выполняются моторизированным модулем, который управляется двумя типами логических схем:

- дистанционное управление: переключатель ATyS 3 может подключаться к внешней схеме управления, от которой на встроенные контакты поступают сигналы управления, переводящие переключатель в положения 1, 0 или 2.
- автоматическое управление: переключатель ATyS 6 выполняет все функции контроля, имеет таймеры и реле, требуемые для реализации нормального/аварийного переключения.

Большая часть функциональных возможностей переключателей серии ATyS 3 включена в переключатели серии ATyS 6. На ЖКИ переключателя ATyS 6 можно просмотреть информацию о положении переключателя, работоспособности источников, напряжение и частоту.

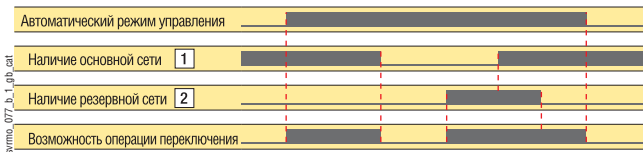
Модуль управления (моторизированный и электронный) можно заменить, в случае необходимости, без отключения силовых кабелей, но только в режиме ручного управления.

Электрическое управление (дистанционный контроль)

Напряжение питания

- Стандартное напряжение питания: 230В AC 50/60Гц.
- При питании переменным напряжением допускается отклонение напряжения: $\pm 20\%$.
- Потребляемая мощность: в зависимости от номинального тока переключателя (см. спецификации).
- Питание моделей ATyS 3e, 6e и 6m может осуществляться от двух источников питания: основного 1 и резервного 2.

Упрощённая схема работы



Спецификации

Напряжение (В)	24	48	110/127	220/240	320/440	480
Номинальный ток (А) - IEC 947.5.1 (6000 операций)						
AC-12	5	5	5	5	5	5
AC-13	4	4	3	2.5	2	1.5
AC-14	макс. 72 VA					
AC-15	4	4	3	2.5	2	1.5
DC-12	5	2	0.6	0.4		
DC-13	3	1	0.3	0.15		
DC-14	0.6	0.15	0.04	0.02		

Ручное управление

Операция переключения



Коммутация в ручном режиме выполняется с помощью переключателя без нагрузки. Рукоятка (поставляется вместе с переключателем) устанавливается прямо на переключатель. В автоматическом режиме управления (AUT) и при заблокированном переключателе переключение в ручном режиме не доступно.

Блокировка



Для блокировки переключателя можно устанавливать до трёх замков.

Если переключатель заблокирован, то:

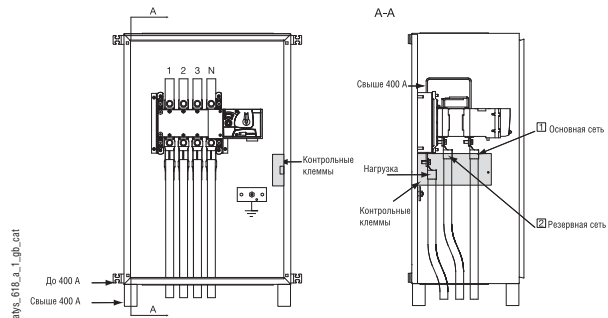
- переключение в ручном режиме невозможно,
- не работает дистанционное управление.

Дополнительная опция: блокировка в трёх положениях.

Дополнительные контакты

- При изготовлении на ATyS 3s устанавливаются НО/НЗ контакты для индикации положений I и II. На ATyS 3e устанавливаются НО контакты для индикации положений I, 0 и II.
- На ATyS 3e, 6e и 6m также устанавливаются НО контакты для индикации режимов управления: Ручной/Автоматический, состояние блокировки.
- На каждый переключатель можно установить дополнительные НО/НЗ контакты для индикации положений I и II.

Тип логики управления





Основные особенности

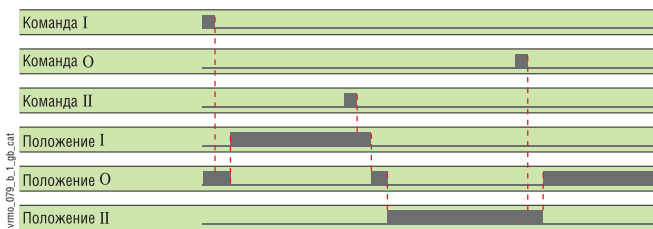
► Логика управления

Описание

- Операция переключения производится сигналом от внешнего источника. Управление может осуществляться от двух схем логики управления: импульсной и контактной.
- Схема логики управления выбирается в процессе настройки (программирования).
- Время переключения: смотрите технические характеристики.
- Электрические команды на переключение можно блокировать путём замыкания встроенного контакта (кроме ATyS 6s).
- Приоритеты: команда на переключение является приоритетной на протяжении всего импульса. Команда на переключение в положение 0 выполняется независимо от наличия других команд.

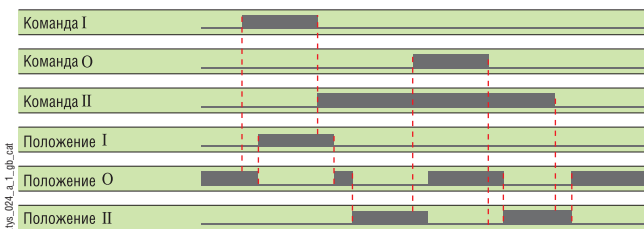
Импульсная логика управления

- Команда на переключение представляет собой импульс, продолжительностью не менее 30 мс.
- По завершении импульса ATyS переключается в заданное положение. Импульс может быть не ограниченным по продолжительности.



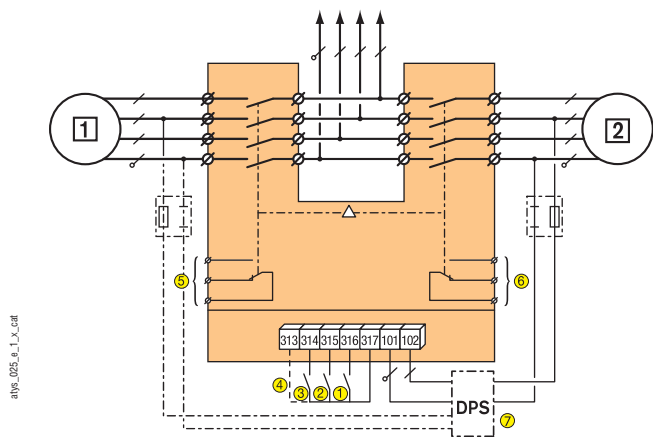
Контактная логика управления

- Переключение происходит после замыкания соответствующих контактов управления.
- При размыкании контактов управления ATyS переключается в положение 0.
- При поступлении команды на переключение в положение 0, ATyS переходит в положение 0 не зависимо от наличия команд на переключение в положения I или II.



Моторизированный переключатель нагрузки ATyS 3

► Схема подключения ATyS 3s

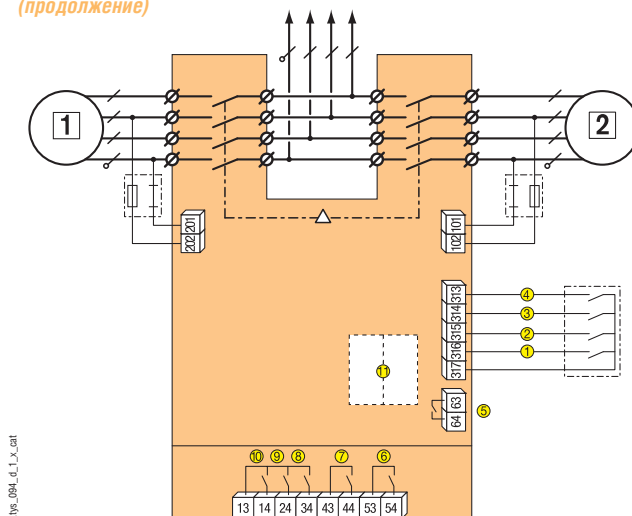


- 1) Основная сеть.
2) Резервная сеть.
1: Команда на переключение в положение 0.
2: Команда на переключение в положение I.
3: Команда на переключение в положение II.
4: Выбор типа логики управления.
5: Контакты НО/НЗ для индикации положения I.
6: Контакты НО/НЗ для индикации положения II.
7: Источник двойного питания.

► Дополнительные преимущества ATyS 3e

- Наличие дисплея на передней панели, для отображения положения переключателя, состояния источника питания, активации режима контроля.
- Индикация количества коммутаций.
- Возможность установки дополнительных модулей: модуль связи через порт RS485 и/или модуль 2 входа/2 выхода.
- Возможность настройки параметров с помощью клавиатуры.
- Возможность подключения двух источников питания: питание от основной и резервной сети.
- Наличие аварийного выходного реле.

► ATyS 3e Дополнительные особенности (продолжение)



- 1) Основная сеть.
2) Резервная сеть.
1: Входной контакт команды на переключение в положение 0.
2: Входной контакт команды на переключение в положение I.
3: Входной контакт команды на переключение в положение II.
4: Управление положением блокировки команд переключения.
5: Выходной контакт аварийного реле.
6: Контакты, которые замыкаются при блокировке переключателя.
7: Контакты, которые замыкаются когда переключатель находится в автоматическом режиме управления.
8: Контакты, которые замыкаются когда переключатель находится в положении 0.
9: Контакты, которые замыкаются когда переключатель находится в положении II.
10: Контакты, которые замыкаются когда переключатель находится в положении I.
11: Контакты для присоединения дополнительных модулей.

Серия ATyS

Серия ATyS

ATyS 3

ATyS 6

ATyS C30 реле контроля

ATyS C40 реле контроля

ATyS ViSION программное обесп.

ATyS 6: автоматический переключатель нагрузки

Общие свойства

Автоматический переключатель нагрузки ATyS 6 применяется для переключения питания от резервного источника с задержкой времени.

Автоматический переключатель нагрузки ATyS 6 реализует контроль за превышением/понижением напряжения и частоты, чередованием фаз и обрывом фазы (в зависимости от модели); имеет специальные таймеры:

- на запуск/остановку дизель-генератора,
- на переключение нагрузки с одного источника питания на другой.

Источниками питания могут быть два трансформатора или один трансформатор и дизель-генератор.

Переключатель может работать в различных режимах контроля: «тест под нагрузкой», «тест без нагрузки», «контроль положения» (переключение I, 0, II) и «полуавтоматический режим», при котором требуется подтверждение для обратного переключения на основную сеть.

По своим свойствам и электрическим характеристикам ATyS 6 соответствует стандарту IEC 60947-6-1.

Спецификации

Контроль:

- Порог превышения напряжения и частоты: от 102% до 120% от номинального значения.
- Порог понижения напряжения и частоты: от 80% до 98% от номинального значения.
- Верхний порог возврата по напряжению и частоте: от 101% до 119%.
- Нижний порог возврата по напряжению и частоте: от 81% до 99%.

Измерения:

- 3В в сети 1 и 2.
- Частота в сети 1 и 2.
- Таймеры Нормального/Аварийного режима.
- 3I, In, P, Q, S, PF (3 фазы) на ATyS 6m.

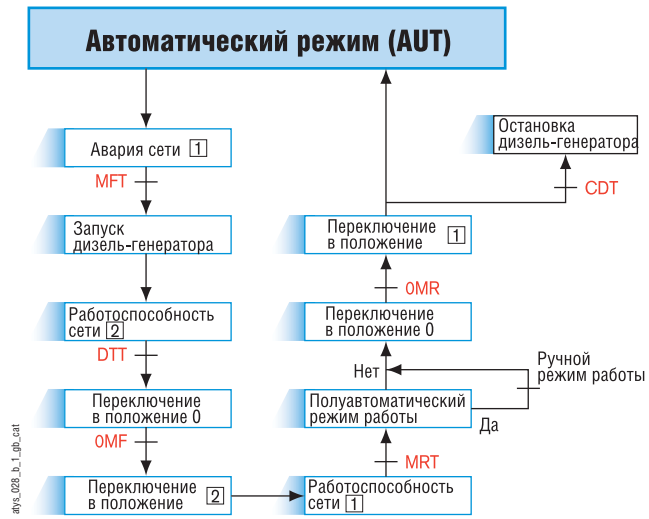
Таймеры:

- MFT: таймер определения аварийного состояния основной (приоритетной) сети (от 0 до 60с).
- DDT: таймер задержки времени на переключение, от 0 до 60 с, на проверку работоспособности резервной сети перед переключением.
- OMF: задержка в положении 0 после повреждения основной сети, от 0 до 20 с на уменьшение остаточного напряжения на нагрузки ниже критического значения перед переключением на резервную сеть (необходимо для вращающихся нагрузок).
- MRT: таймер задержки времени перед обратным переключением на основную сеть (от 0 до 30 мин.) на проверку работоспособности основной сети.
- OMR: задержка в положении 0 после восстановления основной сети, от 0 до 20 с на уменьшение остаточного напряжения нагрузки ниже критического значения перед переключением на основную сеть (необходимо для вращающихся нагрузок).
- CDT: таймер остановки дизель-генератора, от 0 до 10 мин., на остывание дизель-генератора перед остановкой (в зависимости от типа генератора).

Выходные электрические характеристики:

- Выходное реле запуска дизель-генератора: НО, 5А, АС1, 30В DC и 230В AC, сечение провода 4мм² (в зависимости от типа генератора).
- Аварийное выходное реле: 5А, АС1, 230В AC.

Принцип работы



Пример (с применением дизель-генератора):
Сеть [1]: основной источник питания.
Сеть [2]: резервный источник питания.

Режимы контроля:

- Тест под нагрузкой (переключение под нагрузкой): производит имитацию аварии основной сети. Далее следует полный автоматический цикл переключения. Активируется с клавиатуры передней панели или удалённо с помощью входных контактов.
- Тест без нагрузки (переключение без нагрузки): производит запуск и остановку дизель-генератора. Активируется с клавиатуры передней панели.
- Контроль I, 0, II: производит переключение прибора в одно из положений, при отключённом цикле автоматического переключения. Активируется с клавиатуры передней панели или удалённо с помощью команд, которые подаются на входные контакты (модели ATyS 6e и 6m).
- Полуавтоматический режим: при запуске этого режима каждое обратное переключение на основную сеть должно подтверждаться с клавиатуры на передней панели прибора. Этот режим выбирается в процессе настройки (программирования).

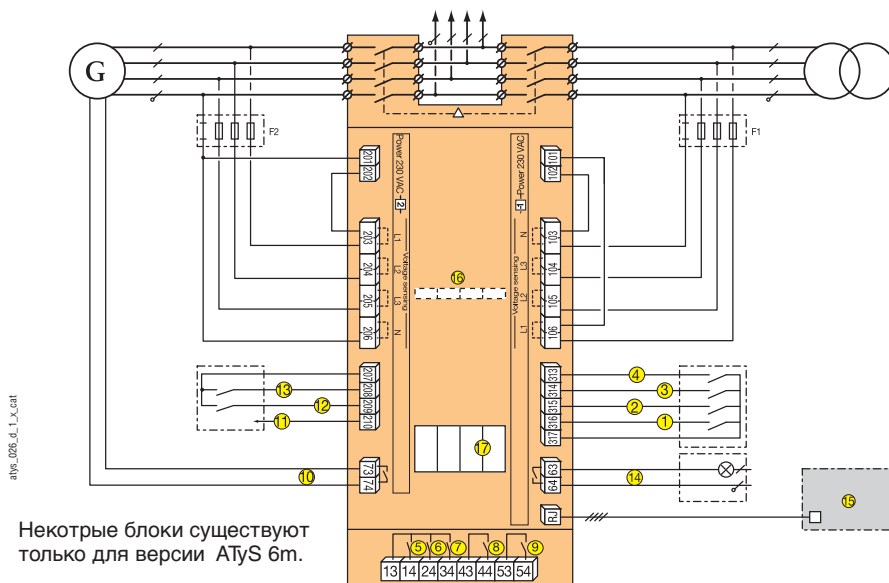
Другие свойства:

- Выходное реле неисправности: контакт замыкается в случае внутренней неисправности переключателя.
- Таймер задержки времени на переключение можно устанавливать на максимальное значение для предоставления достаточного времени для синхронизации нескольких генераторов. Возможно применение специального входа для разрешения переключения.
- Возможность установки дополнительных модулей: модуль связи через порт RS485 (протокол JBUS/MODBUS) и/или модуль «приоритет сети, отчёт состояния».
- Возможность соединения с интерфейсами удалённого контроля и управления ATyS D10 и D20.



Схема подключения ATyS 6

► Некоторые клеммы соответствуют модели ATyS 6m



Некоторые блоки существуют только для версии ATyS 6m.

- 1: Входной контакт команды на переключение в положение 0.
- 2: Входной контакт команды на переключение в положение I.
- 3: Входной контакт команды на переключение в положение II.
- 4: Контакты активации дистанционного управления контролем.
- 5: Контакты, которые замыкаются когда переключатель находится в положении I.
- 6: Контакты, которые замыкаются когда переключатель находится в положении II.
- 7: Контакты, которые замыкаются когда переключатель находится в положении 0.
- 8: Дополнительный контакт, который замыкается, если переключатель находится в режиме автоматического управления (AUT).
- 9: Дополнительный контакт, который замыкается, если переключатель заблокирован.
- 10: Выходное реле запуска и остановки дизель-генератора.
- 11: Выход напряжения питания для дополнительных модулей.
- 12: Вход, применяемый для осуществления теста под нагрузкой.
- 13: Контроль переключения на резервную сеть (активируется, если DDT = максимальное значение).
- 14: Контакты аварийного реле.
- 15: Подключение удалённого интерфейса.
- 16: Присоединение вторичных обмоток трансформаторов тока (только для ATyS 6m)
- 17: Подключение дополнительных модулей.

Основные аксессуары

► **Дополнительные модули для ATyS 3e, 6e и 6m**

№1 – модуль связи:

2-х или 3-х проводный порт RS485 с протоколом JBUS/MODBUS, скорость связи составляет 38400 бод, полудуплексный.

№2 – модуль 2 входа / 2 выхода на ATyS 3e:

В состав модуля входят:

- вход для определения положения переключателя (контроль I, 0, II. При пропадании сигнала с данного входа нагрузка переключается в первоначальное положение, в зависимости от наличия приоритета сети).
- вход для контроля резервной сети.
- выход, позволяющий производить отключение нагрузки в зависимости от положения переключателя.
- аварийный выход (НО контакт) активируется в случае неисправной работы выключателя.

– модуль 2 входа / 2 выхода на ATyS 6e и 6m:

В состав модуля входят:

- вход, позволяющий производить удалённое переключение.
- вход, выбора приоритета сети.
- вход, сигнализирующий на передней панели ATyS о состоянии внешнего защитного устройства.
- выход, позволяющий производить отключение нагрузки.
- выход, (НО контакт), сигнализирующий о наличии сети 1 (контакт замкнут при наличии сети).
- выход, (НО контакт), сигнализирующий о наличии сети 2 (контакт замкнут при наличии сети).



► **Цепи питания и контроля**

Обеспечивает удобное подключение напряжения питания и контролируемого напряжения от силовых клемм к входам контрольного модуля ATyS.



► **Интерфейс удалённого контроля**

Обеспечивает удалённое управление, настройку и индикацию всех функций.

Интерфейс удалённого контроля подключается к ATyS 6e или 6m с помощью кабеля RJ45.

При подключении интерфейса блокируются любые операции с передней панели переключателя.

Максимальная длина соединения 3м.

Доступно 2 модели интерфейсов удалённого контроля:

- ATyS D10 (визуализация);
- ATyS D20 (визуализация и контроль).

